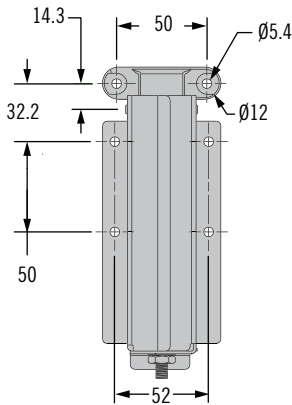


CA Bisagra

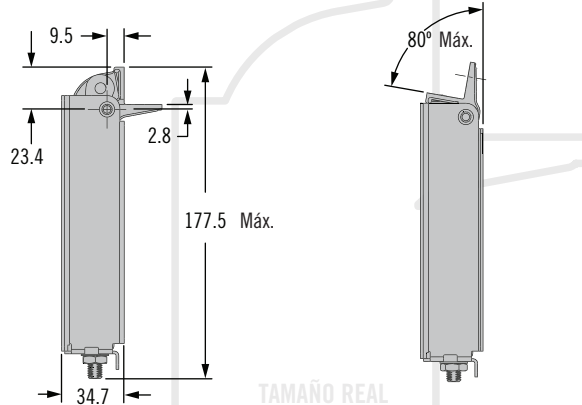
Control de posicionamiento · Torsión constante · Con contrapeso



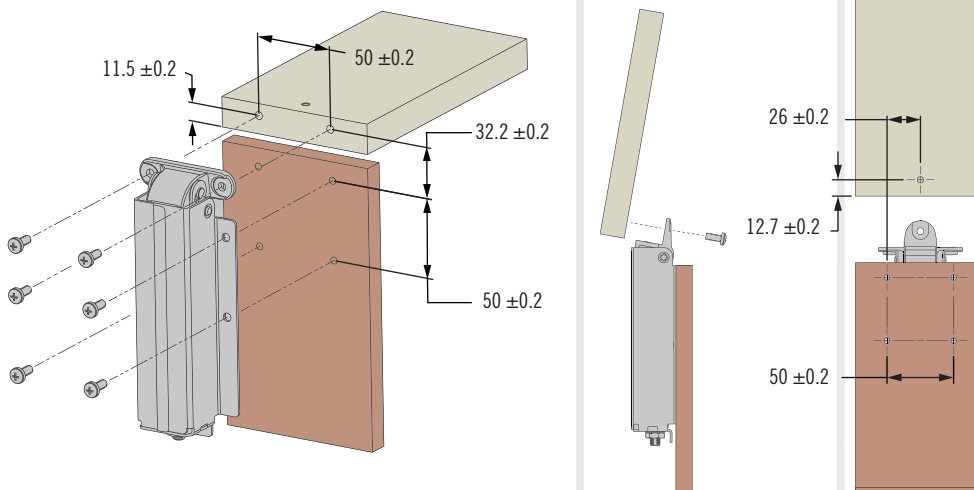
Posición cerrada



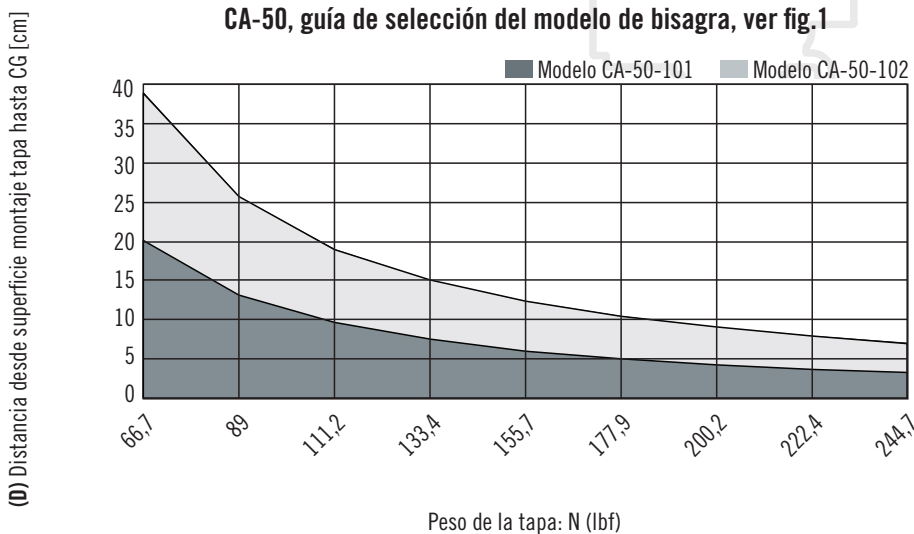
Posición abierta



Preparación del panel



CA-50, guía de selección del modelo de bisagra, ver fig.1



- Se sostiene en cualquier posición
- El resorte con contrapeso permite su fácil apertura
- Extenso ciclo de vida

Material y acabado

Acero, pulverizado en negro

Datos de rendimiento

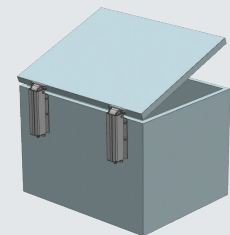
Rendimiento en ciclos: 20.000 ciclos
Consulte el esquema comercial para los detalles.

Notas de la instalación

Consulte el esquema comercial para instrucciones sobre cómo precargar el resorte.

Instalación con tornillos M5 o n.º 10 (no incluidos).

Aplicación



Referencia

Ver tabla

Referencia	Máx. ayuda de elevación por bisagra N·m
CA-50-101-50	9,4
CA-50-102-50	17,7

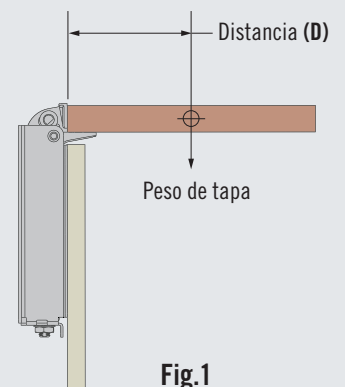


Fig.1