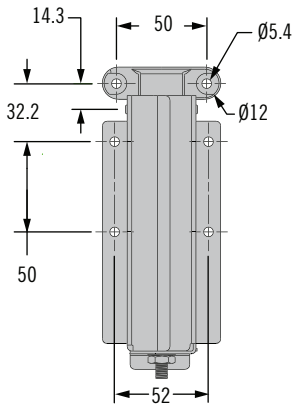


# CA Charnière

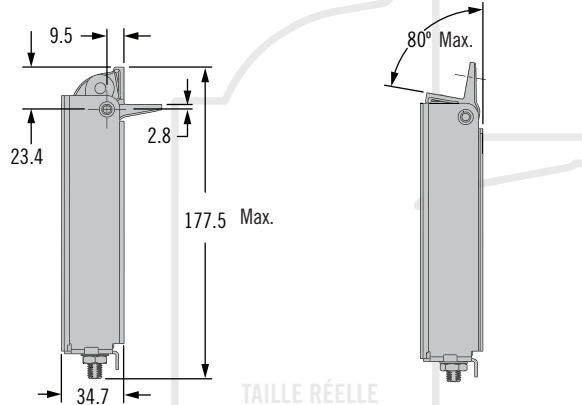
Contrôle de position · Couple constant · Compensation



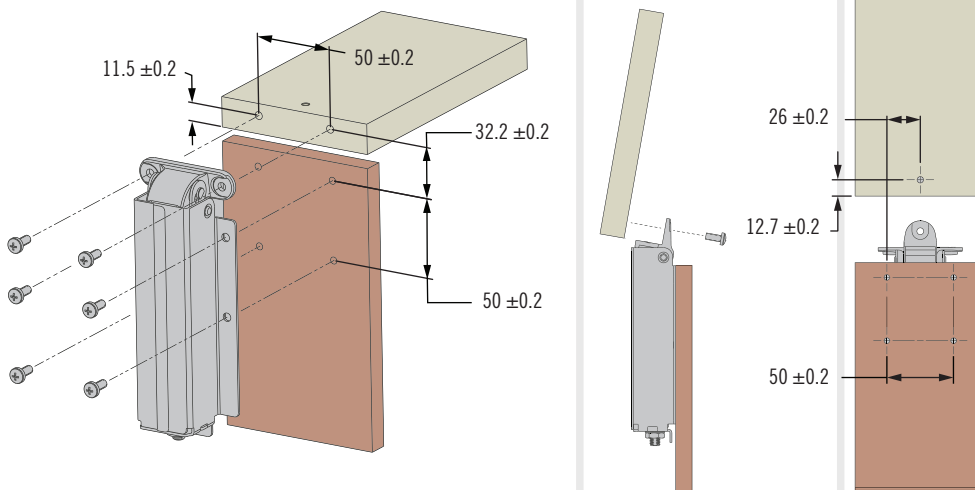
Position fermée



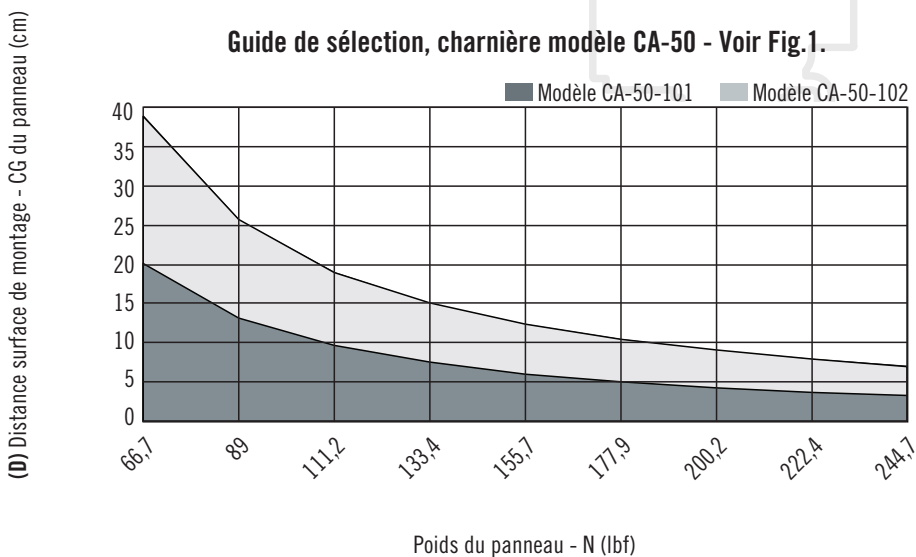
Position ouverte



## Préparation du panneau



Guide de sélection, charnière modèle CA-50 - Voir Fig.1.



- Maintien dans toutes les positions
- Ressort de compensation pour ouverture facile
- Longue durée de vie

## Matériaux et finitions

Acier, revêtement poudre noir

## Performances

Nombre de manœuvres : 20 000 cycles

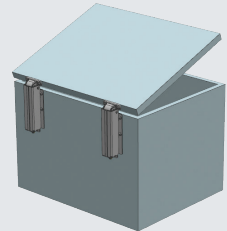
Consulter le dessin technique pour plus de détails.

## Notes de montage

Consulter le dessin technique pour les instructions de réglage de la précontrainte du ressort.

Montage avec vis M5 ou n° 10 (non fournies).

## Applications



## Référence

Voir tableau

Référence	Aide soulèvement max. par charnière N·m
CA-50-101-50	9.4
CA-50-102-50	17.7

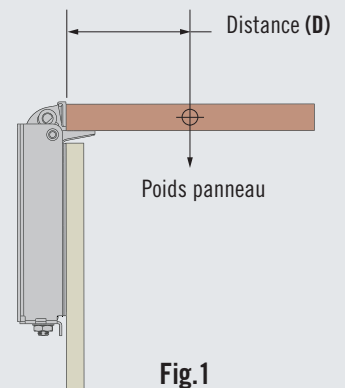


Fig.1