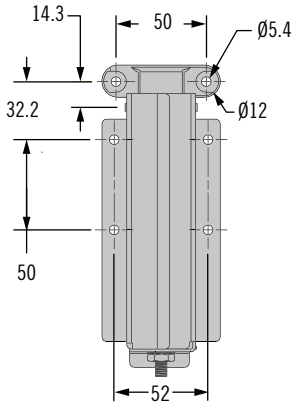


CA ヒンジ

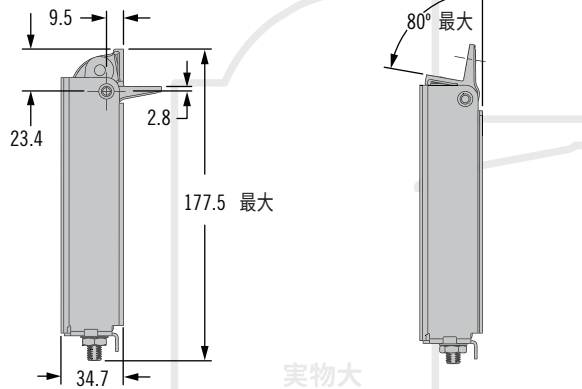
位置決め制御/コンスタント(定)トルク/カウンターバランス



閉位置



開放位置



実物大

- どの位置でもしっかり保持
- カウンターバランスばね機構で楽に上蓋を開放
- 長期サイクル寿命

材質・仕上げ

鋼、粉体塗装(黒)

機械的性質

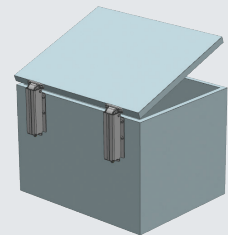
サイクル性能: 20,000 サイクル
詳しくは、製品図面をご覧ください。

取付について

ばねのプレロード(予荷重)の設定については、製品図面をご覧ください。

M5またはNo.10ねじ(非付属)にて取付

取付仕様

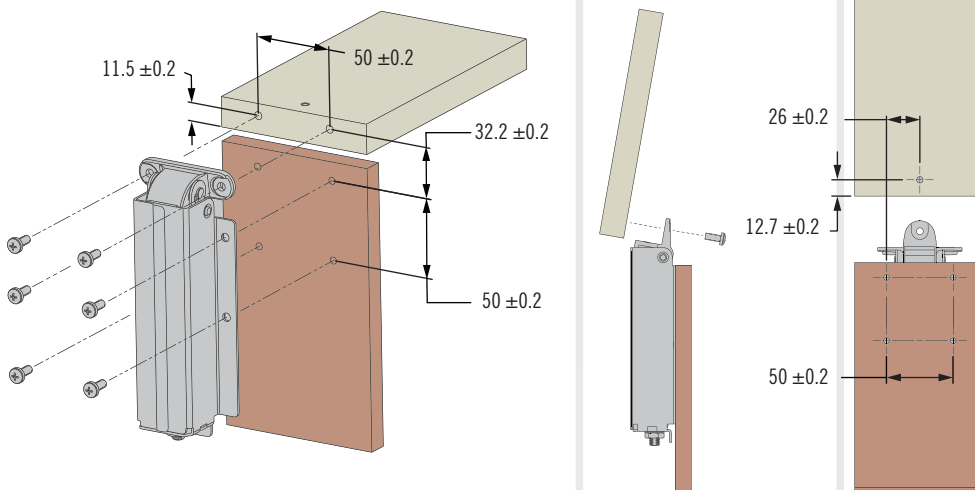


品番

下表参照

	ヒンジあたりの最大重量アンスト N・m
CA-50-101-50	9.4
CA-50-102-50	17.7

パネル仕様



CA-50 ヒンジモデル選定ガイド - 図1を参照

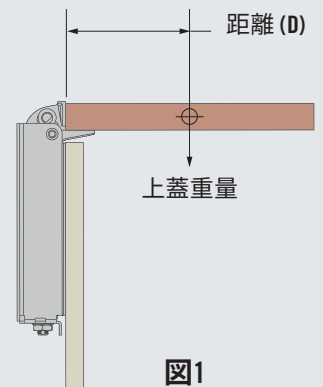
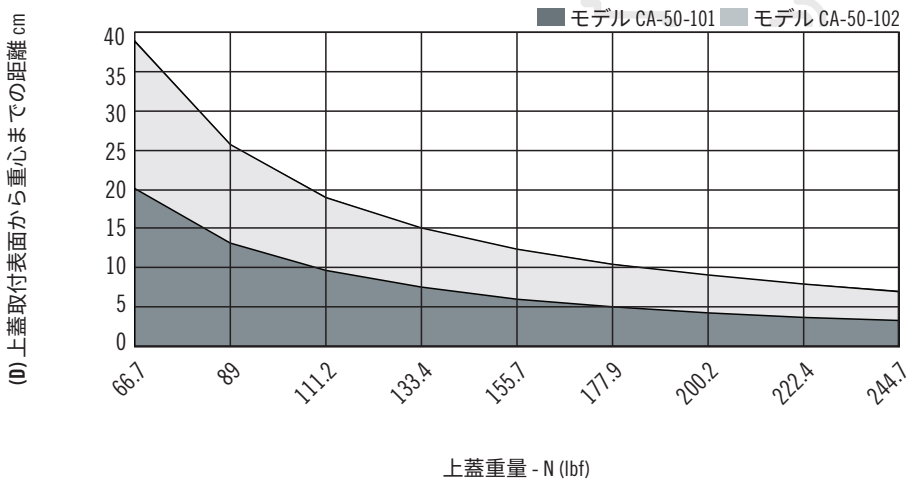


図1