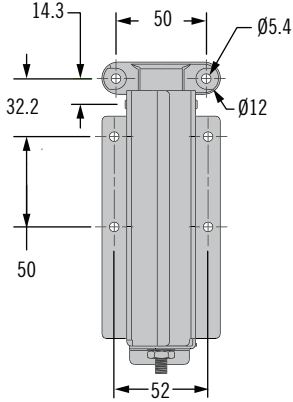


CA 铰链

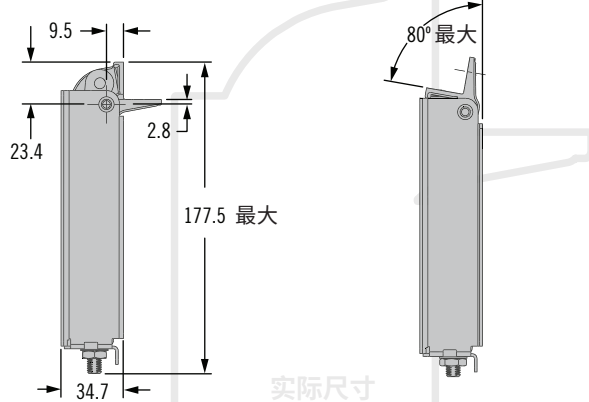
定位控制 · 恒定扭矩 · 平衡型



关闭位置



开启位置



实际尺寸

- 保持于任何位置
- 平衡弹簧易于打开
- 使用寿命长

材料和油漆

钢, 黑色粉末喷涂

详细性能

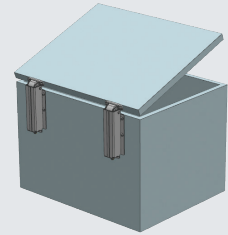
周期性能: 可循环20,000次
详见图纸。

安装说明

请参阅图纸上的设置弹簧预紧力。

用M5或10号螺钉安装(未提供)。

应用

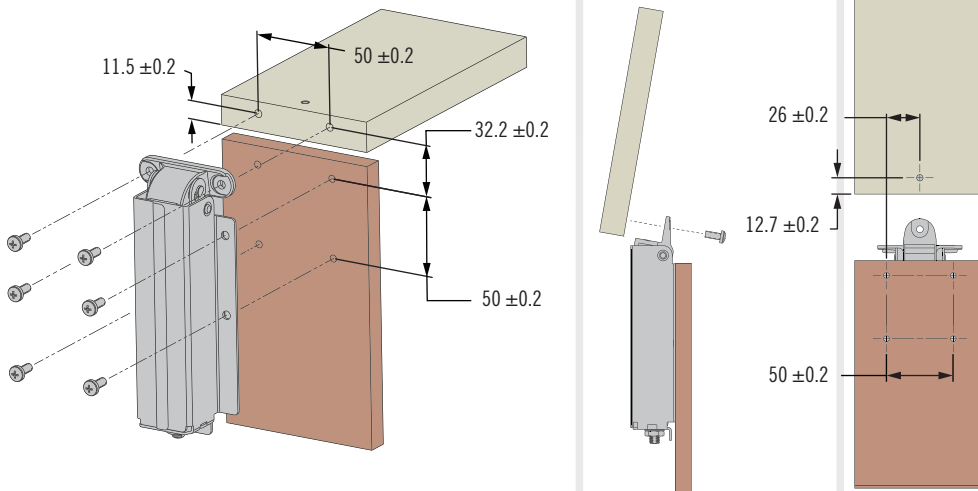


零件号

参阅表格

零件号	每铰链最大 抬升助力 N·m
CA-50-101-50	9.4
CA-50-102-50	17.7

面板准备



CA-50铰链型号选择指南 - 参阅图 1

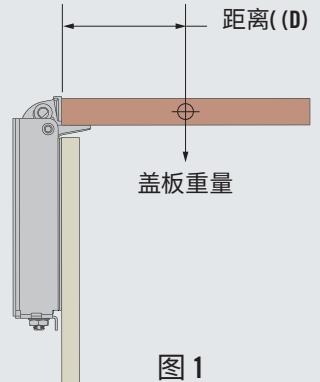
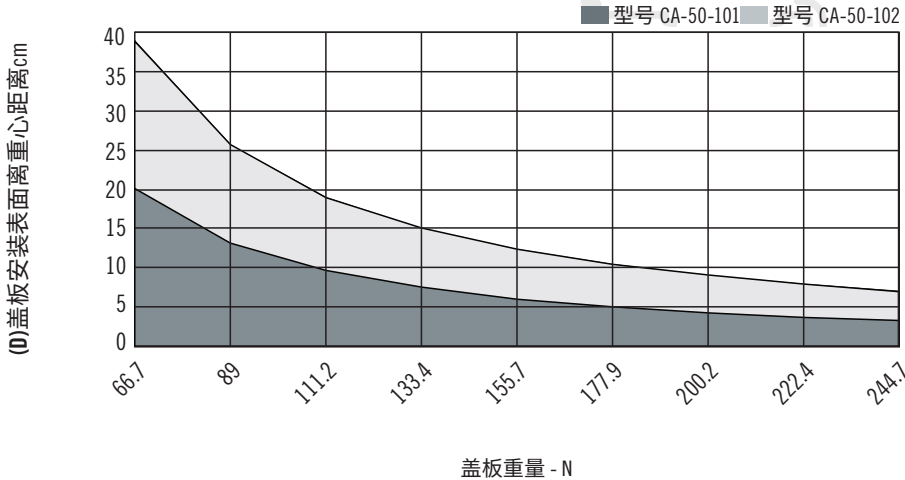


图 1