



# CB Charnière

À compensation · Contrôle de position

- Technologie de compensation permettant d'ouvrir/de fermer facilement des panneaux lourds
- S'adapte à tout un éventail de poids de panneaux
- Le réglage permet d'adapter précisément le déplacement du panneau
- Longue durée de vie

## Matériaux et finition

Aluminium noir anodisé

## Notes de montage

Voir les schémas pour plus d'informations.

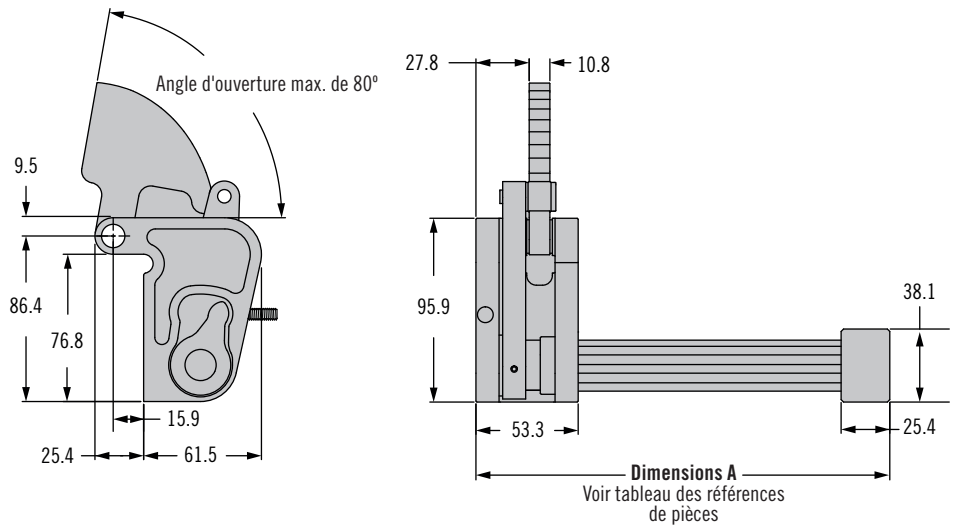
## Applications



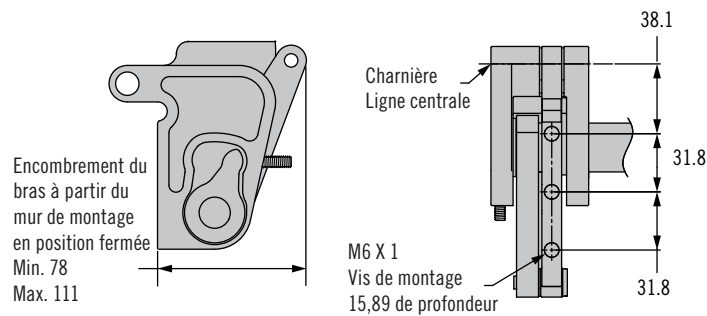
## N° réf.

Voir tableau

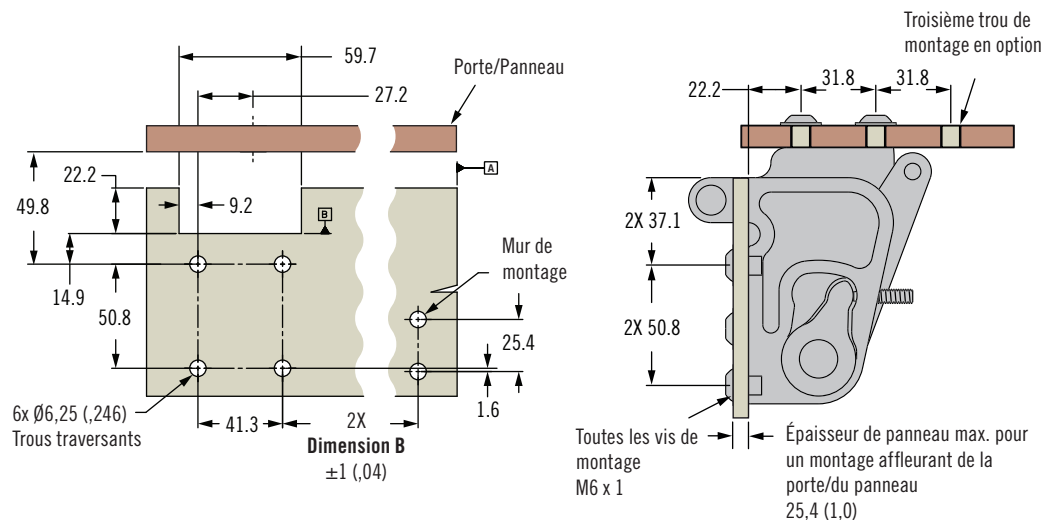
### Position ouverte (charnière gauche illustrée)



### Position fermée (charnière gauche illustrée)



### Préparation du panneau (charnière gauche illustrée)



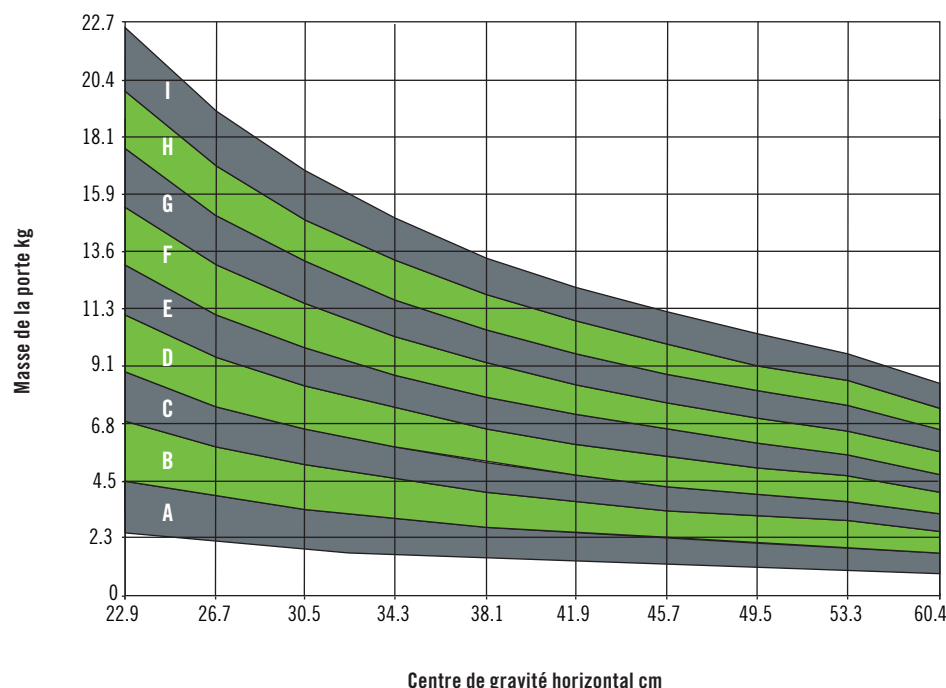
Note : Préparation de panneau mural illustrée pour un montage à gauche. Toute la géométrie reflète en miroir la donnée « A » pour les unités montées à droite

# CB Charnière

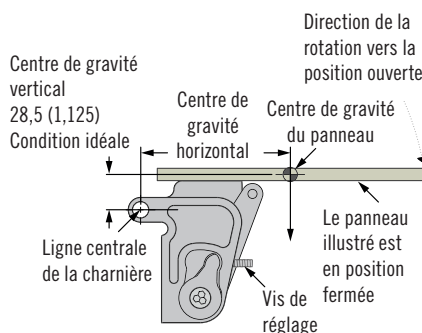
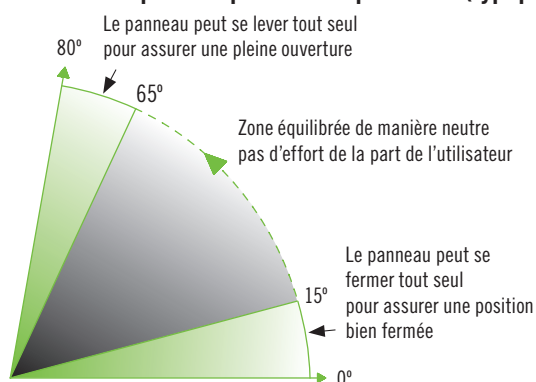
## À compensation · Contrôle de position



### Guide de sélection des charnières à compensation (par charnière)



### Caractéristiques d'équilibre des panneaux (typique)



### Accessoires

Charnière de soutien :  
Référence : CB-10-100-10



### Notes

La charnière de soutien peut être utilisée lorsqu'une charnière à compensation peut fournir le couple nécessaire au panneau. Voir l'illustration ci-dessous et le schéma J-CB-1 pour les informations détaillées.



Référence		Zone de sélection graphique	Dimension A cm	Dimension B cm	Couple N·m		
Gauche	Droit				Nominal	Minimum	Maximum
CB-11-101-00-10	CB-12-101-00-10	A	21,6	15,59	8,8	5,7	10,2
CB-11-102-00-10	CB-12-102-00-10	B	28,6	22,25	13,5	10,2	15,5
CB-11-103-00-10	CB-12-103-00-10	C	34,3	28,29	18,2	15,5	19,8
CB-11-104-00-10	CB-12-104-00-10	D	40,0	34,00	22,8	19,8	24,9
CB-21-101-00-10	CB-22-101-00-10	E	29,2	22,07	27,7	24,9	29,4
CB-21-102-00-10	CB-22-102-00-10	F	30,9	24,93	32,2	29,4	34,5
CB-21-103-00-10	CB-22-103-00-10	G	34,1	28,10	37,3	34,5	39,5
CB-21-104-00-10	CB-22-104-00-10	H	37	30,96	42,4	39,5	44,6
CB-21-105-00-10	CB-22-105-00-10	I	40,8	34,77	47,5	44,6	50,3