



CB Cerniera

Controbilanciata · Controllo della posizione

- La tecnologia di controbilanciamento facilita l'apertura/chiusura di pannelli pesanti
- Si adatta a un'ampia gamma di pesi di pannelli
- La funzione di adattamento permette di regolare con precisione il movimento del pannello
- Lunga durata

Materiale e finitura

Alluminio, anodizzato nero

Note per l'installazione

Per ulteriori informazioni vedere gli schemi tecnici.

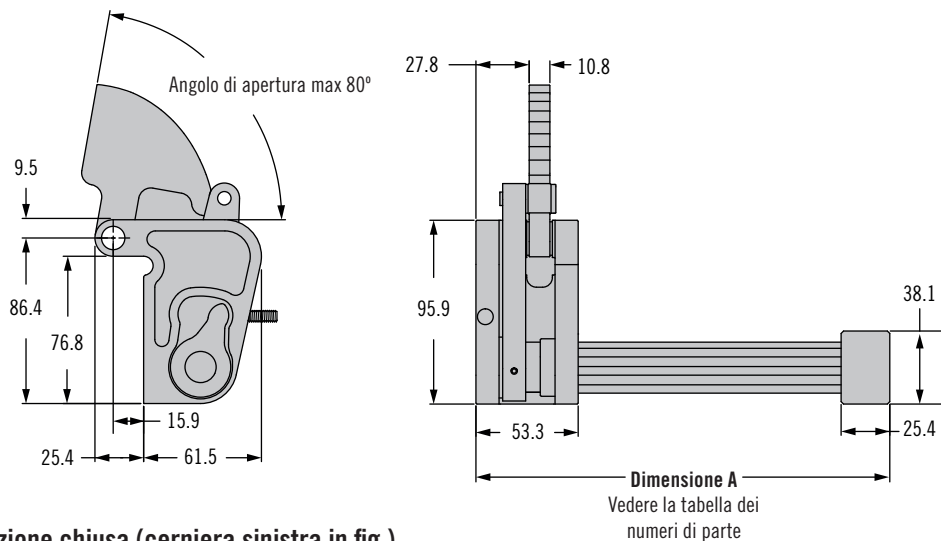
Applicazione



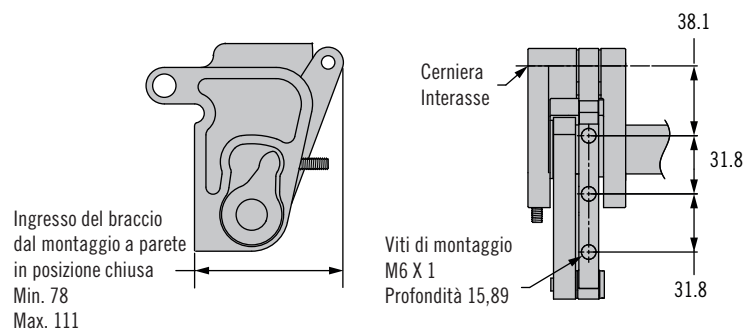
Numero parte

V. tabella

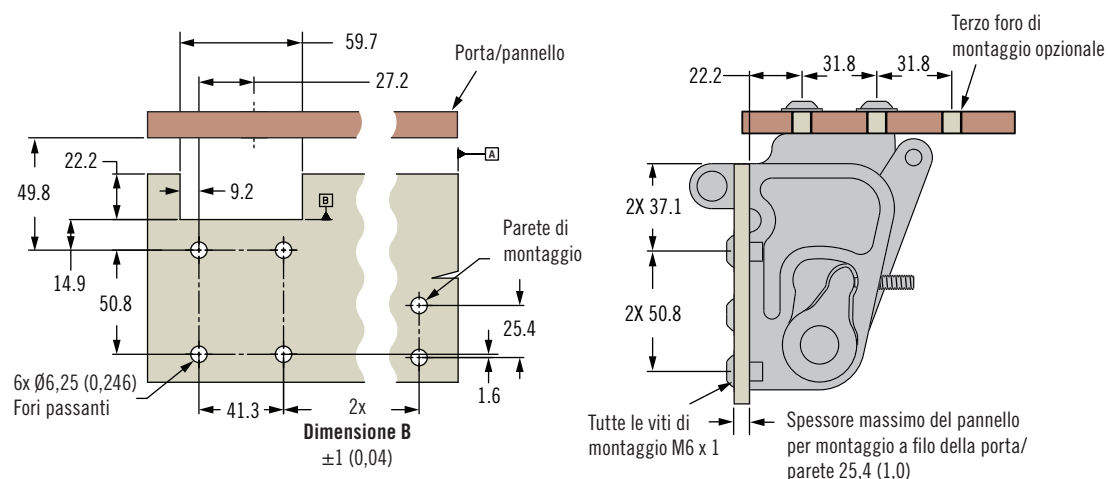
Posizione aperta (cerniera sinistra in fig.)



Posizione chiusa (cerniera sinistra in fig.)



Preparazione del pannello (cerniera sinistra in fig.)



Nota: preparazione del pannello mostrata per il montaggio sinistrorso. Tutta la geometria è speculare in rapporto al dato "A" per le unità destrorse

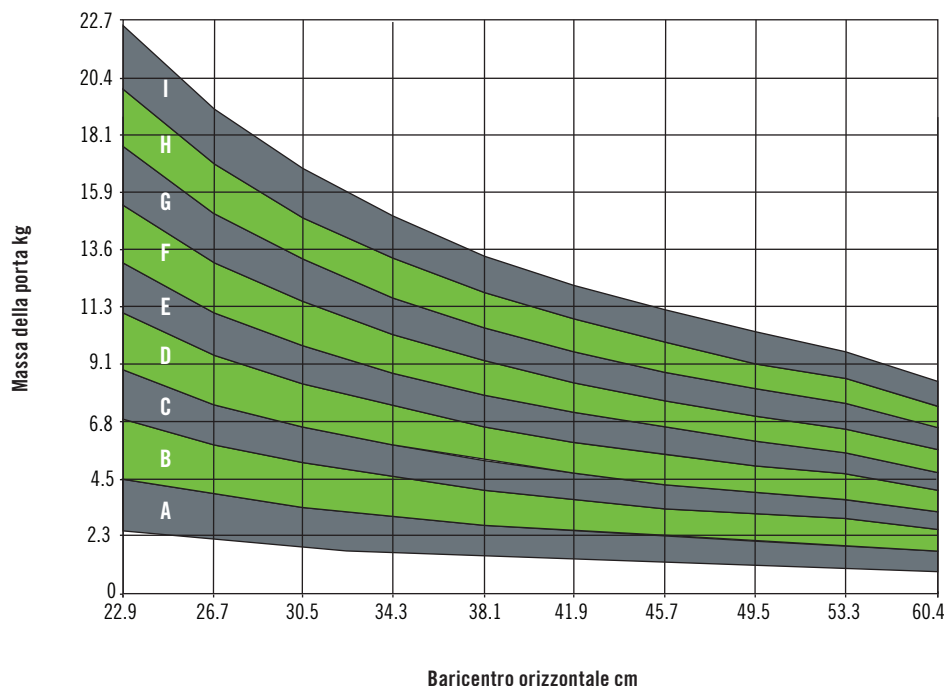
CB Cerniera

Controbilanciata · Controllo della posizione

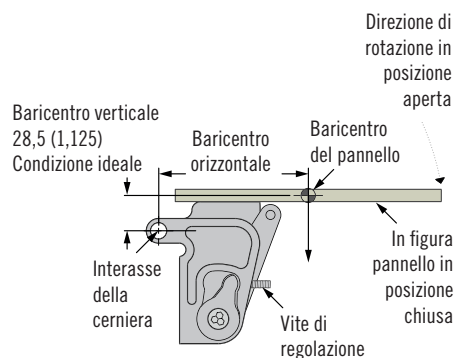
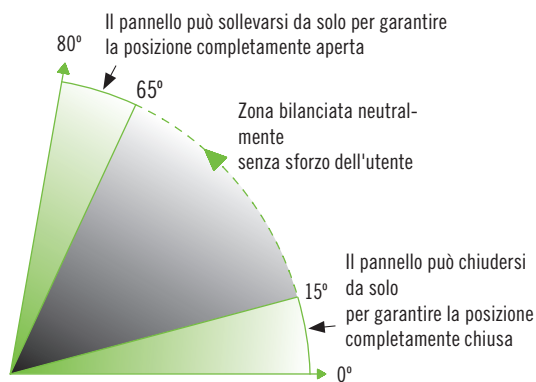


391

Guida alla selezione della cerniera controbilanciata (per cerniera)



Caratteristiche di bilanciamento del pannello (tipiche)



Accessori

Cerniera di supporto:
Numero di parte: CB-10-100-10



Note

La cerniera di supporto può essere utilizzata quando una cerniera controbilanciata può fornire la coppia richiesta per il pannello. Vedere l'immagine in basso e lo schema tecnico J-CB-1 per informazioni dettagliate.



Numero parte		Zona di selezione grafica	Dimensione A cm	Dimensione B cm	Coppia Nm		
Sinistra	Destra				Nominale	Minimo	Massimo
CB-11-101-00-10	CB-12-101-00-10	A	21,6	15,59	8,8	5,7	10,2
CB-11-102-00-10	CB-12-102-00-10	B	28,6	22,25	13,5	10,2	15,5
CB-11-103-00-10	CB-12-103-00-10	C	34,3	28,29	18,2	15,5	19,8
CB-11-104-00-10	CB-12-104-00-10	D	40,0	34,00	22,8	19,8	24,9
CB-21-101-00-10	CB-22-101-00-10	E	29,2	22,07	27,7	24,9	29,4
CB-21-102-00-10	CB-22-102-00-10	F	30,9	24,93	32,2	29,4	34,5
CB-21-103-00-10	CB-22-103-00-10	G	34,1	28,10	37,3	34,5	39,5
CB-21-104-00-10	CB-22-104-00-10	H	37	30,96	42,4	39,5	44,6
CB-21-105-00-10	CB-22-105-00-10	I	40,8	34,77	47,5	44,6	50,3