



## CB ヒンジ

カウンターバランス／位置決め

- カウンターバランス（平衡作用）技術で、重いパネルを軽々と開け閉め可能
- 幅広い重量のパネルに対応
- 調整機能：パネルの動きを最適化
- 長期サイクル寿命

### 材質・仕上げ

アルミニウム（黒）、陽極酸化処理

### 取付について

詳細は図面を参照

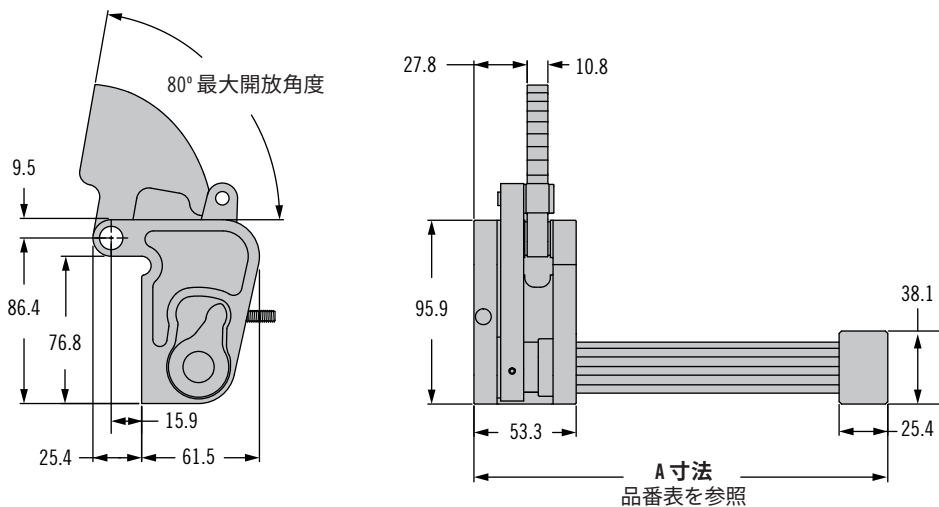
### 用途例



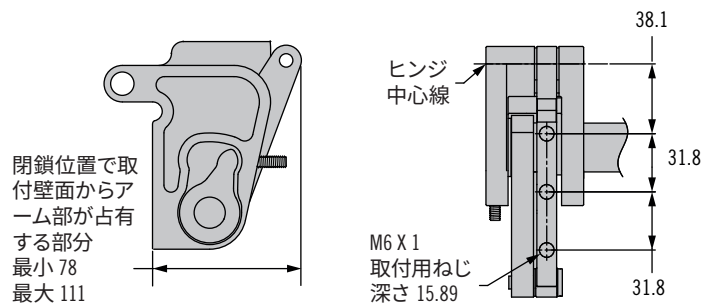
### 品番

表参照

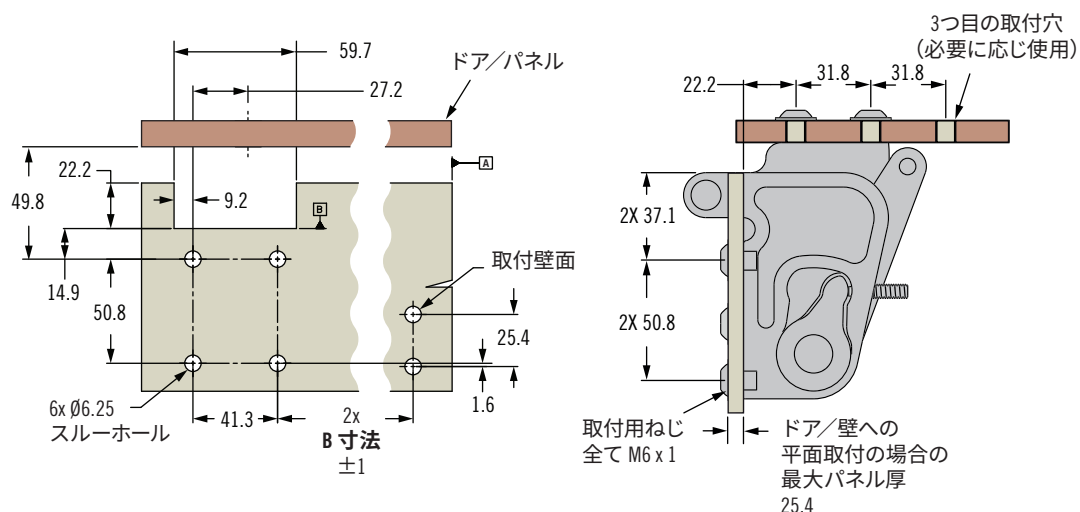
### 開放位置（図は左側用ヒンジ）



### 閉鎖位置（図は左側用ヒンジ）



### パネル仕様（図は左側用ヒンジ）



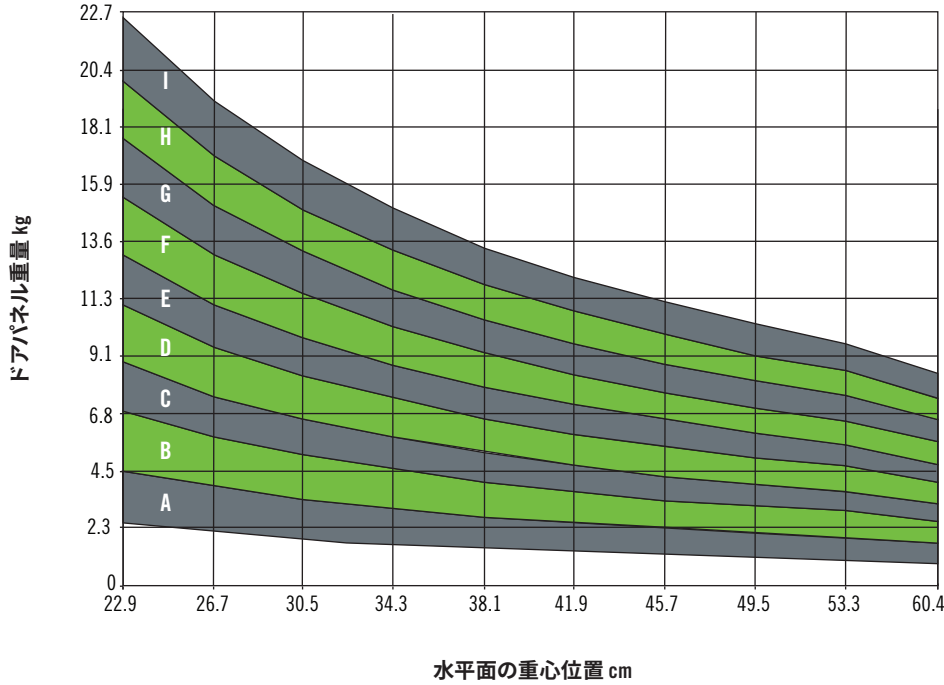
記：上の図は、左側用ヒンジの場合を示しています。右側用ヒンジの場合は、左右反転し適用ください。

# CB ヒンジ

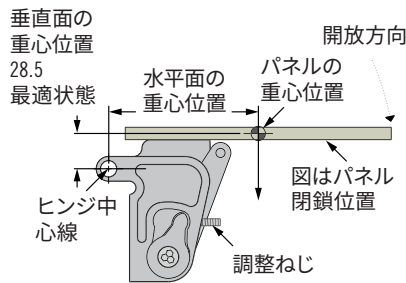
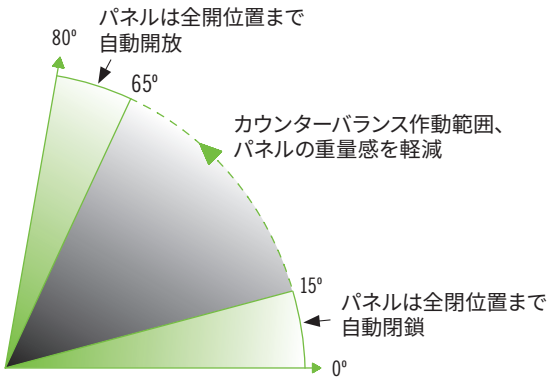
## カウンターバランス/位置決め



### カウンターバランスヒンジ選定ガイド



### パネルのバランス特性 (代表的なもの)



### アクセサリ

サポートヒンジ：  
品番：CB-10-100-10



### 備考：

サポートヒンジは、1台のカウンターバランスヒンジでパネルに必要なトルクに対応できる場合のみご使用ください (下図は取付例)。詳しくは、製品図面 J-BC-1 をご覧ください。



品番		上グラフで示す用途範囲	A 寸法 cm	B 寸法 cm	トルク N・m (ヒンジ毎)		
左	右				呼び	最小	最大
CB-11-101-00-10	CB-12-101-00-10	A	21.6	15.59	8.8	5.7	10.2
CB-11-102-00-10	CB-12-102-00-10	B	28.6	22.25	13.5	10.2	15.5
CB-11-103-00-10	CB-12-103-00-10	C	34.3	28.29	18.2	15.5	19.8
CB-11-104-00-10	CB-12-104-00-10	D	40.0	34.00	22.8	19.8	24.9
CB-21-101-00-10	CB-22-101-00-10	E	29.2	22.07	27.7	24.9	29.4
CB-21-102-00-10	CB-22-102-00-10	F	30.9	24.93	32.2	29.4	34.5
CB-21-103-00-10	CB-22-103-00-10	G	34.1	28.10	37.3	34.5	39.5
CB-21-104-00-10	CB-22-104-00-10	H	37	30.96	42.4	39.5	44.6
CB-21-105-00-10	CB-22-105-00-10	I	40.8	34.77	47.5	44.6	50.3