



CM Riegelverschlüsse

Auswahl der CM Serie

- Wechselbare Schließzylinder bieten ein Maximum an Flexibilität
- Integrierte Schließzylinder bieten eine einfache und wirtschaftliche Lösung
- Staub- und feuchtigkeitsdichte Gehäuse
- Verschiedene Oberflächenvergütungen
- Sehr variabel in der Kombination von Gehäusegröße, Riegelform und -größe

Hinweis

Die modulare Kombination von Gehäuse, Riegel und Schließzylinder ermöglicht eine flexible Konfiguration und effektive Lagerbestands-haltung.

Zur Auswahl der passenden Verschluss-Komponenten folgen Sie der Auswahlhilfe auf der nächsten Seite.

Die Wahl der Gehäuseausführung

Wechselbare Schließzylinder

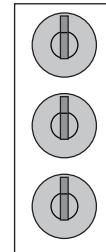
- ⇒ Vorteile des PK-Systems
- ⇒ Werkzeugbetätigt
- ⇒ Möglicher Wechsel der Schlüsselcodierung
- ⇒ Sie treffen die Wahl



Ohne Dichtung CM-6
Seite 164

Mit Dichtung CM-3
Seite 164

Schlüssel Optionen

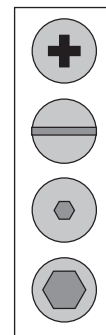


Gleiche Schließung

Unterschiedliche Schließung

Unterschiedliche Schließung mit Master Schlüssel

Werkzeugbetätigt



Kreuzschlitz

Schlitz

4mm Innensechskant

8mm Innensechskant

Integrierte Schließzylinder

- ⇒ Gleiche Schließung
- ⇒ Zylinderschloss
- ⇒ Flügeldrehknopf
- ⇒ Gehäuse und Schließzylinder bilden eine Einheit



Ohne Dichtung CM-5
Seite 197



Mit Dichtung CM-2
Seite 197



Flügeldrehknopf CM-1
Seite 198

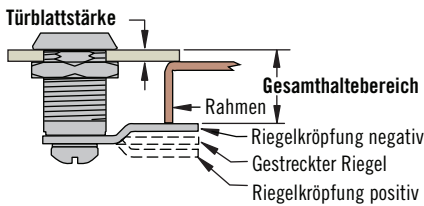
CM Riegelverschlüsse

Auswahl von Riegelform und -größe



Bestimmen der Riegelkröpfung

1. Nach der Auswahl des Verschlusses ist die zum Haltebereich passende **Riegelkröpfung** zu bestimmen. Bitte vergleichen Sie in der folgenden Abbildung.



Hinweis: Für eine Gehäusedichtung sind zum gemessenen Gesamthaltebereich 0.5 zu addieren.

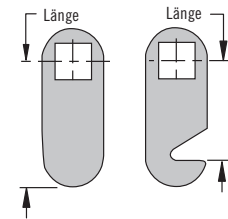
2. Suchen Sie im **hellbraunen** Bereich der folgenden Tabelle den ermittelten **Gesamthaltebereich**. Liegt Ihr ermittelter

Bereich zwischen zwei Werten, so ist der nächst höhere Eintrag zu wählen.
Hinweis: Wiederholen sich Werte in der Tabelle, so ist für die gegebene **Türblattstärke** das jeweils kürzere Gehäuse zu wählen.

3. Ausgehend vom so definierten Haltebereich entnehmen Sie rechts im grauen Bereich für die max. **Türblattstärke** Referenznummer der **Gehäuselänge**. Diese ist Teil der Produktnummer.

4. Zurück in die Spalte mit Ihrer Haltebereichsangabe (im **braunen** Bereich) finden Sie unterhalb im **grünen** Bereich dieser Spalte die Produktnummern des Riegels.

5. Wählen Sie im **blauen** Bereich die benötigte Riegelausführung und -länge, um im grünen Bereich die **Produktnummer des Riegels** zu finden.



6. Mit den Angaben zum Riegel der Verschlüsse (CM-6, CM-3, CM-2, CM-5, CM-1) können Sie die **Produktnummer** Ihres Verschlusses vervollständigen.

Tabelle der Riegel-Produktnummern

Gesamthaltebereiche							Max. Türblattstärke	Referenznummer Gehäuselänge
20.7	17.5	14.3	11.1	8	4.8	1.6	2.4	7
25.4	22.2	19.1	15.9	12.7	9.5	6.4	7.1	1
31.8	28.6	25.4	22.2	19.1	15.9	12.7	13.5	2
38.1	34.9	31.8	28.6	25.4	22.2	19.1	19.8	6
44.5	41.3	38.1	34.9	31.8	28.6	25.4	26.2	3
50.8	47.6	44.5	41.3	38.1	34.9	31.8	32.5	4
57.2	54	50.8	47.6	44.5	41.3	38.1	38.9	5
Riegel Produktnummer							Riegellänge	Schließrichtung
Riegelkröpfung negativ		Gestreckter Riegel	Riegelkröpfung positiv					
CM-C606	CM-C406	CM-C206	CM-C006	CM-C206	CM-C406	CM-C606	19.1	Ohne Haken
CM-C610	CM-C410	CM-C210	CM-C010	CM-C210	CM-C410	CM-C610	31.8	
CM-C614	CM-C414	CM-C214	CM-C014	CM-C214	CM-C414	CM-C614	44.5	
CM-L606	CM-L406	CM-L206	CM-H006	CM-H206	CM-H406	CM-H606	19.1	Links
CM-L610	CM-L410	CM-L210	CM-H010	CM-H210	CM-H410	CM-H610	31.8	
CM-L614	CM-L414	CM-L214	CM-H014	CM-H214	CM-H414	CM-H614	44.5	
CM-H606	CM-H406	CM-H206	CM-H006	CM-L206	CM-L406	CM-L606	19.1	Rechts
CM-H610	CM-H410	CM-H210	CM-H010	CM-L210	CM-L410	CM-L610	31.8	
CM-H614	CM-H414	CM-H214	CM-H014	CM-L214	CM-L414	CM-L614	44.5	

Einfacher geht es mit dem Online Configurator unter www.southco.com



CM Riegelverschlüsse

Wechselbarer Schließzylinder

- Ideal für Schließzylinder verschiedener Codierung oder Werkzeugbetätigung
- Mit Dichtung für Schutzart IP65/NEMA 4 Schutzart
- Schließzylinder und Riegel sind separat zu bestellen
- Master- und Einzelschlüssel erhältlich

Werkstoff und Oberfläche

Gehäuse: Zinkdruckguss, verchromt oder schwarz pulverbeschichtet
Kappe: Edelstahl

Festigkeitsrichtwerte

Mittlerer Grenzwert der auf den Riegel wirkenden Last: 180 N

Hinweise zur Installation

Seite 199

Zubehör

Seite 201

Bestimmen der Produktnummer

Siehe Tabelle

Produktnummer für Gehäuse (ohne Schließzylinder und Riegel)

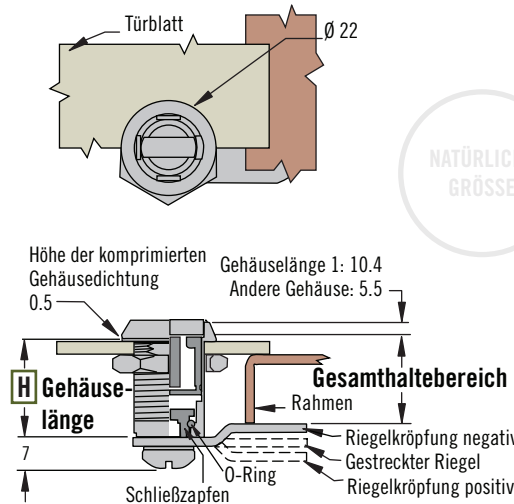
Gehäuse, Schließzylinder und Riegel sind separat zu bestellen

Produktnummern für Schließzylinder und deren Installation, siehe Seite 191

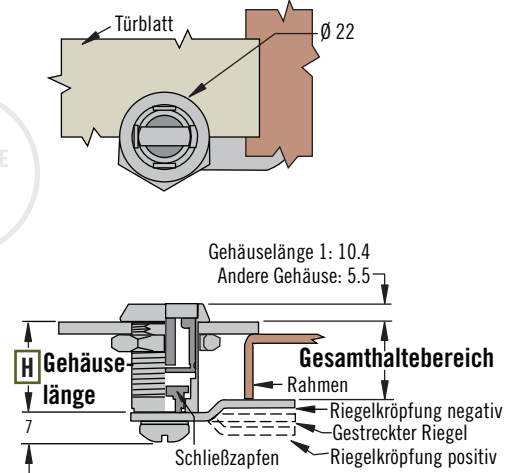
Riegel, Seite 199

Tabelle der Riegel-Produktnummer, siehe Seite 195

Zylinderschloss mit Dichtung



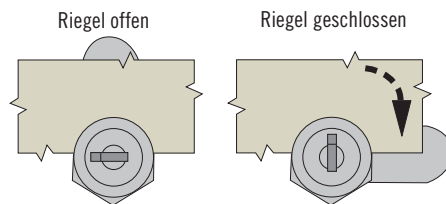
Zylinderschloss ohne Dichtung



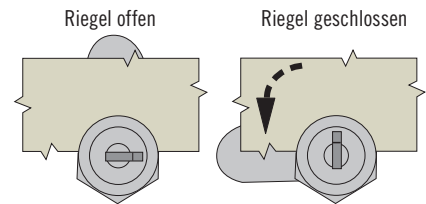
NATÜRLICHE GRÖSSE

Schließrichtung

R 01 (rechtsschließend)



R 09 (linksschließend)



Version mit Dichtung



Max. Türblattstärke	Gehäuselänge	H Referenznummer der Gehäuselänge
7.1	16	1
13.5	22	2
19.8	28.5	6
26.2	35	3
32.5	41	4
38.9	48	5

R Schließrichtung
01 Rechtsschließend
09 Linksschließend

Version ohne Dichtung

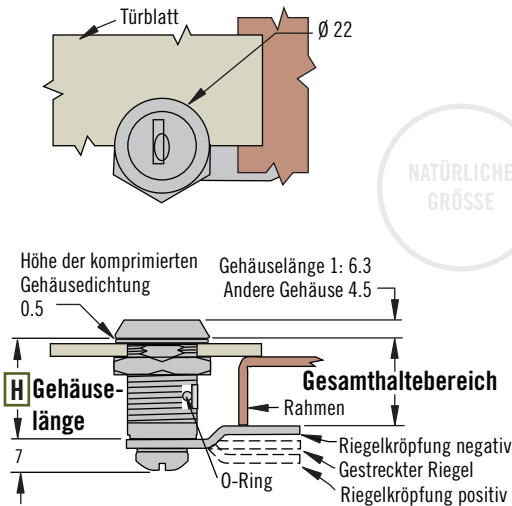


CM Riegelverschlüsse

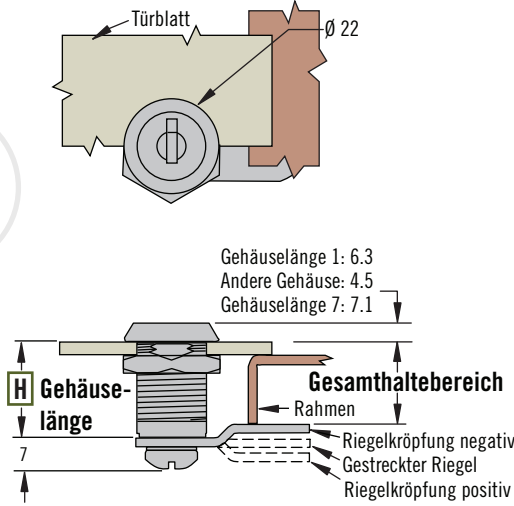
Integrierter Schließzylinder



Schließzylinder mit Dichtung



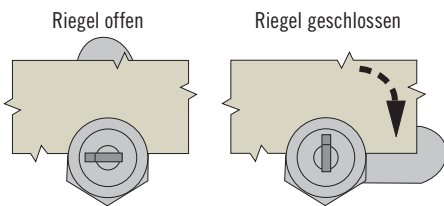
Schließzylinder ohne Dichtung



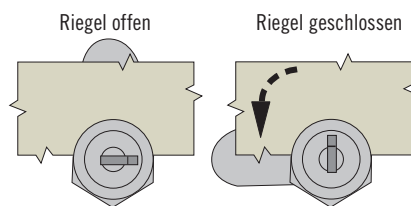
NATÜRLICHE GRÖSSE

Schließrichtung

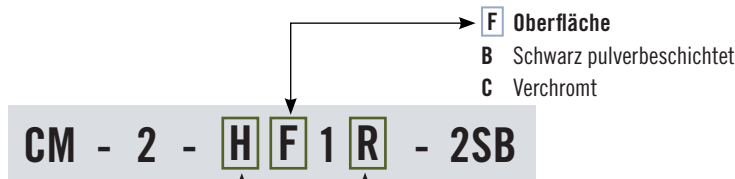
R 01 (Rechtsschließend)



R 09 (Linksschließend)



Version mit Dichtung



Max. Türblattstärke	Gehäuselänge	H Referenznummer der Gehäuselänge
2.4	11	7 (nur ohne Dichtung)
7.1	16	1
13.5	22	2
19.8	28.5	6
26.2	35	3
32.5	41	4
38.9	48	5

Version ohne Dichtung



- Zylinderschloss mit Edelstahlkappe ohne Blende
- Mit Dichtung für Schutzart IP65/NEMA 4 Schutzart
- Riegel sind separat zu bestellen



Werkstoff und Oberfläche

Gehäuse: Zinkdruckguss, verchromt oder schwarz pulverbeschichtet
Kappe: Edelstahl

Festigkeitsrichtwerte

Mittlerer Grenzwert der auf den Riegel wirkenden Last: 180 N

Hinweise zur Installation

Siehe Seite 199

Zubehör

Siehe Seite 201

Hinweis

Zylinderschloss: Codierung CH751, gleiche Codierung, Schlüssel in den Endpositionen steckbar (2 Schlüssel geliefert).

Bestimmen der Produktnummer

Produktnummer für Gehäuse (ohne Riegel)

Gehäuse und Riegel sind separat zu bestellen

Riegel, siehe Seite 199

Tabelle der Riegel-Produktnummer, siehe Seite 195

Hinweis

Die Version CM-2-1 hat eine Dichtung, erreicht aber nicht die Schutzart IP65/NEMA4



CM Riegelverschlüsse

Flügeldrehknopf

- Für Schutzart IP65 und NEMA4
- Weiches, gleichmäßiges Schließen
- Riegel sind separat zu bestellen

Werkstoff und Oberfläche

Gehäuse: Zinkdruckguss, verchromt oder schwarz pulverbeschichtet

Festigkeitsrichtwerte

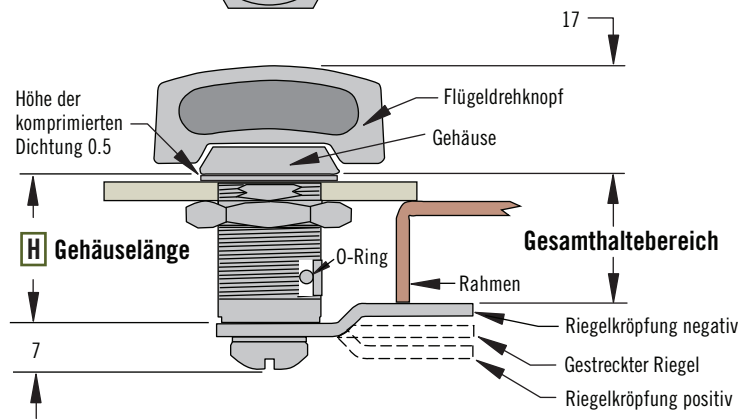
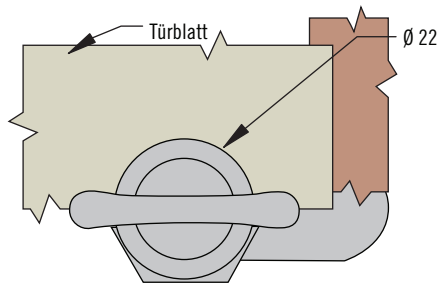
Mittlerer Grenzwert der auf den Riegel wirkenden Last: 180 N

Hinweise zur Installation

Siehe Seite 199

Zubehör

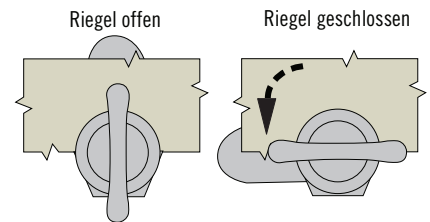
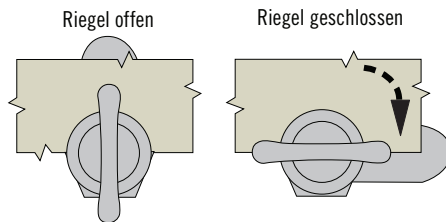
Siehe Seite 201



Schließrichtung

R 01 (rechtsschließend)

R 09 (linksschließend)



Bestimmen der Produktnummer

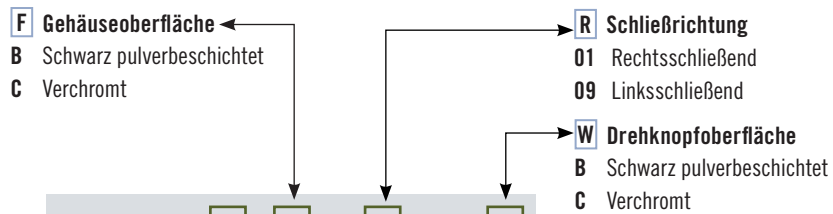
Siehe Tabelle

Verschluss-Produktnummer (ohne Riegel)

Verschluss und Riegel separat bestellen

Passende Riegel, s. Seite 199

Tabelle der Riegel-Produktnummer, siehe Seite 201

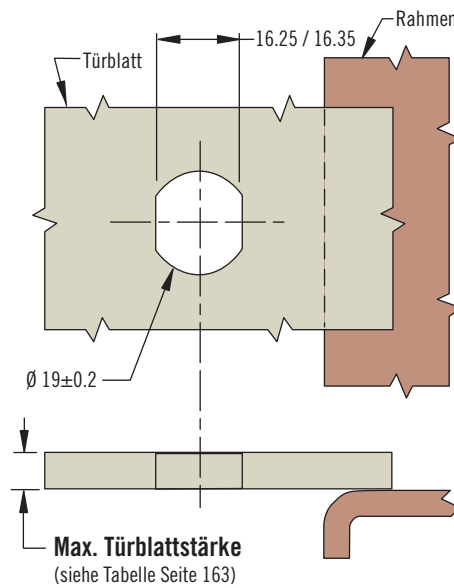
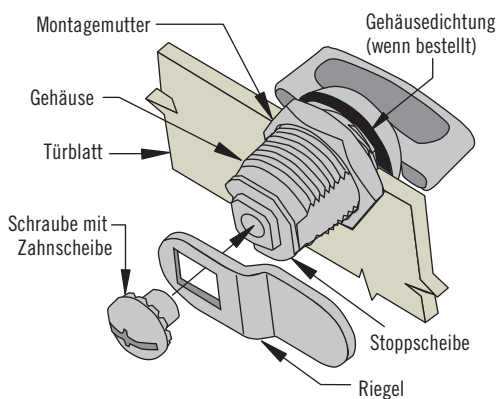


CM - 1 - H F 1 R - 1 W

H	Referenznummer der Gehäuselänge	Gehäuselänge	Max. Türblattstärke
1	1	16	7.1
2	2	22	13.5
3	3	35	26.2

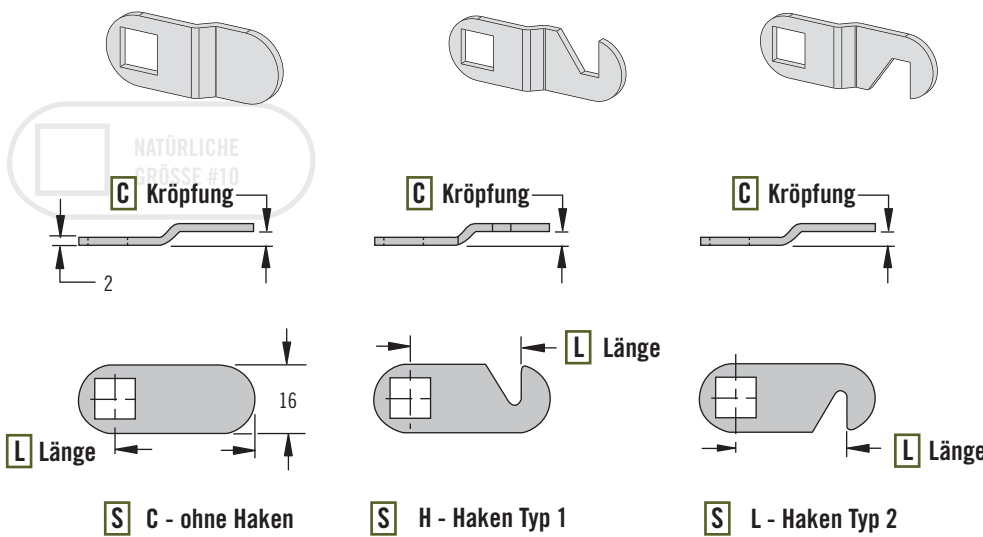
CM Riegelverschlüsse

Riegel & Montage



Hinweise zur Installation

1. Die Gehäusedichtung (falls erforderlich) auf das Gehäuse schieben und den Verschluss in das vorbereitete Loch setzen, siehe Maßskizze
2. Die Montagemutter aufsetzen und mit bis zu 5 N•m anziehen
3. Den Riegel ausgerichtet auf Haltebereich und Schließrichtung auf den Schließzapfen setzen
4. Den Riegel mit der Schraube/ Zahnscheibe sichern, max. Drehmoment 4 N•m



Werkstoff und Oberfläche

Riegel: Stahl, verzinkt

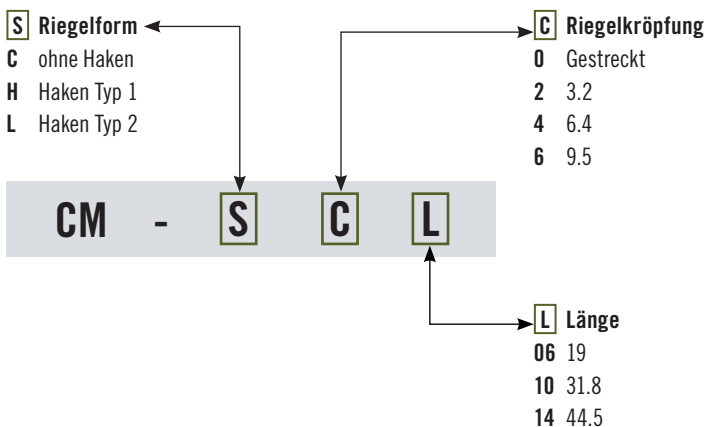
Bestimmen der Produktnummer

Siehe Tabelle

Verschluss und Riegel separat bestellen

Riegel Produktnummer (ohne Verschluss)

Verschlussauswahl, siehe Seiten 164-198





CM Miniatur Riegelverschlüsse

Integrierter Schließzylinder

- Kleines Gehäuse
- Schließzylinder ohne Blende
- Riegel sind separat zu bestellen

Werkstoff und Oberfläche

Schließzylinder: Zinkdruckguss, verchromt oder schwarz pulverbeschichtet

Riegel: Stahl, verzinkt

Festigkeitsrichtwerte

Mittlerer Grenzwert der auf den Riegel wirkenden Last: 160 N

Hinweise zur Installation

1. Das Verschlussgehäuse einsetzen und mit der Montagemutter sichern (max. Anzugsmoment = 4 N·m).
2. Den Riegel ausgerichtet auf Haltebereich und Schließrichtung auf den Schließzapfen setzen.
3. Den Riegel mit der Schraube/Zahnscheibe sichern, max. Drehmoment 4 N·m.

Zubehör

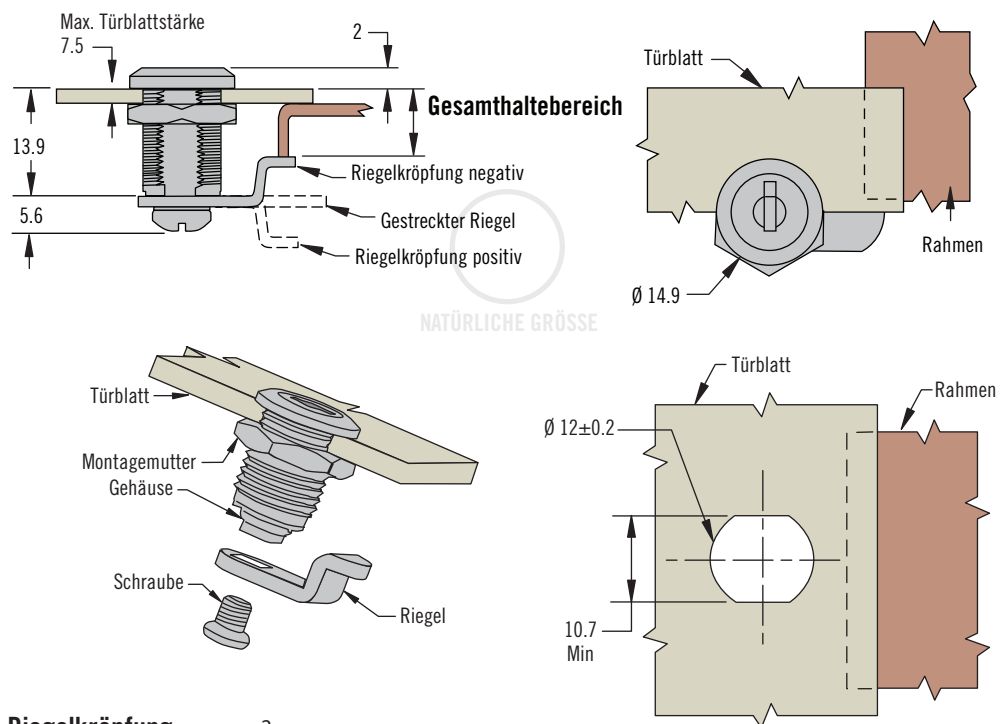
Siehe Seite 201

Bestimmen der Produktnummer

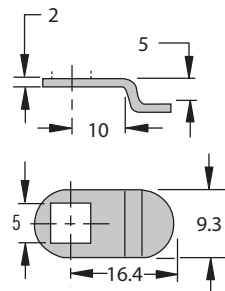
Verschluss-Produktnummer (ohne Riegel)

Verschluss und Riegel separat bestellen

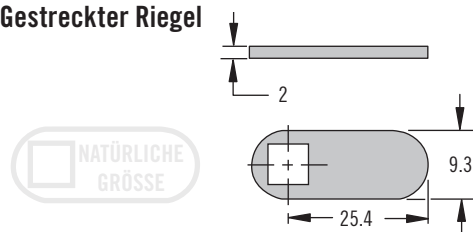
Tabelle der Riegel-Produktnummer



Riegelkröpfung



Gestreckter Riegel



Gesamthaltebereich		
Gesamthaltebereich	Riegelkröpfung	Riegel-Produktnummer
9.7	Riegelkröpfung negativ	CM-M101
15.4	Gestreckter Riegel	CM-M002
21.3	Riegelkröpfung positiv	CM-M101

F Oberfläche

- B Schwarz pulverbeschichtet
- C Verchromt

CM - 9 - 1 F 109 - S - KC

S Ausführung

- 12N Flügeldrehknopf
- 21B Zylinderschloss

KC Schlüssel Codierung

Keine Angabe für Flügeldrehknopf

KA gleiche Codierung M01 (2 Schlüssel geliefert)

KD 10 unterschiedliche Codierungen, ohne Masterschlüssel (2 Schlüssel geliefert)

CM Riegelverschlüsse

Zubehör · Schlüssel · Ersatz



201

Zubehör: Der Korrekturwert (s. Tabelle) ist zur Türblattstärke zu addieren

Metall-Schutzkappe



Metall Zuggriff



Kunststoff-Schutzkappe



Dekorative Scheibe



Zuggriff (in Reihe)



Klauenscheibe



Zuggriff (rechtwinklig)



Dichtungsring



Schlüssel mit Schutzkappe



Standard Schlüssel



Bezeichnung	Produktnummer	Werkstoff	Korrekturwert	Geeignet für		
				CM	Mini CM	PT
Metall-Schutzkappe	CM-A-10-01	Zinkdruckguss, verchromt und Edelstahl	0.7	✓		✓
Kunststoff-Schutzkappe	90-2	Santopren, schwarz	2.1	✓		✓
Zuggriff (in Reihe)	CM-A-08-01	Nylon, schwarz	2.1	✓		✓
Zuggriff (rechtwinklig)	CM-A-08-02	Nylon, schwarz	2.1	✓		✓
Metall Zuggriff	CM-A-09	Edelstahl	1.5	✓		✓
Dekorative Scheibe	CM-A-07-N	Stahl, vernickelt	0.8	✓		✓
Klauenscheibe	CM-A-04	Stahl, verzinkt	0.9	✓		✓
Dichtungsring	CM-A-03	Gummi, schwarz	1.0	✓		✓

Schlüssel (kundenspezifische Logoprägung in der Schutzkappe auf Anfrage)

Bezeichnung	Produktnummer	Geeignet für		
		CM	Mini CM	PT
Standard Schlüssel CH751(Paar)	PK-10-01	✓		
Schlüssel CH751 mit Kappe (Paar)	PK-10-01-05	✓		
Schlüssel CH751 mit Kappe (einzeln)	PK-10-10-05	✓		
De-Installationsschlüssel	PK-11-03	✓		
Masterschlüssel (einzeln)	PK-24-01	✓		
Standard Schlüssel M01(Paar)	PK-10-01-M01		✓	
Tubus Schlüssel (Paar)	PK-60-01-T0001			✓

Ersatzteile

Bezeichnung	Produktnummer	Werkstoff	Geeignet für		
			CM	Mini CM	PT
Gehäuse-Montagemutter	CM-A-01	Zinkdruckguss	✓		
Gehäuse-Montagemutter	PT-A-04-01				✓
Gehäuse-Montagemutter	CM-B-01			✓	
Federclip (Gehäuse)	CM-A-05	Federstahl, verzinkt	✓		
Riegel-Montageschraube	CM-A-02	Stahl, verzinkt	✓		
Riegel-Montageschraube	CM-B-03			✓	
Sechskantmutter mit Zahnung	CM-A-12		✓		
Zahnscheibe	PT-A-09				✓
Riegel-Montagemutter	PT-A-05-01				✓