



CM Serrures à came

Sélection

- Les options à barillet amovible procurent une souplesse maximale
- Les options à barillet fixe offrent des solutions simples et économiques
- Corps étanches disponibles
- Nombreuses finitions
- Grand choix de tailles de corps de serrure et de came

Notes

Tous les corps, comes et barillettes des serrures à came CM sont à commander séparément, pour obtenir une souplesse de configuration maximale et minimiser la valeur des stocks à conserver.

Pour déterminer les composants de serrure à came CM adaptés à vos besoins, consultez le guide de sélection situé à la page suivante.

Options de serrure à came

Barillet amovible

- ⇒ Codes de clé multiples
- ⇒ Ouverture par outil
- ⇒ Changement des codes de clé par la suite
- ⇒ Configuration personnalisée

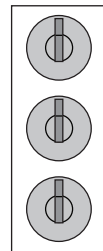


CM-6 Non étanche
Page 196



CM-3 Etanche
Page 197

Options de clé

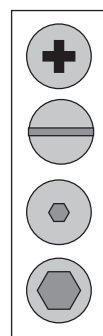


Clés identiques

Clés différentes

Avec passe-partout, clés différentes

Options d'outil



Empreinte Phillips

Fente

4mm Empreinte hex

8mm Empreinte hex

Barillet fixe

- ⇒ Code de clé unique
- ⇒ Verrouillage par clé
- ⇒ Bouton à ailette
- ⇒ Corps et barillet intégrés



CM-5 Non étanche
Page 197



CM-2 Etanche
Page 197



CM-1 Bouton à ailette
Page 198

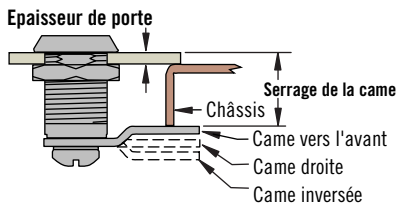
CM Serrures à came

Sélection



Guide de sélection de serrure à came

1. 1. Après avoir déterminé la version de serrure à came CM correspondant le mieux à vos exigences, calculez votre serrage de came selon l'illustration ci-dessous.



Notes : Ajoutez 0,5 mm à la valeur du serrage si vous utilisez un produit étanche.

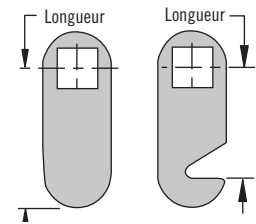
2. Dans la partie **MARRON** du tableau ci-dessous, identifiez le serrage de came calculé. Si ce serrage se situe entre deux valeurs, choisissez la valeur supérieure.

Notes : Certaines valeurs de serrage sont répétées dans le tableau ci-dessous. Utilisez la valeur correspondant à la plus petite longueur de corps possible pour l'épaisseur de porte max. admissible.

3. A partir de cette valeur, sur la même ligne horizontale, allez jusqu'à la case **GRISE** indiquant l'épaisseur de porte max. et vérifiez que votre épaisseur de porte ne lui est pas supérieure. Ensuite, notez le chiffre correspondant à votre longueur de corps.

4. Revenez à la valeur de serrage initiale dans la partie **MARRON** et descendez verticalement jusqu'à la partie **VERTE** du tableau, où vous trouverez les comes compatibles avec votre serrage.

5. En sélectionnant l'orientation et la longueur de came requises dans la partie **BLEUE**, vous obtiendrez la référence de came pour votre application.



6. Consultez ensuite les pages sur les serrures à came (CM-6, CM-3, CM-2, CM-5 et CM-1) pour achever la sélection des références.

Guide de sélection

Serrage de came							Epaisseur de porte max.	H Chiffre de "longueur de corps"
20.7	17.5	14.3	11.1	8	4.8	1.6		
25.4	22.2	19.1	15.9	12.7	9.5	6.4	7.1	1
31.8	28.6	25.4	22.2	19.1	15.9	12.7	13.5	2
38.1	34.9	31.8	28.6	25.4	22.2	19.1	19.8	6
44.5	41.3	38.1	34.9	31.8	28.6	25.4	26.2	3
50.8	47.6	44.5	41.3	38.1	34.9	31.8	32.5	4
57.2	54	50.8	47.6	44.5	41.3	38.1	38.9	5
Références de came							Longueur de came	Orientation de came
Came inversée		Droite	Came vers l'avant					
CM-C606	CM-C406	CM-C206	CM-C006	CM-C206	CM-C406	CM-C606	19.1	Sans crochet
CM-C610	CM-C410	CM-C210	CM-C010	CM-C210	CM-C410	CM-C610	31.8	
CM-C614	CM-C414	CM-C214	CM-C014	CM-C214	CM-C414	CM-C614	44.5	
CM-L606	CM-L406	CM-L206	CM-H006	CM-H206	CM-H406	CM-H606	19.1	Gauche
CM-L610	CM-L410	CM-L210	CM-H010	CM-H210	CM-H410	CM-H610	31.8	
CM-L614	CM-L414	CM-L214	CM-H014	CM-H214	CM-H414	CM-H614	44.5	
CM-H606	CM-H406	CM-H206	CM-H006	CM-L206	CM-L406	CM-L606	19.1	Droite
CM-H610	CM-H410	CM-H210	CM-H010	CM-L210	CM-L410	CM-L610	31.8	
CM-H614	CM-H414	CM-H214	CM-H014	CM-L214	CM-L414	CM-L614	44.5	

Utilisez également le guide de sélection de produit en ligne sur www.southco.com



CM Serrures à came

Barillet amovible

- Idéal pour les applications à codes de clé multiples ou à ouverture par outil
- La version étanche est conforme aux normes NEMA 4 et IP65
- Barillets et cames vendus séparément
- Codes de clé avec et sans passe-partout disponibles

Matériaux et finitions

Corps : alliage de zinc chromé ou revêtement poudre noire
Tête : acier inoxydable

Performances

Charge ultime moyenne sur la came : 180 N

Notes de montage

Voir page 199

Accessoires

Voir page 201

Sélection des références

Référence de corps (sans barillet ni came)

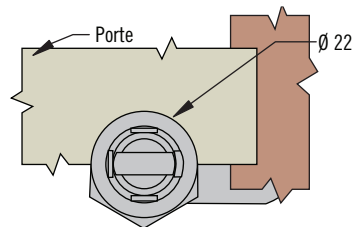
Corps, barillet et came à commander séparément

Pour des informations sur les références et l'installation des barillets, voir page 191

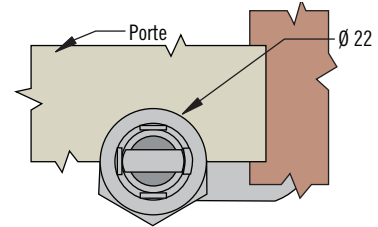
Came page 199

Pour sélectionner la référence de came, voir tableau des valeurs de serrage page 195

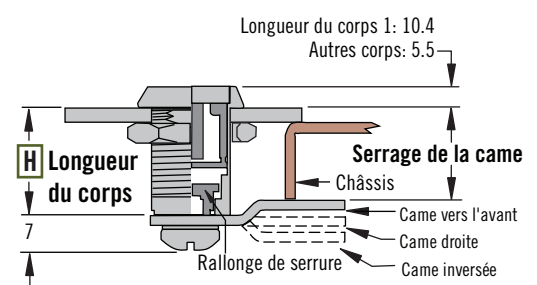
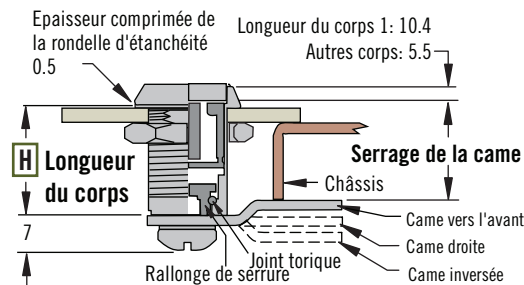
A clavettes, étanche



A clavettes, non étanche

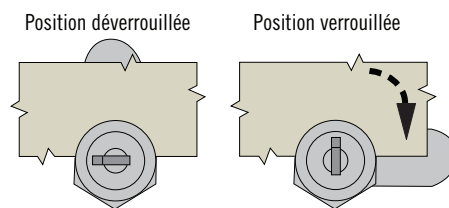


TAILLE REELLE

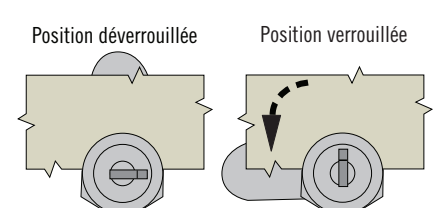


Rotation de la came

R 01 (Vers la droite)



R 09 (Vers la gauche)



Version étanche

Epaisseur de porte max.	Longueur de corps	H Chiffre de "longueur de corps"
7.1	16	1
13.5	22	2
19.8	28.5	6
26.2	35	3
32.5	41	4
38.9	48	5

Version non étanche

CM - 3 - H F 1 R - NUB

F Finition
B Revêtement poudre noire
C Chromée

R Rotation
01 Vers la droite
09 Vers la gauche

CM - 6 - H S4 R - NUB

(tête en acier inoxydable)

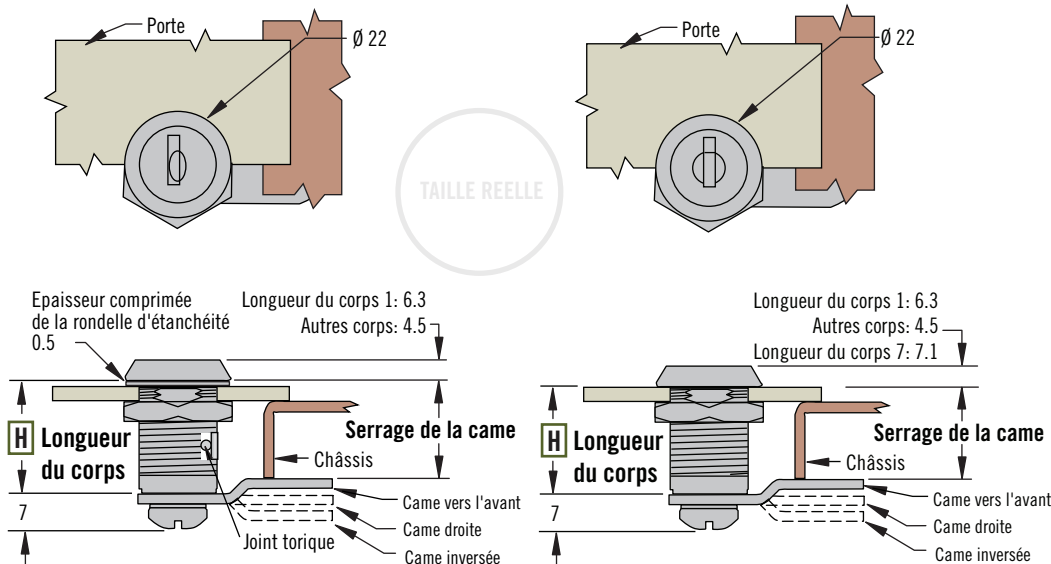
CM Serrures à came

Barillet fixe



A clavettes, étanche

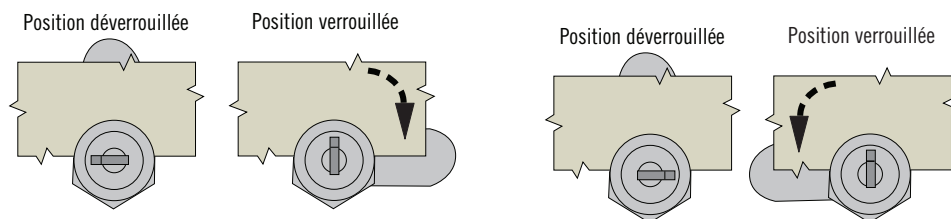
A clavettes, non étanche



Rotation de la came

R 01 (Vers la droite)

R 09 (Vers la gauche)



Version étanche

CM - 2 - **H** **F** 1 **R** - 2SB

Epaisseur de porte max.	Longueur de corps	H Chiffre de "longueur de corps"
2.4	11	7 Non étanche seulement
7.1	16	1
13.5	22	2
19.8	28.5	6
26.2	35	3
32.5	41	4
38.9	48	5

F Finition
B Revêtement poudre noire
C Chromée

R Rotation
01 Vers la droite
09 Vers la gauche

Version non étanche

CM - 5 - **H** S4 **R** - 2TB

(tête en acier inoxydable)

- Version sans cache-poussière à tête acier inoxydable sur corps et barillet
- La version étanche est conforme aux normes NEMA 4 et IP65
- Cames vendues séparément

Matériaux et finitions

Corps : alliage de zinc chromé ou revêtement poudre noire
 Tête : acier inoxydable

Performances

Charge ultime moyenne sur la came : 180 N

Notes de montage

Voir page 199

Accessoires

Voir pages 201

Notes

Serrure : code de clé CH751, clés identiques, retrait de clé en positions verrouillée et déverrouillée (deux clés fournies)

Sélection des références

Référence de serrure (sans came)

Serrure et came à commander séparément

Came page 199

Pour sélectionner la référence de came, voir tableau des valeurs de serrage page 195

Notes

La version CM-2-1 est étanche, mais elle n'est pas conforme aux normes NEMA 4 / IP65



CM Serrures à came

Barillet fixe, bouton à ailette

- Conforme aux normes NEMA 4 et IP65
- Fonctionnement fluide et régulier
- Cames vendues séparément

Matériaux et finitions

Corps : alliage de zinc chromé ou revêtement poudre noire

Performances

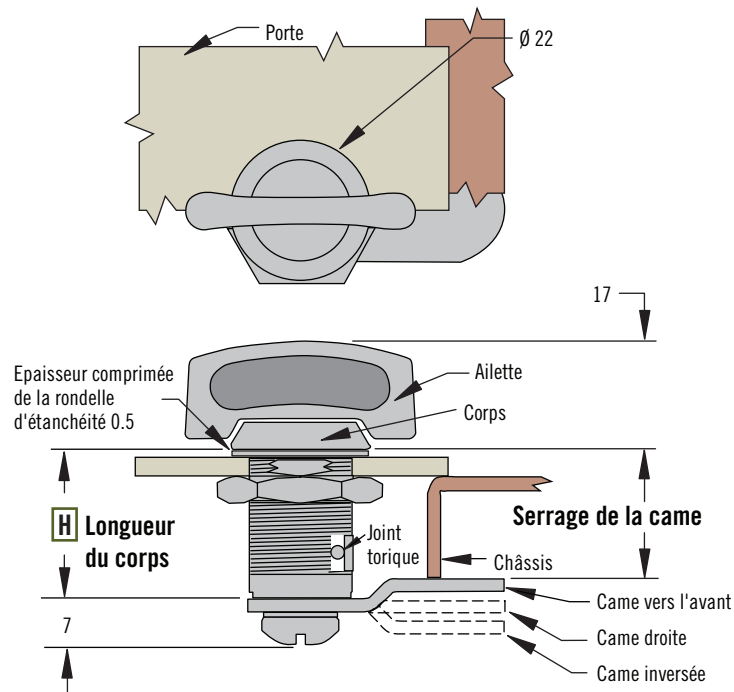
Charge ultime moyenne sur la came : 180 N

Notes de montage

Voir page 199

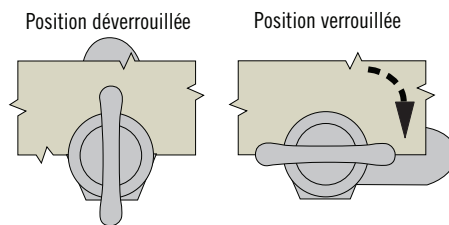
Accessoires

Voir page 201

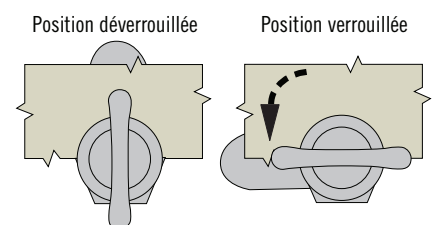


Rotation de la came

R 01 (Vers la droite)



R 09 (Vers la gauche)



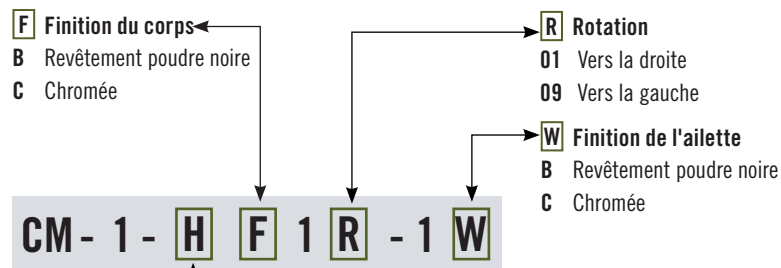
Sélection des références

Référence de serrure (sans came)

Serrure et came à commander séparément

Came page 199

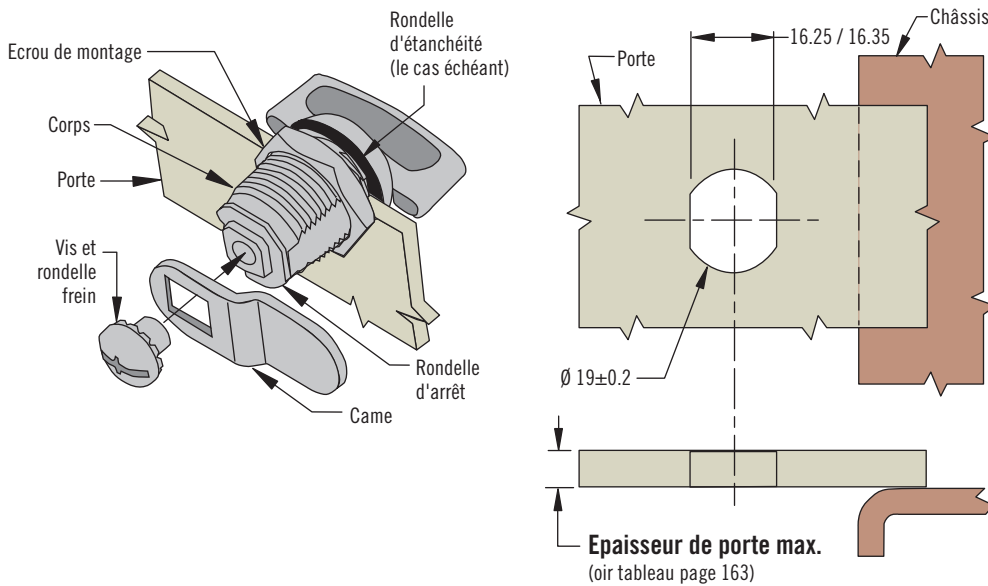
Pour sélectionner la référence de came, voir tableau des valeurs de serrage page 195



H	Chiffre de "longueur de corps"	Longueur de corps	Epaisseur de porte max.
1	1	16	7.1
2	2	22	13.5
3	3	35	26.2

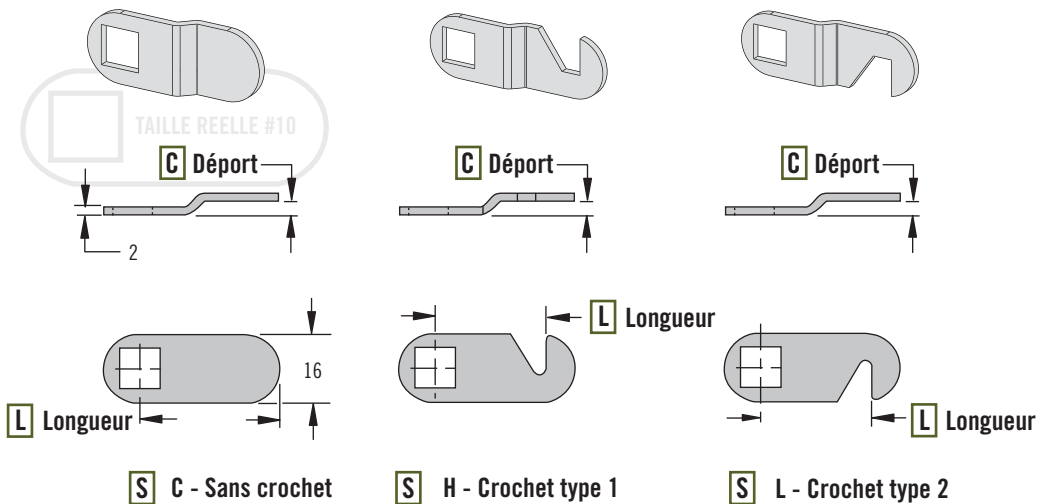
CM Serrures à came

Cames et installation



Notes de montage

1. Posez la rondelle d'étanchéité sur le corps (le cas échéant) et insérez dans le trou de montage (voir préparation du panneau).
2. Installez l'écrou de montage et serrez à 5 N•m.
3. Installez la came sur le corps. Veillez à ce que l'orientation soit correcte pour la rotation et le serrage.
4. Installez la vis. Serrez à 4 N•m.



Matériaux et finitions

Came : acier plaqué

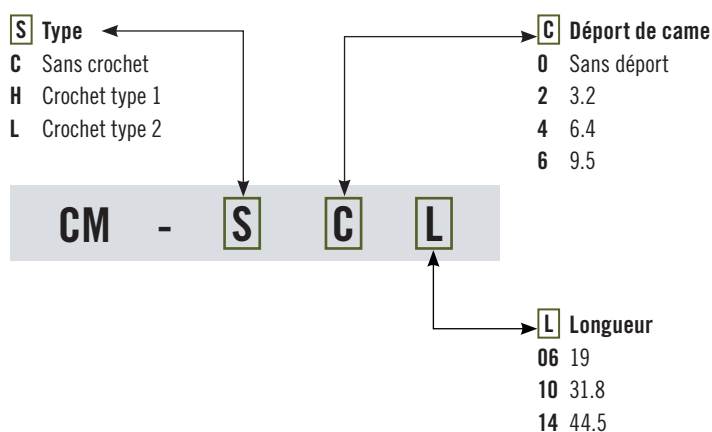
Détermination de la référence

Voir tableau

Serrure et came à commander séparément

Référence de came (sans serrure)

Pour des informations sur la sélection des serrures, voir pages 196-198





CM Serrures à came miniatures

Barillet fixe

- Conception compacte
- Barillet sans cache-poussière
- Cames vendues séparément

Matériaux et finitions

Serrure : alliage de zinc chromé ou revêtement poudre noire

Came : acier zingué

Performances

Charge ultime moyenne sur la came : 160 N

Notes de montage

1. Installez l'écrou de montage et serrez à 4 N•m.
2. Installez la came sur le corps. Veillez à ce que l'orientation soit correcte pour la rotation et le serrage.

3. Installez la vis. Serrez à 4 N•m.

Accessoires

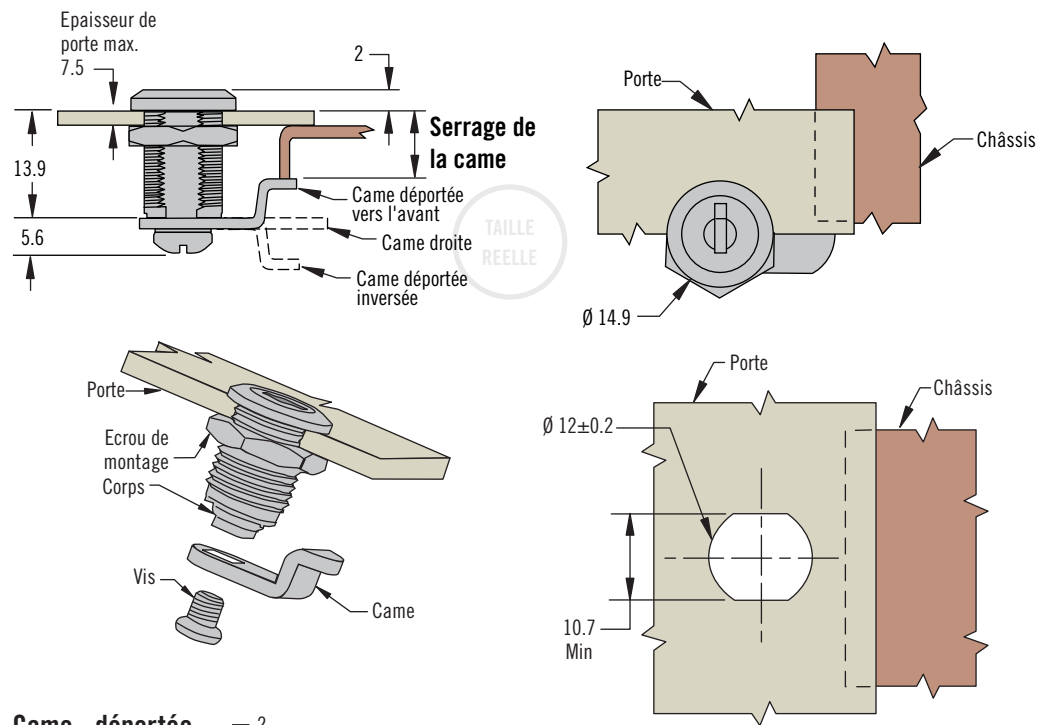
Voir page 201

Sélection des références

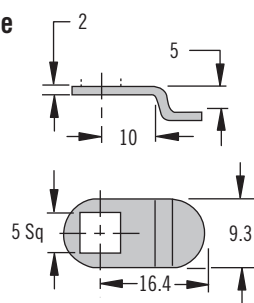
Référence de serrure (sans came)

Serrure et came à commander séparément

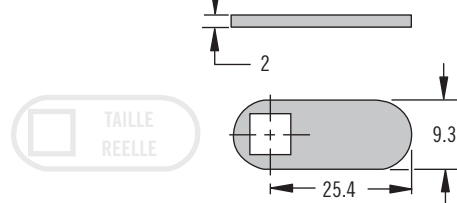
Pour sélectionner la référence de came, voir tableau des valeurs de serrage ci-dessus



Came - déportée



Came - droite



Serrage de came		
Serrage de came	Type de came	Référence de came
9.7	Déportée vers l'avant	CM-M101
15.4	Droite	CM-M002
21.3	Déportée inversée	CM-M101

F Finition du corps

B Revêtement poudre noire

C Chromée

S Type

12N Ailette

21B Verrouillage par clé

CM - 9 - 1 F 109 - S - KC

KC Code de clé

Supprimez pour le type à ailette

KA Clés identiques M01 (2 clés fournies)

KD Clés différentes (10 codes de clé fournis pour une configuration sans passe-partout) M01 à M10 (2 clés fournies)

CM Serrures à came

Accessoires · Clés · Pièces de rechange



201

Accessoires (Ajoutez la valeur d'ajustement à l'épaisseur de la porte si un accessoire est utilisé)



Article	Référence	Matériau	Valeur d'ajustement	Compatible avec		
				CM	CM Miniature	PT
Couvercle antipoussière métallique	CM-A-10-01	Alliage de zinc chromé et acier inoxydable	0.7	✓		✓
Couvercle antipoussière plastique	90-2	Santoprène noir	2.1	✓		✓
Tirette - dans l'axe	CM-A-08-01	Nylon noir	2.1	✓		✓
Tirette - perpendiculaire	CM-A-08-02	Nylon noir	2.1	✓		✓
Tirette métallique	CM-A-09	Acier inoxydable	1.5	✓		✓
Rondelle d'ajustement	CM-A-07-N	Acier nickelé	0.8	✓		✓
Rondelle à griffes	CM-A-04	Acier plaqué	0.9	✓		✓
Rondelle d'étanchéité	CM-A-03	Caoutchouc noir	1.0	✓		✓

Clés (possibilités de logo surmoulé personnalisé - contacter Southco)

Article	Référence	Compatible avec		
		CM	CM Miniature	PT
Clé ordinaire CH751, paire	PK-10-01	✓		
Clé surmoulée CH751, paire	PK-10-01-05	✓		
Clé surmoulée CH751, unique	PK-10-10-05	✓		
Clé de dépose de barillet, unique	PK-11-03	✓		
Passe-partout, unique	PK-24-01	✓		
Clé ordinaire M01, paire	PK-10-01-M01		✓	
Clé tubulaire T0001, paire	PK-60-01-T0001			✓

Pièces de rechange

Article	Référence	Matériau	Compatible avec		
			CM	CM Miniature	PT
Ecrou de montage de corps	CM-A-01	Alliage de zinc	✓		
Ecrou de montage de corps	PT-A-04-01				✓
Ecrou de montage de corps	CM-B-01			✓	
Pince de montage de corps	CM-A-05	Vis de montage de came	✓		
Vis de montage de came	CM-A-02	Acier plaqué	✓		
Vis de montage de came	CM-B-03			✓	
Ecrou hex. dentelé	CM-A-12		✓		
Rondelle frein	PT-A-09				✓
Ecrou de montage de came	PT-A-05-01				✓