



Serrature a camma **CM**

Selezione

- I modelli con cilindro estraibile offrono massima flessibilità
- I modelli con cilindro fisso propongono soluzioni semplici ed economiche
- Disponibili con sede provvista di tenuta
- Varie finiture
- Disponibilità di un'ampia selezione di sedi e camme di varie dimensioni

Note

Tutte le sedi delle serrature a camma, le camme e i componenti dei cilindri CM, possono essere ordinati separatamente per ottimizzare la flessibilità della configurazione riducendo al minimo l'investimento in scorte. Per determinare i componenti delle serrature a camma CM più adatti alle vostre esigenze, basta consultare la **Guida alla Selezione** riportata nella pagina seguente.

Opzioni serrature a camma

Cilindro estraibile

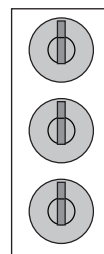
- ⇒ Codici chiave multipli
- ⇒ Azionamento ad attrezzo
- ⇒ Possibilità di cambiare i codici chiave successivamente
- ⇒ CTO (Configurazione all'ordine di acquisto)



Senza tenuta CM-6
Pagina 196

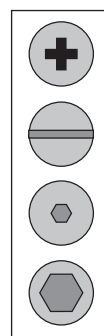
Con tenuta CM-3
Pagina 196

Opzioni per i modelli a chiave



- Chiavi uguali
- Chiavi diverse
- Chiave master e codici diversi

Opzioni per i modelli ad attrezzo



- Cava a croce
- A taglio
- 4mm Esagonale incassata
- 8mm Esagonale incassata

Anima fissa

- ⇒ Codice chiave singolo
- ⇒ Con serratura e chiave
- ⇒ Chiave ad alette
- ⇒ Sede e cilindro integrati



Senza tenuta CM-5
Pagina 197



Con tenuta CM-2
Pagina 197



Chiave ad alette CM-1
Pagina 198

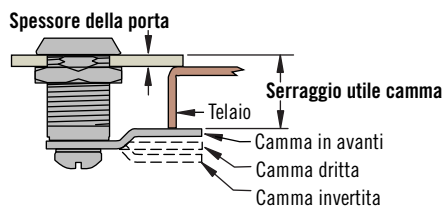
Serrature a camma CM

Selezione



Guida alla selezione delle serrature a camma

1. Dopo avere determinato il modello di serratura a camma CM più adatto alle esigenze applicative, calcolare il serraggio della camma più idoneo all'applicazione usando l'illustrazione riportata sotto.



Note: aggiungere 0,5mm al serraggio utile se si utilizza un modello con tenuta.

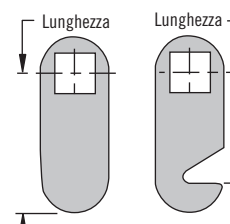
2. Nella sezione **MARRONE** sopra, individuare il serraggio utile della camma calcolato in base alla propria applicazione. Se il serraggio utile rientra tra due valori, adottare il valore maggiore.

Note: alcuni valori di serraggio si ripetono nella tabella sotto. Adottare il valore che dà come risultato la sede più corta possibile in base allo spessore massimo consentito per la porta.

3. Partendo da questo valore, spostarsi orizzontalmente verso sinistra nella sezione **GRIGIA** della tabella e controllare che lo spessore della porta rientri nel valore massimo elencato. Dopo avere effettuato questa verifica, selezionare la lunghezza della sede indicata dal rispettivo numero.

4. Tornare al valore di serraggio utile originale nella sezione **MARRONE** della tabella e spostarsi verticalmente verso il basso nella sezione **VERDE**. La sezione **VERDE** illustra le camme idonee al serraggio utile dell'applicazione.

5. Completare la selezione del numero di parte della camma più adatta all'applicazione determinandone l'orientamento e la lunghezza nella sezione **BLU**.



6. Procedere alle sezioni relative alle serrature a camma (CM-6, CM-3, CM-2, CM-5 e CM-1) per completare la selezione del numero di parte.

Guida alla selezione

Serraggi utili camma							Spessore max. della porta	Numero lunghezza sede
20.7	17.5	14.3	11.1	8	4.8	1.6	2.4	7
25.4	22.2	19.1	15.9	12.7	9.5	6.4	7.1	1
31.8	28.6	25.4	22.2	19.1	15.9	12.7	13.5	2
38.1	34.9	31.8	28.6	25.4	22.2	19.1	19.8	6
44.5	41.3	38.1	34.9	31.8	28.6	25.4	26.2	3
50.8	47.6	44.5	41.3	38.1	34.9	31.8	32.5	4
57.2	54	50.8	47.6	44.5	41.3	38.1	38.9	5
Numero di parte camma							Lunghezza camma	Orientamento camma
Camma invertita		Dritta	Camma in avanti					
CM-C606	CM-C406	CM-C206	CM-C006	CM-C206	CM-C406	CM-C606	19.1	Senza gancio
CM-C610	CM-C410	CM-C210	CM-C010	CM-C210	CM-C410	CM-C610	31.8	
CM-C614	CM-C414	CM-C214	CM-C014	CM-C214	CM-C414	CM-C614	44.5	
CM-L606	CM-L406	CM-L206	CM-H006	CM-H206	CM-H406	CM-H606	19.1	Sinistra
CM-L610	CM-L410	CM-L210	CM-H010	CM-H210	CM-H410	CM-H610	31.8	
CM-L614	CM-L414	CM-L214	CM-H014	CM-H214	CM-H414	CM-H614	44.5	
CM-H606	CM-H406	CM-H206	CM-H006	CM-L206	CM-L406	CM-L606	19.1	Destra
CM-H610	CM-H410	CM-H210	CM-H010	CM-L210	CM-L410	CM-L610	31.8	
CM-H614	CM-H414	CM-H214	CM-H014	CM-L214	CM-L414	CM-L614	44.5	

Utilizzare anche il configuratore online disponibile all'indirizzo www.southco.com



Serrature a camma CM

Cilindro estraibile

- Ideale per le applicazioni che richiedono più codici chiave o opzioni di azionamento ad attrezzo
- La versione con tenuta soddisfa gli standard di impermeabilità NEMA 4/IP 65
- Cilindri e camme vendute separatamente
- Disponibili con e senza codici chiave master

Materiali e finiture

Sede: lega di zinco cromata o con rivestimento a polvere nera
Frontale: acciaio inox

Dati prestazionali

Carico medio di rottura sulla camma: 180 N

Note sull'installazione

Veti pagina 199

Accessori

Veti pagina 201

Selezione del numero di parte

Numero di parte sede (senza cilindro né camma)

Ordinare sede, cilindro e camma separatamente

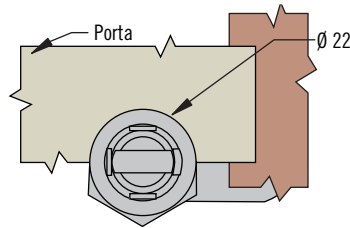
Per i numeri di parte dei cilindri e le note sull'installazione

Veti pagina 191

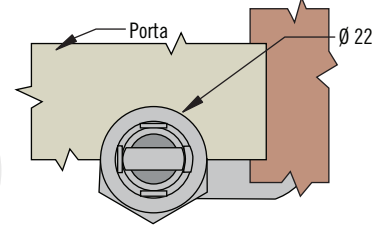
Camma pagina 199

Per selezionare il numero di parte della camma v. la tabella dei serraggi a pagina 195

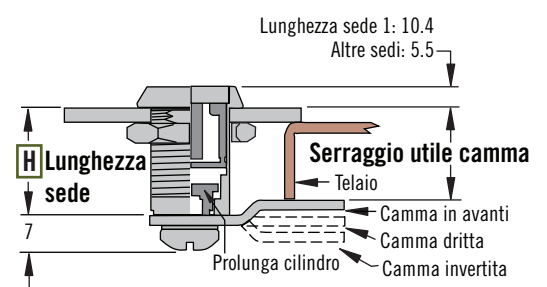
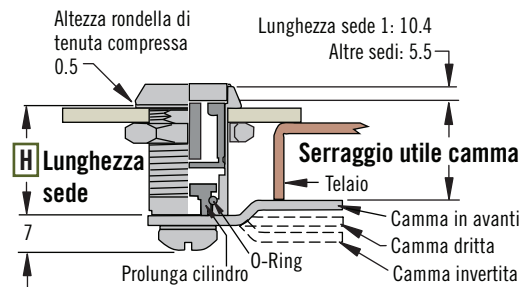
Serratura a lamelle con tenuta



Serratura a lamelle senza tenuta

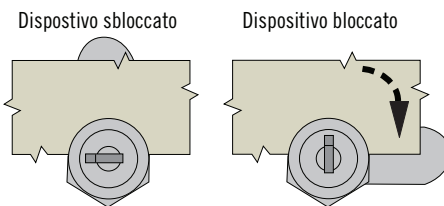


DIMENSIONE REALE

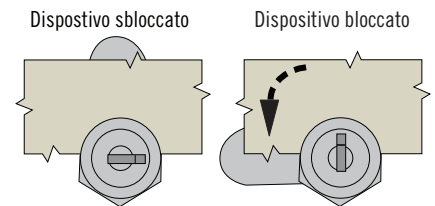


Rotazione camma

R 01 (Senso orario)



R 09 (Senso antiorario)



Versione con tenuta

CM-3-H **F** **1** **R** - NUB

Spessore max. porta	Lunghezza sede	H Numero lunghezza sede
7.1	16	1
13.5	22	2
19.8	28.5	6
26.2	35	3
32.5	41	4
38.9	48	5

Versione senza tenuta

CM-6-H **S4** **R** - NUB

(frontale in acciaio inox)

F Finitura
B Rivestimento a polvere nera
C Cromato

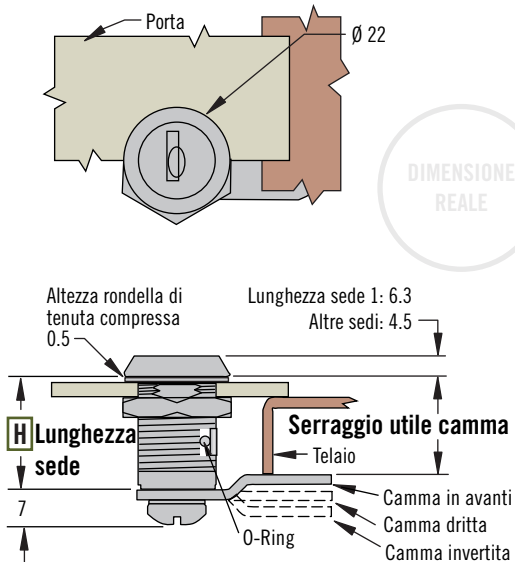
R Rotazione
01 Senso orario
09 Senso antiorario

Serrature a camma CM

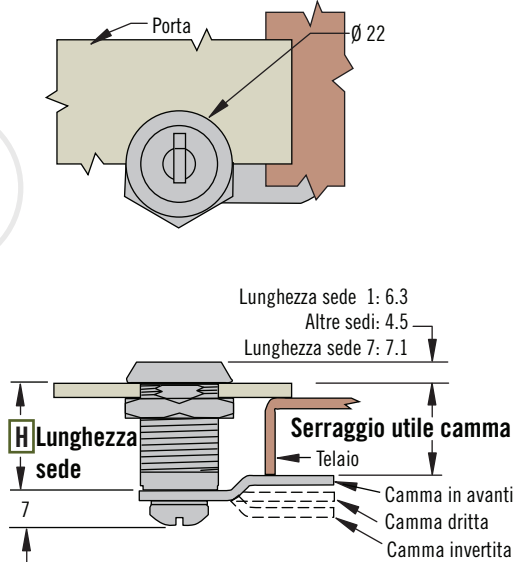
Cilindro fisso



Serratura a lamelle con tenuta



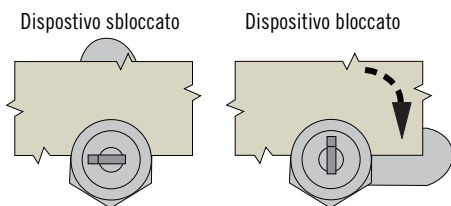
Serratura a lamelle senza tenuta



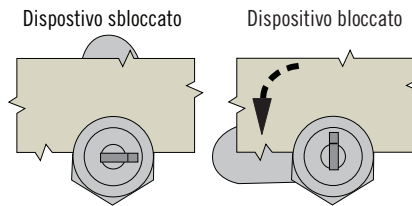
DIMENSIONE REALE

Rotazione camma

R 01 (Senso orario)



R 09 (Senso antiorario)



Versione con tenuta



Spessore max. della porta	Lunghezza sede	H Numero lunghezza sede
2.4	11	7 Solo senza tenuta
7.1	16	1
13.5	22	2
19.8	28.5	6
26.2	35	3
32.5	41	4
38.9	48	5

Versione senza tenuta



- Modello con frontale in acciaio inox sulla sede e cilindro senza copriserratura
- La versione con tenuta soddisfa gli standard di impermeabilità NEMA 4/IP 65
- Camme vendute separatamente

Materiali e finiture

Sede: lega di zinco cromata o con rivestimento a polvere nera
 Frontale: acciaio inox

Dati prestazionali

Carico medio di rottura sulla camma: 180 N

Note sull'installazione

Veti pagina 199

Accessori

Veti pagina 201

Note

Cilindro: codice chiave CH751, chiavi uguali, rimozione della chiave a dispositivo chiuso e aperto (due chiavi fornite)

Selezione del numero di parte

Numero di parte cilindro (senza camma)

Ordinare chiusura e camma separatamente

Camma pagina 199

Per selezionare il numero di parte della camma v. la tabella dei serraggi a pagina 195

Note

Il modello CM-2-1 è dotato di tenuta, ma non è conforme agli standard NEMA 4 / IP65



Serrature a camma CM

Chiave ad alette con cilindro fisso

- La versione con tenuta soddisfa gli standard di impermeabilità NEMA 4 e IP 65
- Azionamento scorrevole e affidabile
- Camme vendute separatamente

Materiali e finiture

Sede: lega di zinco cromata o con rivestimento a polvere nera

Dati prestazionali

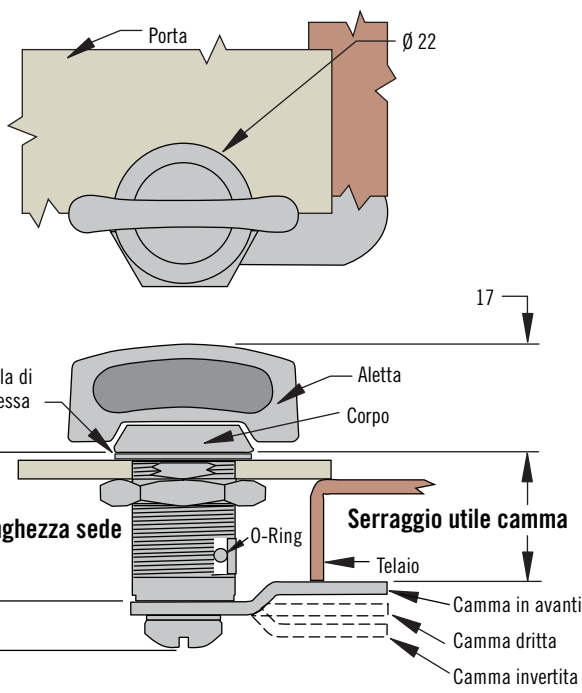
Carico medio di rottura sulla camma: 180 N

Note sull'installazione

Veti pagina 199

Accessori

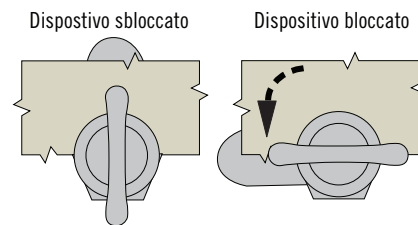
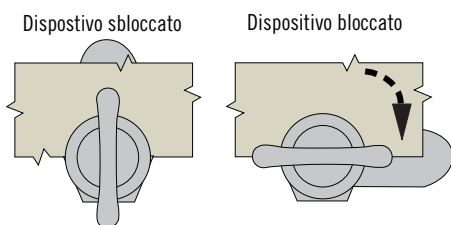
Veti pagina 201



Rotazione camma

R 01 (orario per chiudere)

R 09 (antiorario per chiudere)



Selezione numero di parte

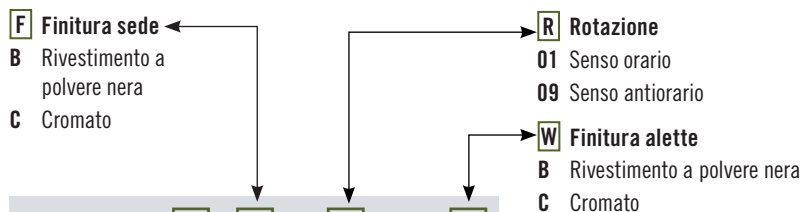
Vedi tabella

Numero di parte serratura (senza camma)

Ordinare chiusura e camma separatamente

Camma pagina 199

Per selezionare il numero di parte della camma vedere tabella serraggi a pagina 195



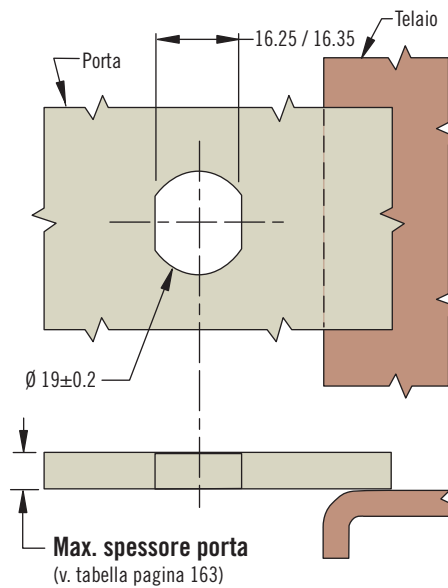
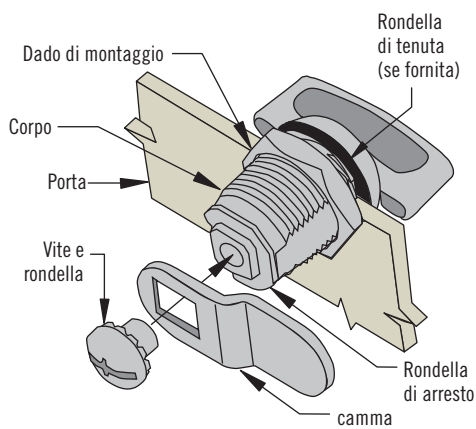
- F** Finitura sede
- B** Rivestimento a polvere nera
- C** Cromato

- R** Rotazione
- 01 Senso orario
- 09 Senso antiorario
- W** Finitura alette
- B Rivestimento a polvere nera
- C Cromato

H Numero lunghezza sede	Lunghezza sede	Spessore max. della porta
1	16	7.1
2	22	13.5
3	35	26.2

Serrature a camma CM

Camme e istruzioni per l'installazione

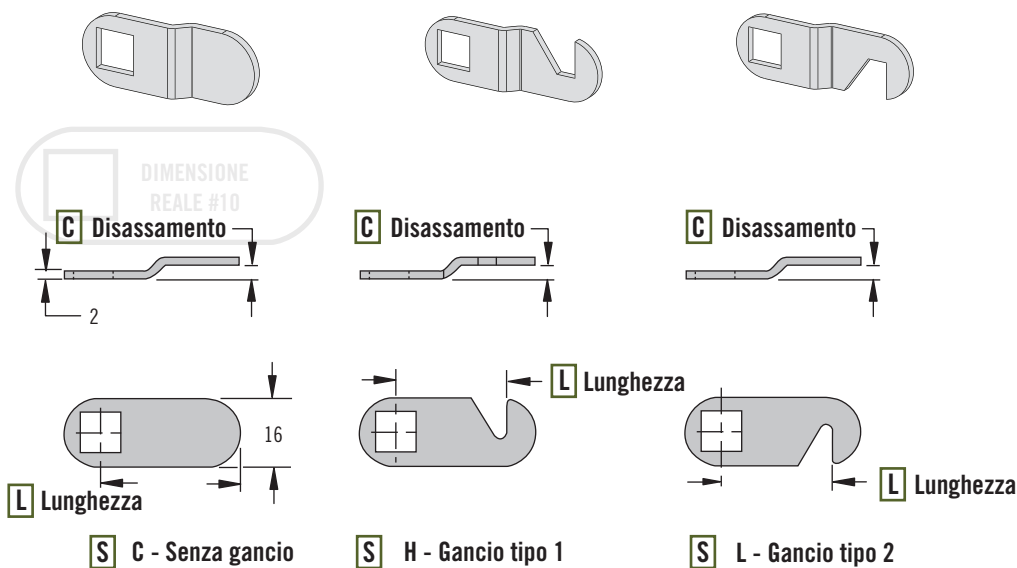


Note sull'installazione

1. Posizionare la rondella di tenuta (se fornita) nella sede e inserire la sede nel foro di montaggio (v. preparazione del pannello).
2. Installare il dado di montaggio e serrare a 5 N-m.
3. Installare la camma sul complessivo. Orientare correttamente in base alla rotazione e al serraggio.
4. Inserire la vite. Serrare a 4 N-m.

Materiali e finiture

Camma: acciaio rivestito

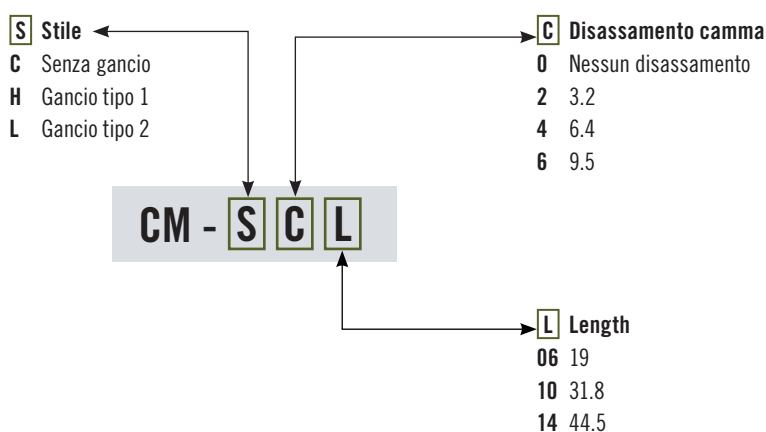


Selezione del numero di parte

Ordinare chiusura e camma separatamente

Numero di parte camma (senza cilindro)

Per la selezione del cilindro Vedi pagine 196 - 198





Miniserrature a camma CM

Cilindro fisso

- Design compatto
- Cilindro senza copriserratura
- Camme vendute separatamente

Materiali e finiture

Cilindro: lega di zinco cromata o con rivestimento a polvere nera
Camma: acciaio, zincato

Dati prestazionali

Carico medio di rottura sulla camma: 160 N.

Note sull'installazione

1. Installare il dado di montaggio e serrare a 4 N·m.
2. Installare la camma sul complessivo. Orientare correttamente in base alla rotazione e al serraggio
3. Inserire la vite. Serrare a 4 N·m.

Accessori

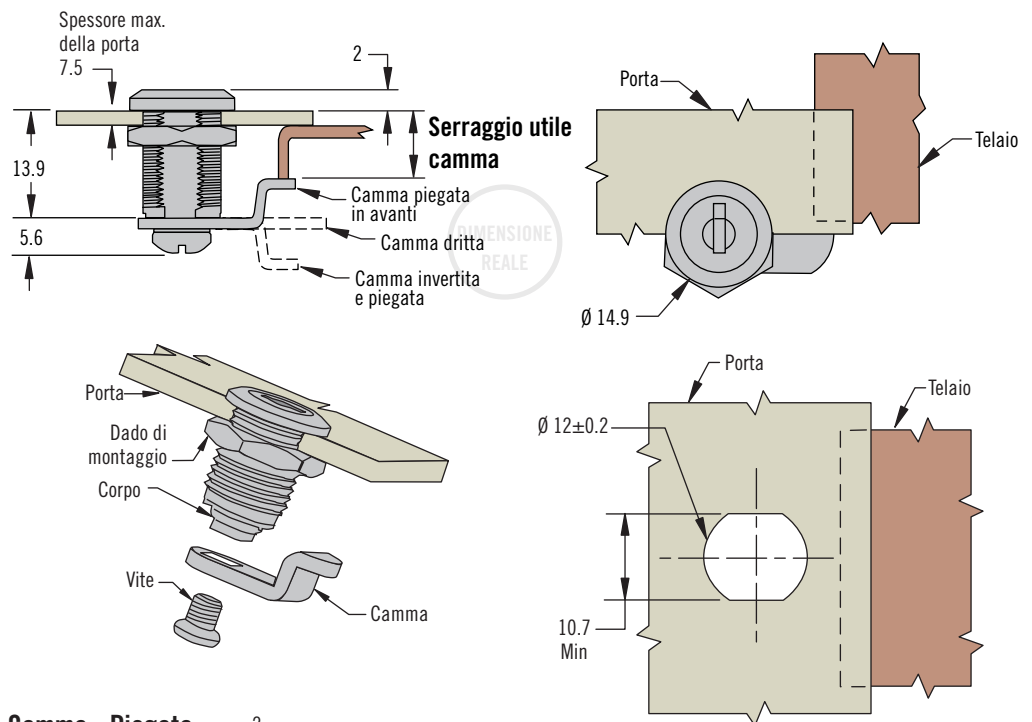
Veti pagina 201

Selezione del numero di parte

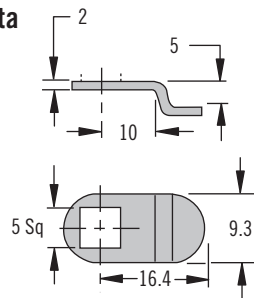
Numero di parte cilindro (senza camma)

Ordinare chiusura e camma separatamente

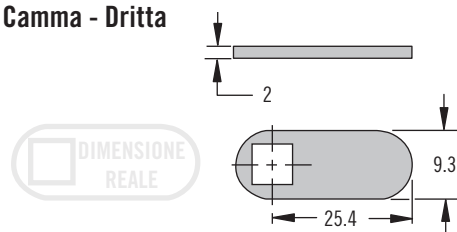
Per selezionare il numero di parte della camma vedi tabella dei serraggi sopra



Camma - Piegata



Camma - Dritta



Serraggio utile camma		
Serraggio utile camma	Tipo di camma	Numero di parte camma
9.7	Piegata in avanti	CM-M101
15.4	Dritta	CM-M002
21.3	Piegata invertita	CM-M101

F Finitura sede → **S** Stile
B Rivestimento a polvere nera → **12N** Alette
C Cromato → **21B** Con serratura

CM - 9 - 1 F 109 - S - KC

KC Codice chiave
 Omettere per il modello ad alette

KA Con serratura e codice chiave uguale M01 (2 chiavi fornite)

KD Codici chiave diversi (10 codici chiave forniti in un sistema senza chiave master) da M01 a M10 (2 chiavi fornite)

Serrature a camma CM

Accessori · Chiavi · Ricambi



201

Accessori (Se si utilizzano accessori, occorre aggiungere il valore di regolazione allo spessore della porta)

Parapolvere in metallo



Presa in metallo



Parapolvere in plastica



Rondella rasamento



Presa - in linea



Rondella dentata



Presa - perpendicolare



Rondella di tenuta



Chiave con impugnatura in plastica stampata



Chiave semplice



Articolo	Numero di parte	Materiale	Valore di regolazione	Adatto a		
				CM	Mini CM	PT
Parapolvere in metallo	CM-A-10-01	Lega di zinco cromata e acciaio inox	0.7	✓		✓
Parapolvere in plastica	90-2	Santoprene, nero	2.1	✓		✓
Presa - in linea	CM-A-08-01	nailon, nero	2.1	✓		✓
Presa - perpendicolare	CM-A-08-02	nailon, nero	2.1	✓		✓
Presa in metallo	CM-A-09	acciaio inox	1.5	✓		✓
Rondella rasamento	CM-A-07-N	Acciaio nichelato	0.8	✓		✓
Rondella dentata	CM-A-04	acciaio rivestito	0.9	✓		✓
Rondella di tenuta	CM-A-03	Gomma nera	1.0	✓		✓

Chiavi (contattare Southco per le opzioni relative al logo sull'impugnatura in plastica)

Articolo	Numero di parte	Adatto a		
		CM	Mini CM	PT
Chiave semplice CH751 in paio	PK-10-01	✓		
Chiave con impugnatura in plastica CH751 in paio	PK-10-01-05	✓		
Chiave con impugnatura in plastica CH751 unica	PK-10-10-05	✓		
Chiave di comando (estraibile) unica	PK-11-03	✓		
Chiave master unica	PK-24-01	✓		
Chiave semplice M01 in paio	PK-10-01-M01		✓	
Chiave tubolare T0001 in paio	PK-60-01-T0001			✓

Ricambi

Articolo	Numero di parte	Materiale	Adatto a		
			CM	Mini CM	PT
Dado di montaggio sede	CM-A-01	Lega di zinco	✓		
Dado di montaggio sede	PT-A-04-01				✓
Dado di montaggio sede	CM-B-01			✓	
Fermaglio di montaggio sede	CM-A-05	Acciaio per molle rivestito	✓		
Vite di montaggio camma	CM-A-02	Acciaio rivestito	✓		
Vite di montaggio camma	CM-B-03			✓	
Dado esagonale rondella dente	CM-A-12		✓		
Rondella autobloccante	PT-A-09				✓
Dado montaggio camma	PT-A-05-01				✓