



CM カムロック

選定

- 取り外し式コアオプション最大の柔軟性
- 固定式コアオプション：シンプルかつ経済的なソリューション
- 高密封性ハウジングバージョン
- 多様な表面仕上げ
- 多様なロックハウジングとカムサイズ

備考

CMカムロックハウジング、カム、ロックコアの全ての部品は、最小限の在庫投資で最大限に柔軟な構成設定ができるよう、それぞれ単品でのご注文を承ります。

最適なCMカムロックの選択は、次ページの**選定ガイド**をご利用ください。

カムロックオプション

取り外し式コア

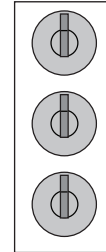
- ⇒ 複数キーコード
- ⇒ ツール操作
- ⇒ 設置後もキーコード変更可能
- ⇒ CTO (注文仕様生産)



非密封型 CM-6
196ページ

密封型 CM-3
196ページ

キーオプション

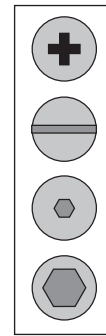


同一キーシステム

個別キーシステム

マスターキー、個別キーシステム

ツールオプション



プラス溝

マイナス溝

4mm 六角溝

8mm 六角溝

固定式コア

- ⇒ 単一キーコード
- ⇒ キーロック
- ⇒ ウィングノブ
- ⇒ ハウジングとロックコア一体型



非密封型 CM-5
197ページ



密封型 CM-2
197ページ



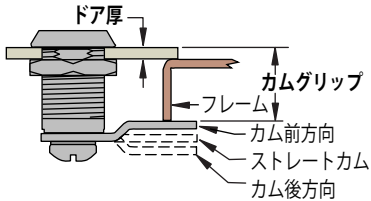
ウィングノブ CM-1
198ページ

CM カムロック 選定



カムロック選定ガイド

1. 最適なCMカムロックタイプを決定し、下図を参照して必要なカムグリップを算出してください。



備考：密封型製品を使用する場合はグリップに0.5を足してください。

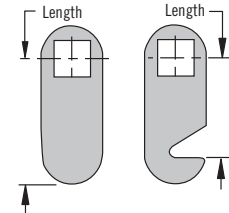
2. 下表の**黄褐色**部分から算出したカムグリップの値を選定ください。グリップが二つの数値の間にある場合は、高い方の数値を選択してください。

備考：下表では、同じグリップ値が異なるドア厚に対し示されています。ハウジングの長さは、許容最大ドア厚に基づいた最短値を選択してください。

3. 選択された値から、右のグレー部分にてご使用のドア厚が最大ドア厚以下であることをご確認のうえ、ハウジング長さ番号を決定ください。

4. **黄褐色**部分の選択したグリップ値に戻り、下方向の**緑**部分にて、グリップに最適なカムを参照ください。

5. カム方向と長さを**青**部分で決定して、カム品番を選択してください。



6. 以降のカムロック製品ページ (CM-6、CM-3、CM-2、CM-5、CM-1) にて、品番選定を完了ください。

選定ガイド

カムグリップ							最大ドア厚	Hハウジング長さ番号
20.7	17.5	14.3	11.1	8	4.8	1.6	2.4	7
25.4	22.2	19.1	15.9	12.7	9.5	6.4	7.1	1
31.8	28.6	25.4	22.2	19.1	15.9	12.7	13.5	2
38.1	34.9	31.8	28.6	25.4	22.2	19.1	19.8	6
44.5	41.3	38.1	34.9	31.8	28.6	25.4	26.2	3
50.8	47.6	44.5	41.3	38.1	34.9	31.8	32.5	4
57.2	54	50.8	47.6	44.5	41.3	38.1	38.9	5
カム品番							カム長さ	カム方向
カム後方向		ストレートカム	カム前方向					
CM-C606	CM-C406	CM-C206	CM-C006	CM-C206	CM-C406	CM-C606	19.1	フックなし
CM-C610	CM-C410	CM-C210	CM-C010	CM-C210	CM-C410	CM-C610	31.8	
CM-C614	CM-C414	CM-C214	CM-C014	CM-C214	CM-C414	CM-C614	44.5	
CM-L606	CM-L406	CM-L206	CM-H006	CM-H206	CM-H406	CM-H606	19.1	左フック
CM-L610	CM-L410	CM-L210	CM-H010	CM-H210	CM-H410	CM-H610	31.8	
CM-L614	CM-L414	CM-L214	CM-H014	CM-H214	CM-H414	CM-H614	44.5	
CM-H606	CM-H406	CM-H206	CM-H006	CM-L206	CM-L406	CM-L606	19.1	右フック
CM-H610	CM-H410	CM-H210	CM-H010	CM-L210	CM-L410	CM-L610	31.8	
CM-H614	CM-H414	CM-H214	CM-H014	CM-L214	CM-L414	CM-L614	44.5	

オンライン版コンフィギュレーターもご利用ください。 www.southco.com



CM カムロック

取り外し式コア

- 複数のキーコードやツール操作用途に最適
- 密封型は、NEMA4およびIP65規格準拠
- ロックコアとカムはそれぞれ単品販売
- キーコード：マスターあり/なし

材質・仕上げ

ハウジング：亜鉛合金、クロムめっきまたは粉体塗装（黒）
 カバー：ステンレス鋼

特性

カム平均耐荷重：180 N

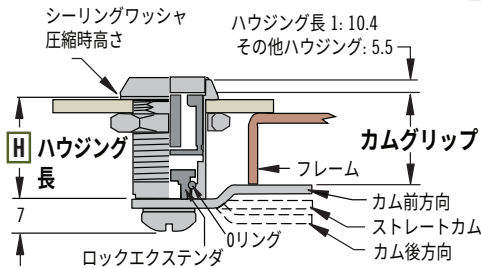
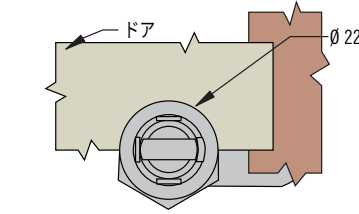
取付方法

199ページをご参照ください。

アクセサリ

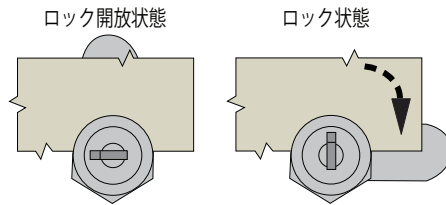
201ページをご参照ください。

密封型ディスクタンブラー

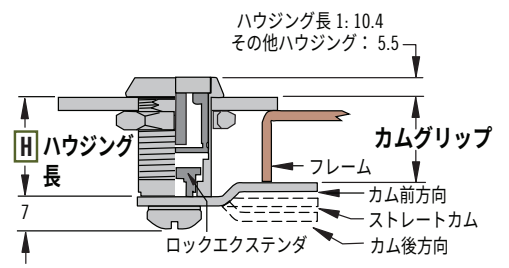
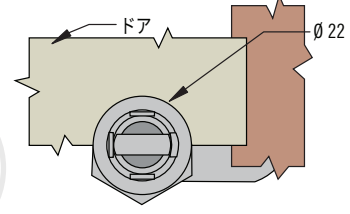


カム方向

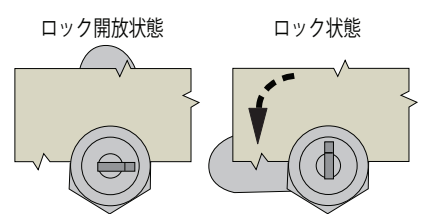
R 01 (時計回り)



非密封型ディスクタンブラー



R 09 (反時計回り)



品番選定

ハウジング品番

(ロックコアまたはカムなし)

ハウジング、ロックコア、カムはそれぞれ単品にてご注文ください。

ロックコアの品番と取付方法は191ページをご参照ください。

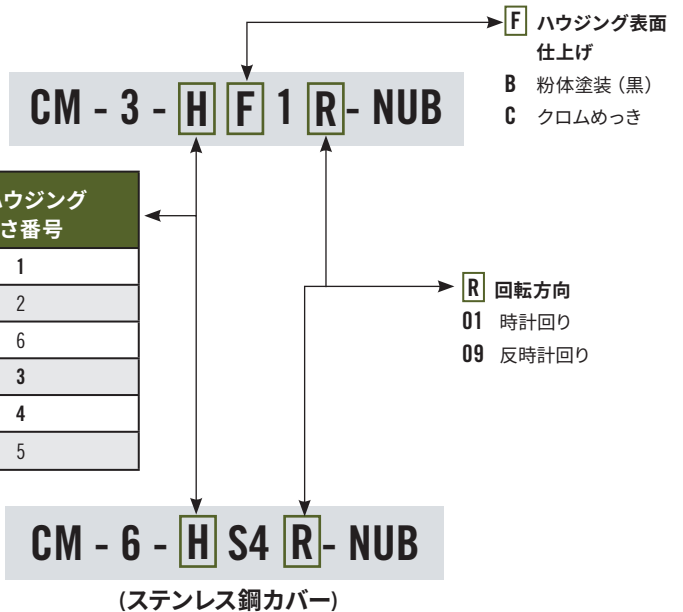
カムは、199ページをご参照ください。

カム品番選定は195ページのグリップ表をご利用ください。

密封型

最大ドア厚	ハウジング長	H ハウジング長さ番号
7.1	16	1
13.5	22	2
19.8	28.5	6
26.2	35	3
32.5	41	4
38.9	48	5

非密封型

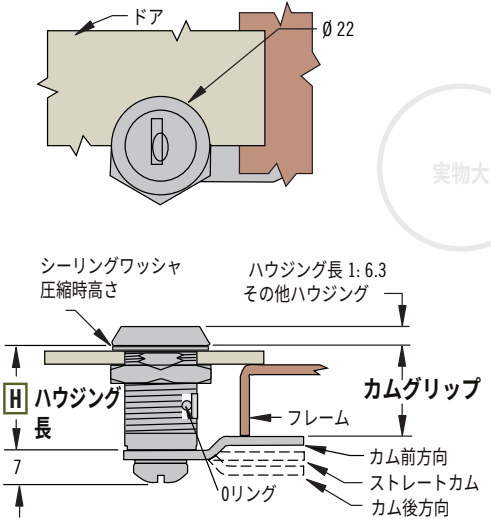


CM カムロック

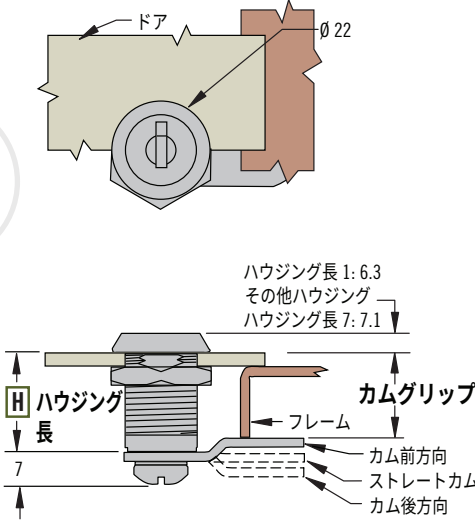
固定式コア



密封型ディスクタンブラー ロックコア実装図



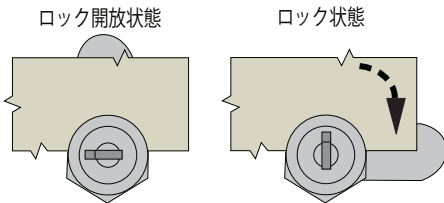
非密封型ディスクタンブラー ロックコア実装図



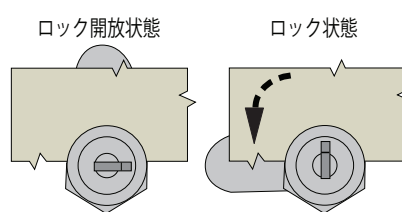
実物大

カム回転

R 01 (ロック方向: 時計回り)



R 09 (ロック方向: 反時計回り)



密封型

CM - 2 - **H** **F** 1 **R** - 2SB

最大ドア厚	ハウジング長	H ハウジング長さ番号
2.4	11	7 非密封型のみ
7.1	16	1
13.5	22	2
19.8	28.5	6
26.2	35	3
32.5	41	4
38.9	48	5

- F** ハウジング表面仕上げ
- B** 粉体塗装 (黒)
- C** クロムめっき

- R** 回転方向
- 01** 時計回り
- 09** 反時計回り

非密封型

CM - 5 - **H** S4 **R** - 2TB

(ステンレス鋼・スカルプ)

- シャッターなしバージョンはステンレス鋼カバー付
- 密封型はNEMA4およびIP65規格準拠
- カムは別途ご注文ください。

材質・仕上げ

ハウジング: 亜鉛合金、クロムめっきまたは粉体塗装 (黒)
カバー: ステンレス鋼

特性

カム平均耐荷重:
180 N

取付方法

199ページをご参照ください。

アクセサリ

201ページをご参照ください。

備考

ロック: キーコードCH751、同一キーシステム、ロック位置または開放位置でキーを取り外し可能です (キー2本付属)

品番選定

表参照

ロック品番 (カムなし)

ロックとカムはそれぞれ単品にてご注文ください。

カムは199ページをご参照ください。

カム品番選定には195ページのグリップ表をご利用ください。

備考

CM-2-1は密封型ですが、NEMA 4 / IP65規格非対応です。



CM カムロック

固定式コアウィングノブタイプ

- 密封型はNEMA4およびIP65規格準拠
- スムーズで一定な操作性
- カムは別途ご注文ください。

材質・仕上げ

ハウジング：亜鉛合金、クロムめっきまたは粉体塗装（黒）

特性

カム平均耐荷重：

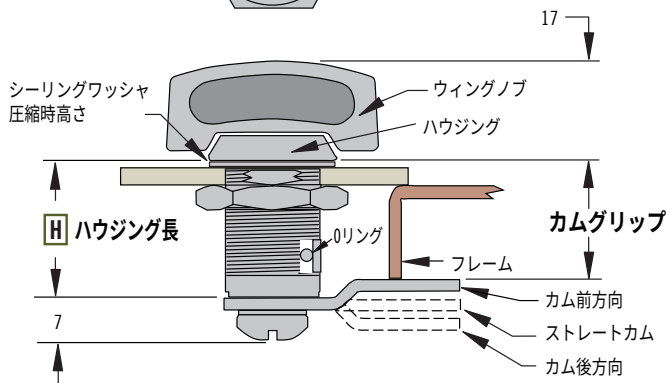
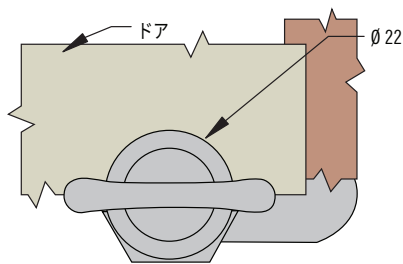
180 N

取付方法

199ページをご参照ください。

アクセサリ

201ページをご参照ください。

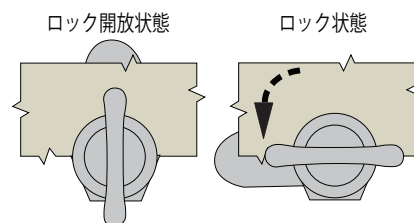
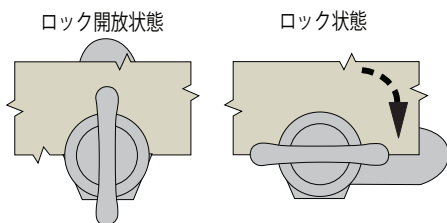


カム方向

R 01 (時計回り)

R 01 (ロック方向：時計回り)

R 09 (ロック方向：反時計回り)



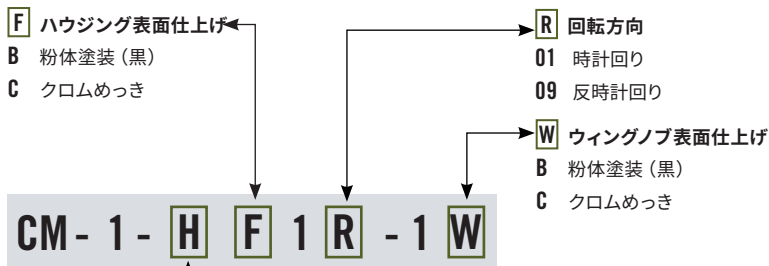
品番選定

ロック品番 (カムなし)

ロックとカムはそれぞれ単品にてご注文ください。

カムは、199ページをご参照ください。

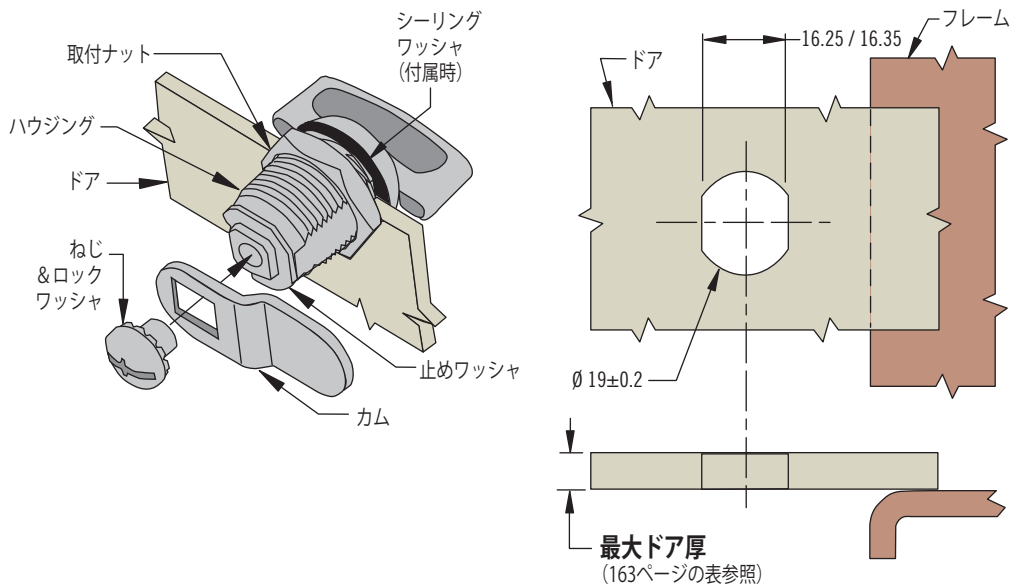
カム品番選定は195ページのグリッブ表をご利用ください。



H	ハウジング長さ番号	ハウジング長	最大ドア厚
1	1	16	7.1
2	2	22	13.5
3	3	35	26.2

CM カムロック

カム&取付



取付方法

1. シーリングワッシャ (付属の場合) をハウジングに設置し、取付穴に通してください。(パネル仕様図参照)
2. 取付ナットを5N・mで締めてください。
3. カムを回転とグリップが正しい方向になるよう組み立ててください。
4. ねじを4N・mで締めてください。

材質・仕上げ

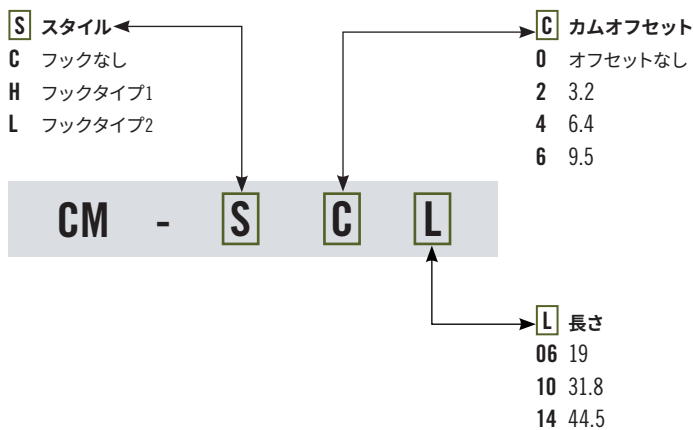
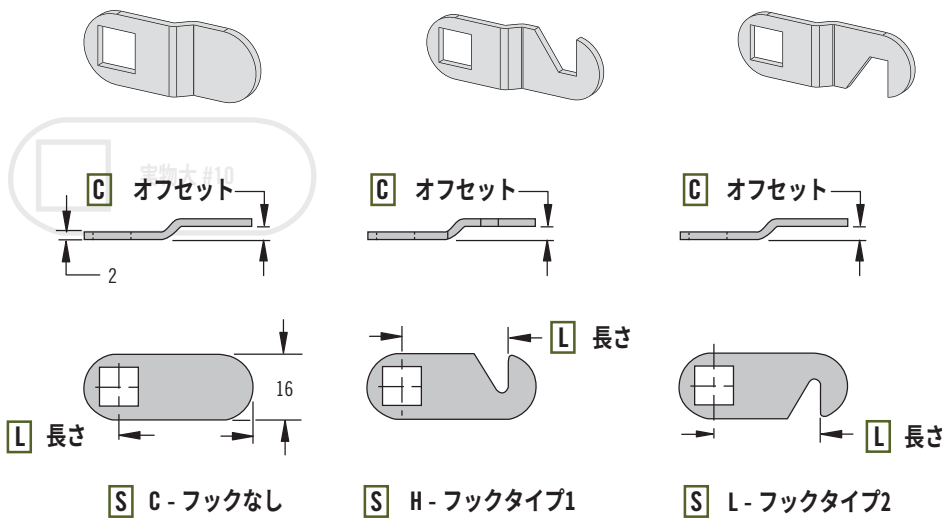
カム: 鋼めっき

品番選定

ロックとカムはそれぞれ単品にてご注文ください。

ロック品番 (カムなし)

ロック選定は196 - 198ページをご参照ください。





CM ミニカムロック

固定式コア

- コンパクトデザイン
- シャッターなしロックコア
- カムは別途ご注文ください。

材質・仕上げ

ロック: 亜鉛合金、クロムめっきまたは粉体塗装(黒)コート
カム: 鋼、亜鉛めっき

特性

カム平均耐荷重:

160 N

取付方法

1. 取付ナットを4 N・mで締めてください。
2. カムを回転とグリップが正しい方向になるよう組み立ててください。
3. ねじを4 N・mで締めてください。

アクセサリ

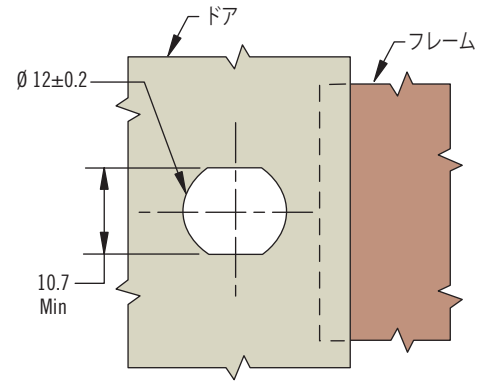
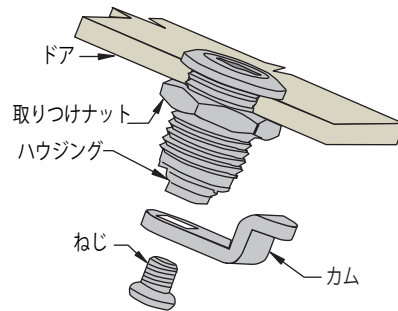
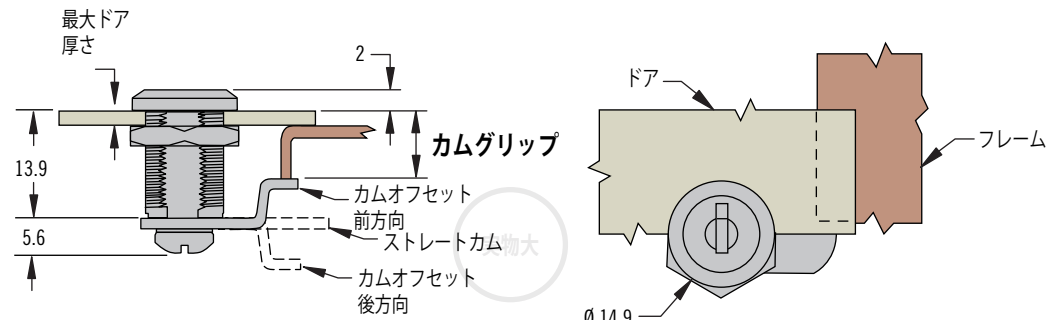
201ページをご参照ください。

品番選定

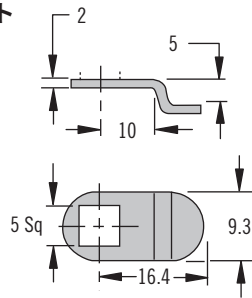
ロック品番 (カムなし)

ロックとカムはそれぞれ単品にてご注文ください。

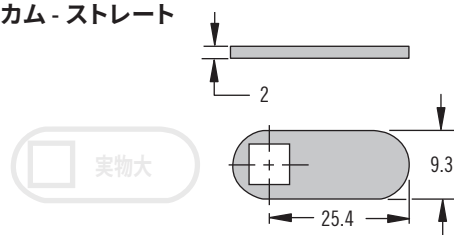
カム品番選定は上のグリップ表をご利用ください。



カム - オフセット



カム - ストレート



カムグリップ		
カムグリップ	カムタイプ	カム品番
9.7	オフセット前方向	CM-M101
15.4	ストレートカム	CM-M002
21.3	オフセット後方向	CM-M101

F ハウジング表面仕上げ

B 粉体塗装 (黒)

C クロムめっき

S スタイル
12N ウィングノブ
21B キーロック

CM - 9 - 1 **F** 109 - **S** - **KC**

KC キーコード

ウィングノブスタイルの場合は不要

KA 同一キーシステム M01(キー2本付属)

KD 個別キーシステム (マスターキーなしの場合は10キーコードから選択可能) M1~M10 (キー2本付属)

CM カムロック

アクセサリ/キー/スペア



アクセサリ (アクセサリを使用の場合はドア厚に調整値を追加してください。)



品目	品番	材質	調整値	対応製品		
				CM	ミニ CM	PT
金属ダストカバー	CM-A-10-01	亜鉛合金、クロムめっき&ステンレス鋼	0.7	✓		✓
プラスチックダストカバー	90-2	サントプレソ、黒	2.1	✓		✓
プルタブ-水平	CM-A-08-01	ナイロン、黒	2.1	✓		✓
プルタブ-垂直	CM-A-08-02	ナイロン、黒	2.1	✓		✓
金属プルタブ	CM-A-09	ステンレス鋼	1.5	✓		✓
トリムワッシャ	CM-A-07-N	銅、ニッケルめっき	0.8	✓		✓
突起付ワッシャ	CM-A-04	鋼、めっき	0.9	✓		✓
シーリングワッシャ	CM-A-03	ゴム、黒	1.0	✓		✓

キー (カスタムオーバーモールドロゴについてはサウスコにご相談ください。)

品目	品番	対応製品		
		CM	ミニ CM	PT
通常キー CH751 ペア	PK-10-01	✓		
モールドキー CH751 ペア	PK-10-01-05	✓		
モールドキー CH751 単品	PK-10-10-05	✓		
コントロール (リムーバル) キー (1)	PK-11-03	✓		
マスターキー 単品	PK-24-01	✓		
通常キー M01 ペア	PK-10-01-M01		✓	
チューブラーキー T0001 ペア	PK-60-01-T0001			✓

取換部品

品目	品番	材質	対応製品		
			CM	ミニ CM	PT
ハウジング取付ナット	CM-A-01	亜鉛合金	✓		
ハウジング取付ナット	PT-A-04-01				✓
ハウジング取付ナット	CM-B-01			✓	
ハウジング取付用クリップ	CM-A-05	ばね鋼、めっき	✓		
カム取付用ねじ	CM-A-02	鋼、めっき	✓		
カム取付用ねじ	CM-B-03			✓	
歯付ワッシャ六角ナット	CM-A-12		✓		
ロックワッシャ	PT-A-09				✓
カム取付用ナット	PT-A-05-01				✓