

CN ATCA® Mécanisme d'insertion / éjection

Alignement des modules avec broches de détrompage

- La conception robuste du CN-80 passe avec succès l'essai de chute NEBS
- Grâce à plusieurs orientations des broches, la carte est correctement positionnée

Matériaux et finitions

Double broche CN68 et CN78 :

Alliage de zinc nickelé

Double broche CN80 :

Zamak, acier trempé, nickelé

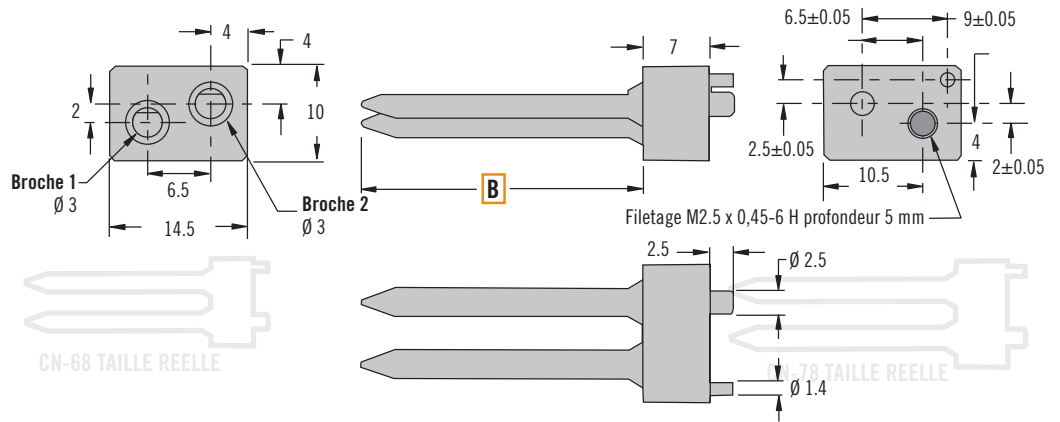
Broche unique :

Laiton nickelé

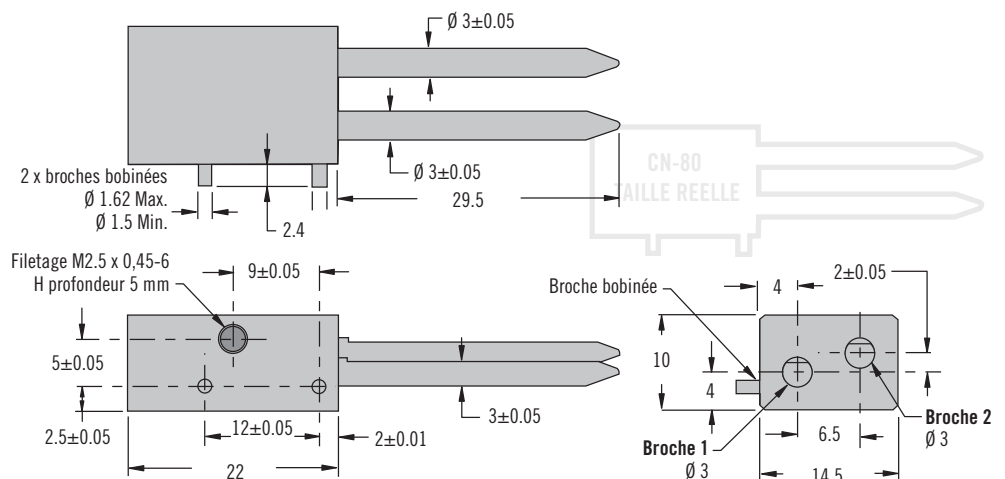
Note

L'orientation des broches du module de détrompage doit correspondre avec celle du réceptacle

Double broche. Carte mère A1. Plan moyen A2



Module transition arrière A2



Référence broche double

CN - B - X - Y

B Longueur broche

68 A1 Carte mère 22.5

78 A2 Plan moyen 29.5

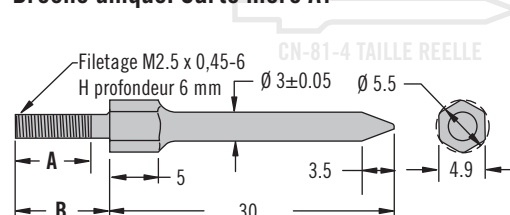
Module transition arrière A2

Référence

CN - 80 - X - Y

X Broche 1 Position	Rotation	Position détrompage
1	0°	
2	45°	
3	90°	
4	135°	
5	180°	
6	225°	
7	270°	
8	315°	

Broche unique. Carte mère A1

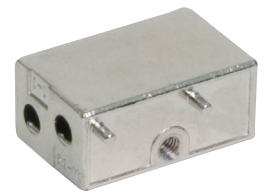


Référence broche unique	A	B
CN-81-4	4	6
CN-81-6	6	8
CN-81-8	8	10

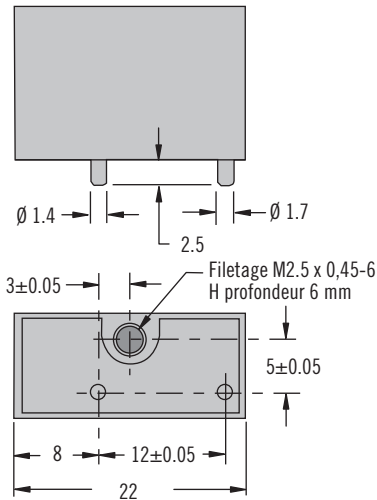
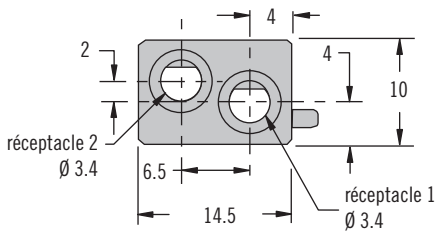
CompactPCI est une marque déposée de PICMG® - PCI Industrial Computer Manufacturers Group, Inc.

CN ATCA® Mécanisme d'insertion / éjection

Réceptacle module de détrompage



Carte avant K1 - K2



- S'adapte aux broches

Matériaux et finitions

Alliage de zinc nickelé

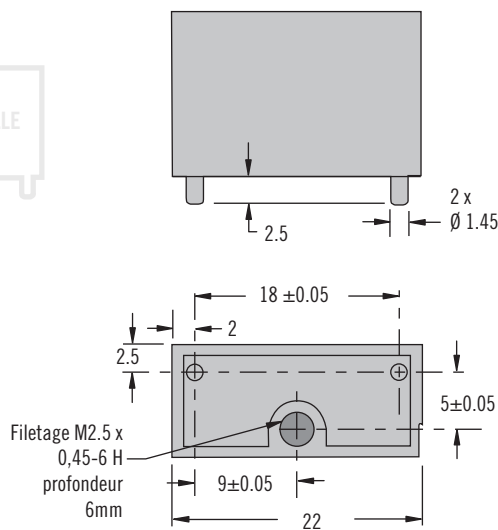
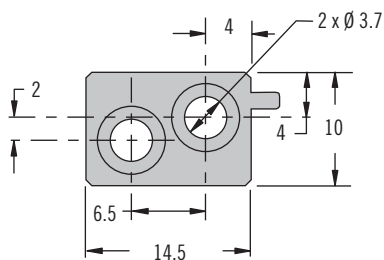
Note

L'orientation des trous du réceptacle doit correspondre à l'orientation des broches du module de détrompage

CN - 69 - X - Y

X	Position réceptacle 1	Rotation	Position réceptacle
1	Y	0°	
2	Y	45°	
3	Y	90°	
4	Y	135°	
5	Y	180°	
6	Y	225°	
7	Y	270°	
8	Y	315°	
9		N/A	
0		N/A	

Module transition arrière rK1



Référence

CN-79

CompactPCI est une marque déposée de PICMG® - PCI Industrial Computer Manufacturers Group, Inc.