

CN ATCA® 인젝트/이젝트 구조 정렬 키 모듈

- CN-80의 견고한 디자인으로 NEBS의 낙하 테스트 통과
- 다중 핀 위치가 적합한 보드 맞춤을 확보

재질 및 마감 처리

이중 핀 CN68와 CN78:

아연 합금, 니켈 도금

이중 핀 CN80:

아연 합금, 강화 스틸, 니켈 도금

단일 핀:

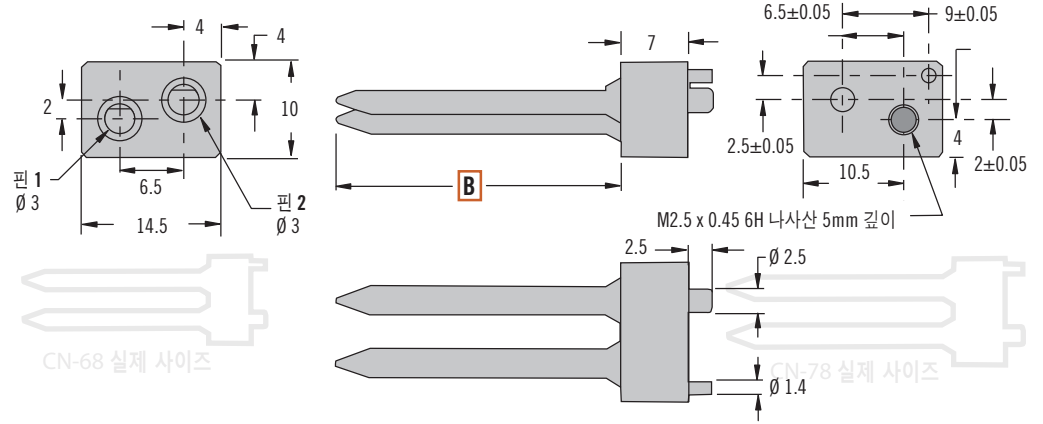
청동, 니켈 도금

주의 사항

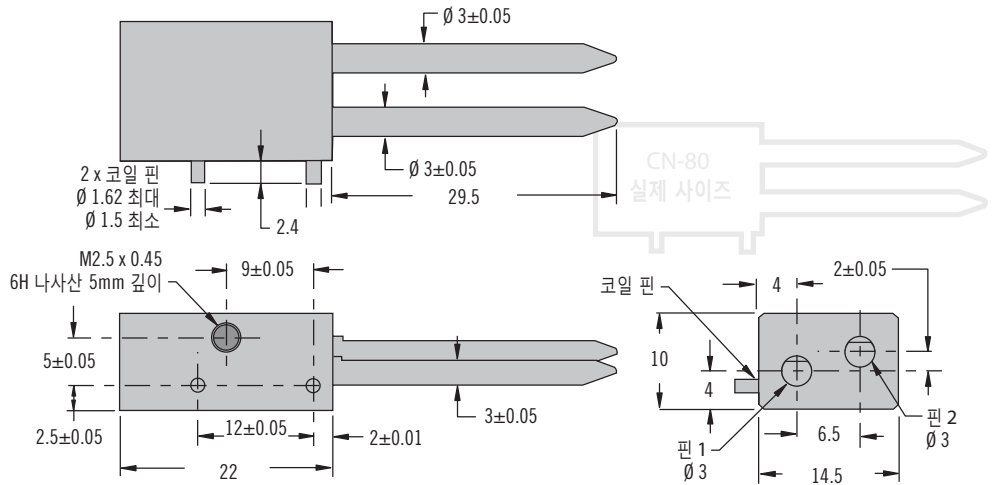
키 모듈 회전 위치는 리셉터클 모듈 회전 위치와 맞아야 합니다

ATCA는 PICMG® - PCI Industrial Computer Manufacturers Group, Inc.의 트레이드 마크입니다.

이중 핀 - A1 후면 - A2 중간면



A2 후방 전환 모듈



이중 핀 제품 번호

CN - B - X - Y

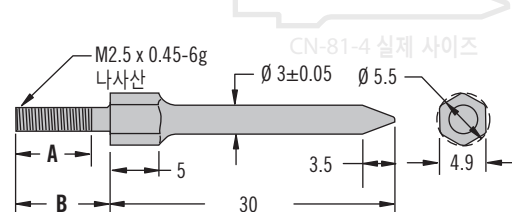
B 핀 길이
68 A1 후면 22.5
78 A2 중간면 29.5

A2 후방 전환 모듈
제품 번호

CN - 80 - X - Y

X 핀 1 위치	회전	키 작동 위치
1	0°	
2	45°	
3	90°	
4	135°	
5	180°	
6	225°	
7	270°	
8	315°	

단일 핀 - A1 후면

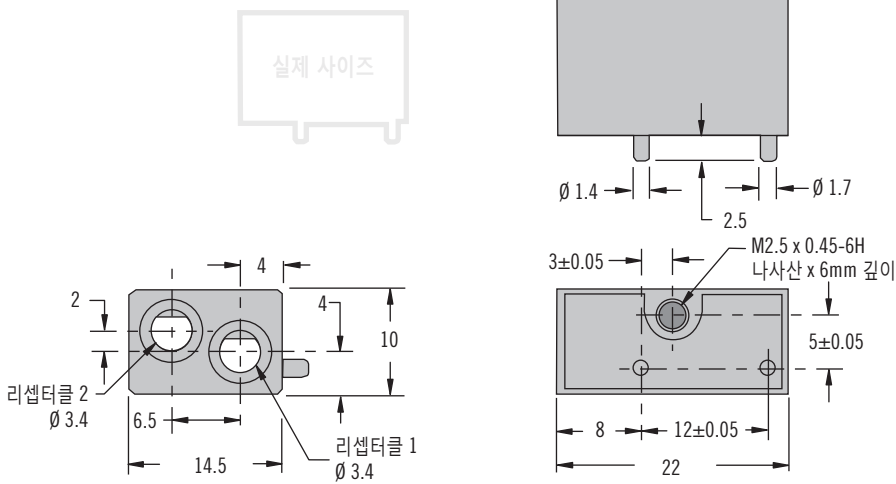


단일 핀 제품 번호	A	B
CN-81-4	4	6
CN-81-6	6	8
CN-81-8	8	10

CN ATCA® 인젝트/이젝트 구조 정렬 키 모듈



K1 - K2 전면 보드



• 핀과 짝을 이름

재질 및 마감 처리

아연 합금, 니켈 도금

주의 사항

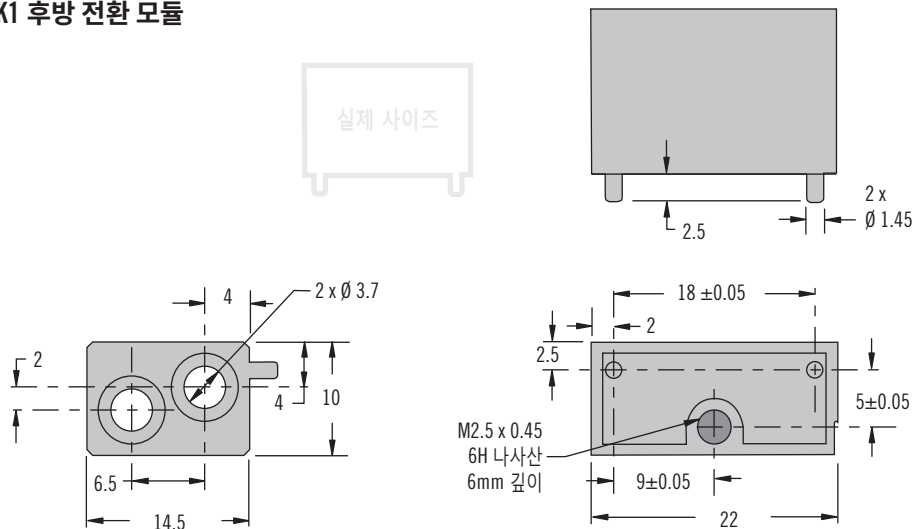
리셉터클 모듈 회전 위치는 키 모듈 회전 위치와 맞아야 합니다.

ATCA는 PICMG® - PCI Industrial Computer Manufacturers Group, Inc.의 트레이드 마크입니다.

CN - 69 - X - Y

X 리셉터클 1 포지션	회전	리셉터클 포지션
1	0°	
2	45°	
3	90°	
4	135°	
5	180°	
6	225°	
7	270°	
8	315°	
9	N/A	
0	N/A	

rK1 후방 전환 모듈



제품 번호

CN-79