



D7 DZUS® Pilot 1/4转快锁式紧固件 螺栓

材料及表面处理

螺栓: 钢, 镀锌铬酸盐

垫圈: 氯丁橡胶, 黑色

附注

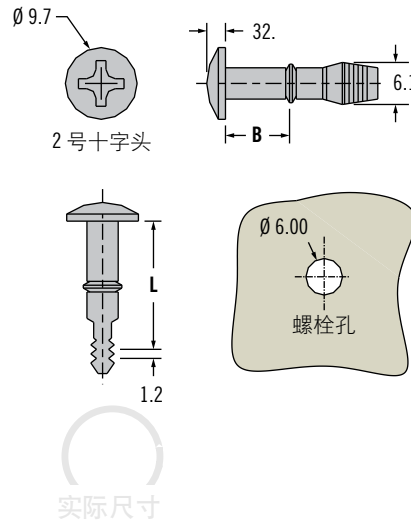
根据面板厚度, 从表格中选择螺栓和垫圈的零件号 **P**

零件号

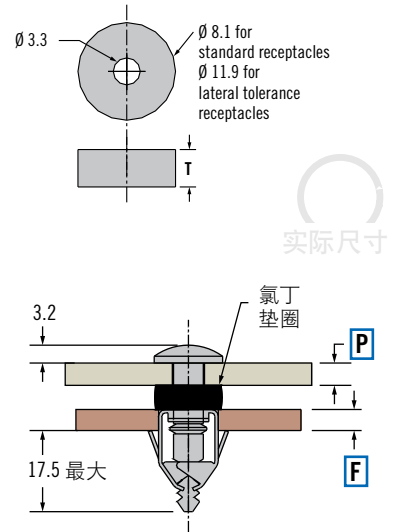
参阅表格

螺栓和垫圈需另外订购

螺栓



垫圈



P 面板厚度	螺栓L	螺栓B	T垫圈厚度	零件号			
				螺栓		氯丁垫圈	
				黑色铬酸盐	光亮铬酸盐	标准搭扣	侧向容许搭扣
1.3至1.7	16	7.1	4.1	D7-265-716-191	D7-265-716-190	D7-275-040-400	D7-275-140-400
1.8至2.2	16	7.1	3.6	D7-265-716-191	D7-265-716-190	D7-275-035-400	D7-275-135-400
2.3至2.7	17.8	8.9	5.1	D7-265-718-191	D7-265-718-190	D7-275-050-400	D7-275-150-400
2.8至3.2	17.8	8.9	4.6	D7-265-718-191	D7-265-718-190	D7-275-045-400	D7-275-145-400
3.3至3.7	17.8	8.9	4.1	D7-265-718-191	D7-265-718-190	D7-275-040-400	D7-275-140-400
3.8至4.2	17.8	8.9	3.6	D7-265-718-191	D7-265-718-190	D7-275-035-400	D7-275-135-400
4.3至4.8	20.0	10.9	5.1	D7-265-720-191	D7-265-720-190	D7-275-050-400	D7-275-150-400

材料及表面处理

钢, 镀锌和黑色热塑性塑料

附注

根据面板厚度, 从表格中选择螺栓和垫圈的零件号 **P**

零件号

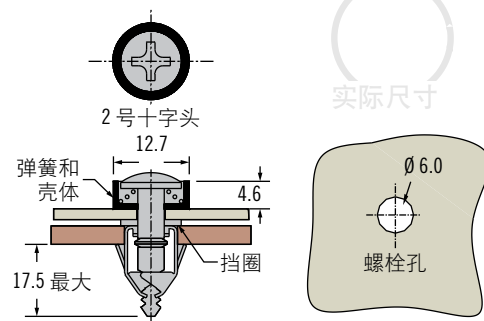
参阅表格

螺栓、壳体和弹簧运送时已预先装配好

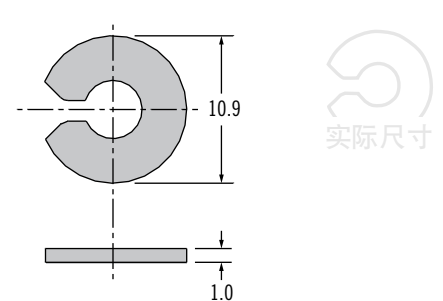
挡圈需另外订购

其他可用选项。有关种类、零件号、安装及规格的详细信息, 请访问

自动弹出螺栓



塑料挡圈



P 面板厚度	零件号	
	黑色	光亮
0.5 - 3.0	D7-290-718-191	D7-290-718-190
2.5 - 5.1	D7-290-720-191	D7-290-720-190

零件号
D7-275-203-040

尺寸单位为毫米, 除非另有声明



www.southco.com/D7

DZUS®

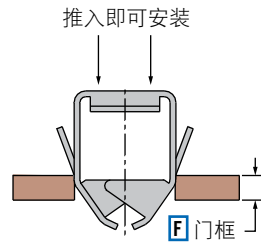
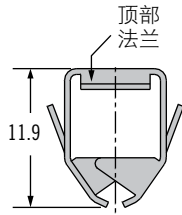
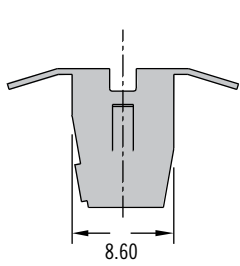
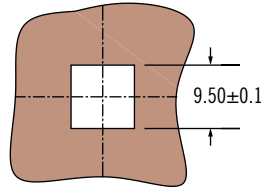
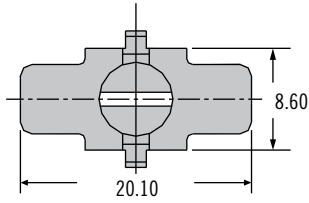
southco®
CONNECT · CREATE · INNOVATE

D7 DZUS® Pilot 1/4转快锁式紧固件 搭扣



431

标准



F 门框厚度		零件号
最小	最大	
0.63	1.24	D7-285-101-161
1.27	1.75	D7-285-102-161
1.78	2.26	D7-285-103-161

材料及表面处理

弹簧钢, 磷酸锌

附注

根据门框厚度选择搭扣 **F**

82

85

D8

D9

D1

D4

D5

D7

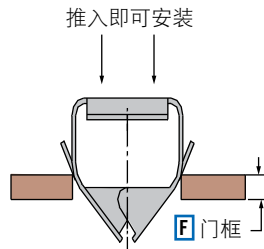
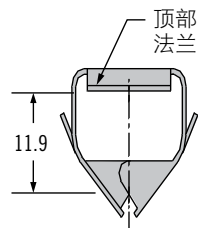
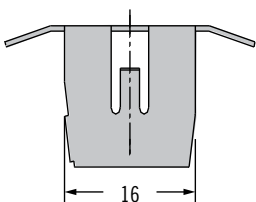
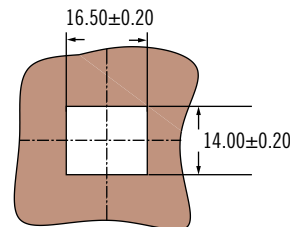
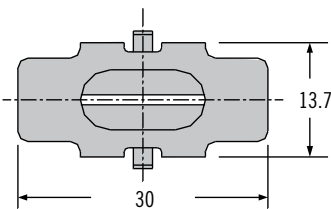
NY

零件号

参阅表格



侧向公差



F 门框厚度		零件号
最小	最大	
0.63	1.24	D7-285-201-161
1.27	1.75	D7-285-202-161
1.78	2.26	D7-285-203-161
2.29	2.77	D7-285-204-161
2.79	3.28	D7-285-205-161

材料及表面处理

弹簧钢, 磷酸锌

附注

根据门框厚度选择搭扣 **F**

零件号

参阅表格

其他可用选项。有关种类、零件号、安装及规格的详细信息, 请访问



www.southco.com/D7



D7 DZUS® Arrow 1/4转快锁式紧固件 组件

- 表面安装
- 面板安装组件

82

85

D8

D1

D4

D5

D7

NY

材料与表面处理

乙缩醛, 黑色

性能详述

阻燃等级: UL94-HB

ASTM E-162火焰扩张指数: 130

D7 Arrow安装说明

200系列:

1. 将搭扣压入外面板。
2. 将螺栓压入搭扣。
3. 按压并旋转螺栓将其锁定。
4. 旋转螺栓90度将其开启。

2001系列:

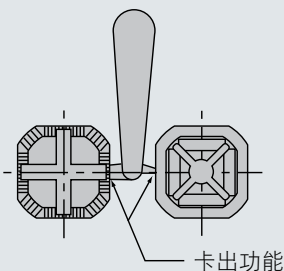
1. 从滑槽中将螺栓和搭扣分开。
2. 将搭扣压入外面板。
3. 将螺栓压入搭扣。
4. 按压并旋转螺栓将其锁定。
5. 旋转螺栓90度将其开启。

零件号

参阅表格

200系列: 另外订购尺寸相同的搭扣和螺栓各一个

2001系列: 如图所示, 使用提供的滑槽完成装配



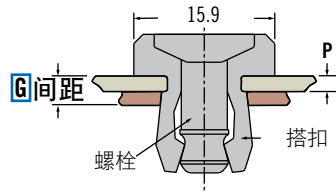
卡出功能

其他可用选项。有关种类、零件号、安装及规格的详细信息, 请访问

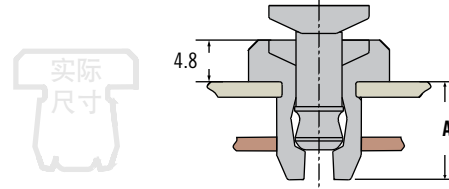


www.southco.com/D7A

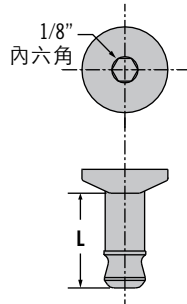
200系列(螺栓和搭扣另外订购)
锁紧状态



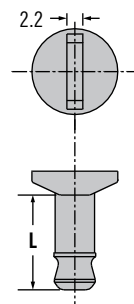
开启状态



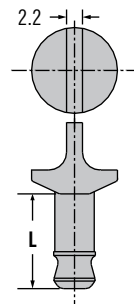
内六角头



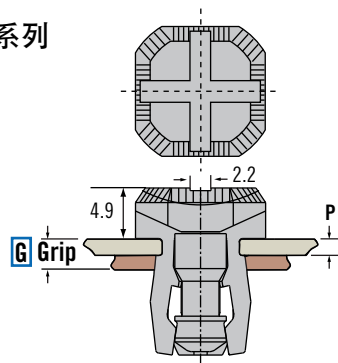
一字槽



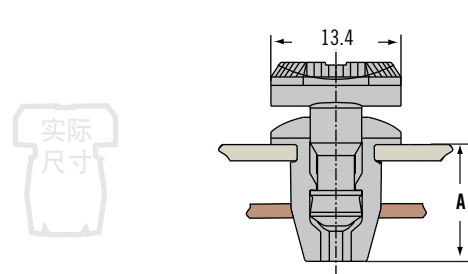
把手



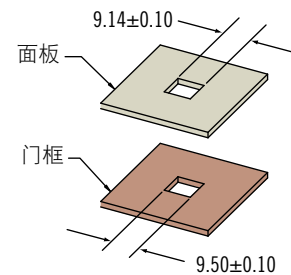
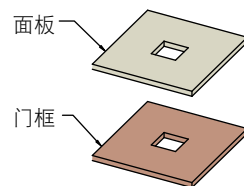
2001系列
锁定



未锁定



安装



系列	A	搭扣			螺栓				
		P 面板厚度		零件号	G 间距范围		零件号		
		最小	最大		最小	最大	内六角头	一字头	把手
200	12.3	0.50	1.78	D7-200-802-010	2.03	5.08	D7-200-701-010	D7-200-711-010	D7-200-721-010
	13.7	1.80	3.10	D7-201-802-010	3.43	6.35	D7-201-701-010	D7-201-711-010	D7-201-721-010
2001	12.0	完整的装配件							
		0.05	1.7	~	2.5	6.7	D7-2001-010		

尺寸单位为毫米, 除非另有声明

DZUS®

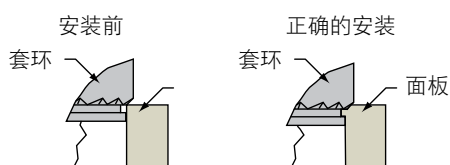
southco®
CONNECT · CREATE · INNOVATE

索斯科®自紧型产品安装指南

使用以下索斯科®产品提供的自紧型产品安装说明,使其成为用法简单的面板栓式紧固件:

- 栓式螺钉
- 1/4 转快锁式紧固件的搭扣
- 快速引导式螺纹螺钉的搭扣
- 弹簧柱塞
- 栓式螺母
- 螺纹镶嵌件

当自紧型紧固件被按入准备妥当的孔内时,该紧固件将面板材料以冷流方式移动到紧固件的固定凹槽内。然后材料将紧固件固定在面板内。



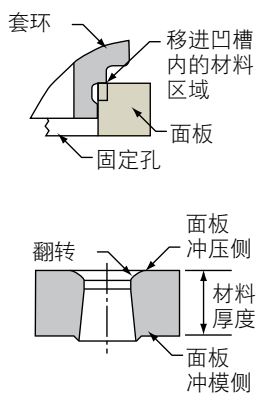
决定按入式安装顺利完成的因素有:

材料:

面板材料的硬度不能超出索斯科®的推荐值。如果面板太硬,紧固件将无法正确安装。

安装孔:

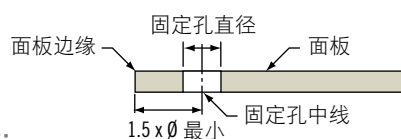
固定孔可以使用钻、冲压或铸造的方法成孔。



- 孔边缘: 顶部的孔边缘必须尖锐且没有破损。不要倒角。
- 冲压孔: 使用小间隙的冲压工具和冲模工具,将翻转和开裂角减至最少。
- 孔直径: 在安装紧固件的面板一侧表面上测量孔的直径。该直径不能超过所属索斯科®产品的技术规格。

- 如果孔过大,就不会有足够的材料流入固定凹槽内,紧固件也就无法充分地固定。
- 如果孔过小,紧固件就无法配套,安装也变得困难,安全无法得到保障。
- 从面板边缘开始的孔距离: 除非另有标注,推荐的最小距离是1.5x固定孔的直径。

- 如果安装太靠近边缘会导致材料向相反方向移动,损坏面板边缘。要靠近边缘安装,您需要限制面板边缘。



面板厚度:

在固定孔位置的面板厚度必须符合或高过索斯科推荐的最低要求。

如果材料太薄,可能导致面板形变和或损毁。

遵照以下提示,您的安装将会又快又轻松:

如何安装: 在注明的地方请使用推荐的工具和合适的支撑工具。

- 使用平行作用力按压
- 使用的冲压工具,其直径大于紧固件的头

安装压力: 如果要安装正确必须使用均匀分布充分的安装压力。它和紧固件被压入门板的深度无关。

- 索斯科不推荐使用锤子。因为锤子的冲击力不能均匀地分布让面板材料完全流入紧固件的固定凹槽。
- 根据上述注明的标准,每次应用的安装压力会各不相同。
- 在没有套环的部件上使用强制停止,将其压入直到滚花的边缘刚好露出。

何时安装:

建议在对面板进行镀层或表面处理之后再安装。

孔的直径必须满足规格,然后进行表面处理或镀层。

- 切勿过度安装部件。否则会影响材料,减少止动强度。

