



E2 Cierre de Impacto

Presionar el pulsador para abrir · Sistema de cierre oculto para paneles

- Puntos de cierre ocultos
- Apertura de puerta por eyección
- Se ajusta a desalineaciones
- Uno o dos puntos de cierre

Material y Acabado

Acero, chapado en zinc y termoplástico, blanco, aluminio, natural

Resistencia

Tipo de retén	Carga estática	Carga de rotura
Fijo	1300 N	2200 N
Flotante	750 N	1400 N

Temperaturas operativas límite:
-18°C to 120°C

Clasificación de resistencia a la llama: UL94-V0

Instalación

Ver www.southco.com/E2

*Ubicación nominal del retén desde el interior de la puerta. Se puede ajustar 6.4 mm en cualquier dirección para compensar las variaciones en el montaje, uso de juntas, etc.

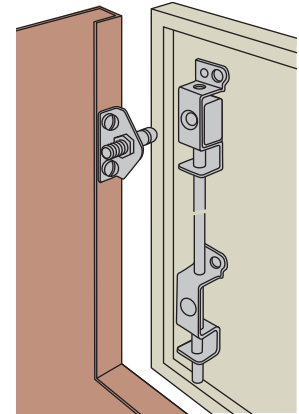
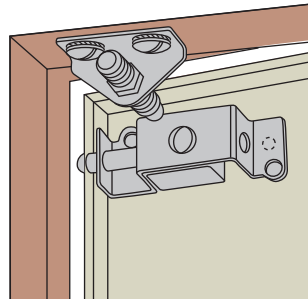
Referencia

Ver tabla

Disponibles en Dos Versiones: Cerca del Borde y Remoto

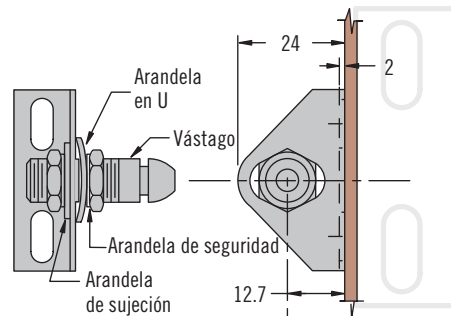
Cerca del Borde de la Puerta

Remoto

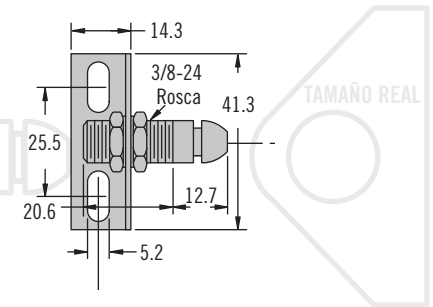


1. Seleccionar el Retén

Retén Flotante para Paneles con Bisagra

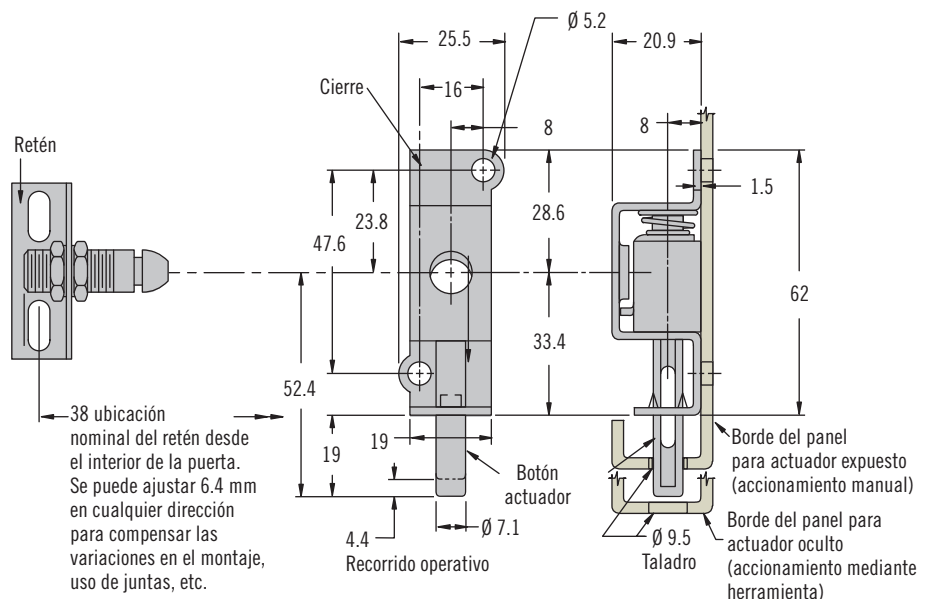


Retén Fijo para Paneles Desmontables



2. Determinar la Localización del Cierre: Cerca del Borde de la Puerta o Remoto (Uno o Dos Puntos)

Cerca del Borde de la Puerta



Referencia del Conjunto Completo - Cerca del Borde

Retén Fijo	Retén Flotante
E2-50-101-10	E2-50-101-20

El conjunto para aplicaciones cerca del borde de la puerta incluye el retén

Dimensiones en milímetros a menos que se indique de otra forma

Otras opciones disponibles. Para ver la completa gama, referencias, instalación y especificaciones visite



www.southco.com/E2

southco
CONNECT · CREATE · INNOVATE

