

E2 Chiusura a spinta

Apertura a pulsante · Sistema di chiusura nascosto nel pannello

- Punti di chiusura a scomparsa
- Dispositivo di estrazione della porta
- Tollera errori di allineamento
- Compatibile con chiusure a uno o due punti

Materiali e finiture

Acciaio zincato e termoplastica bianca, alluminio, naturale

Dati prestazionali

Tipo di aggancio	Carico statico	Carico di rottura
Fissa	1300 N	2200 N
Flottante	750 N	1400 N

Gamma temperatura di esercizio: -18°C a 120°C

Classe di infiammabilità: UL94-V0

Note sull'installazione

V. pagina 138

*Posizione nominale dell'aggancio dalla superficie interna della porta. Regolazione di 6,4 in ambo i versi per accomodare variazioni di montaggio, guarnizioni ecc

Numero di parte

V. tabella

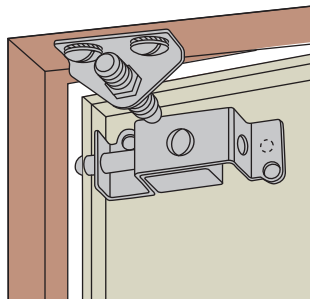
Altre opzioni disponibili. Per informazioni complete relative a opzioni disponibili, numeri di parte, istruzioni per l'installazione e specifiche dei prodotti, visitare



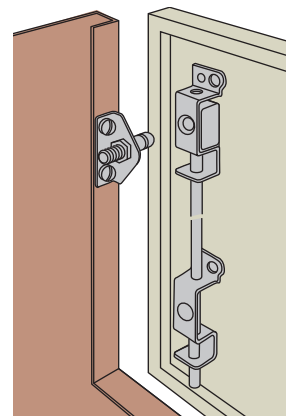
www.southco.com/E2

Disponibili in due versioni - Vicino al bordo e remota

Vicino al bordo

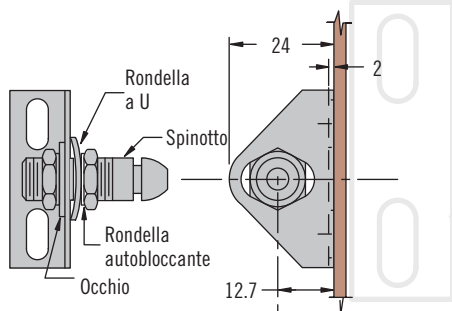


Remota

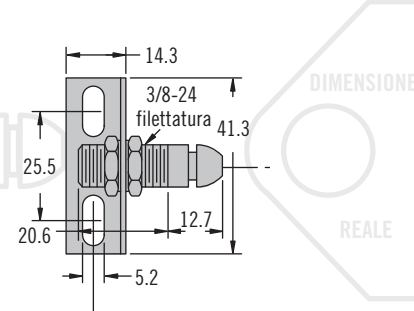


1. Selezionare l'aggancio

Aggancio flottante per pannelli incernierati

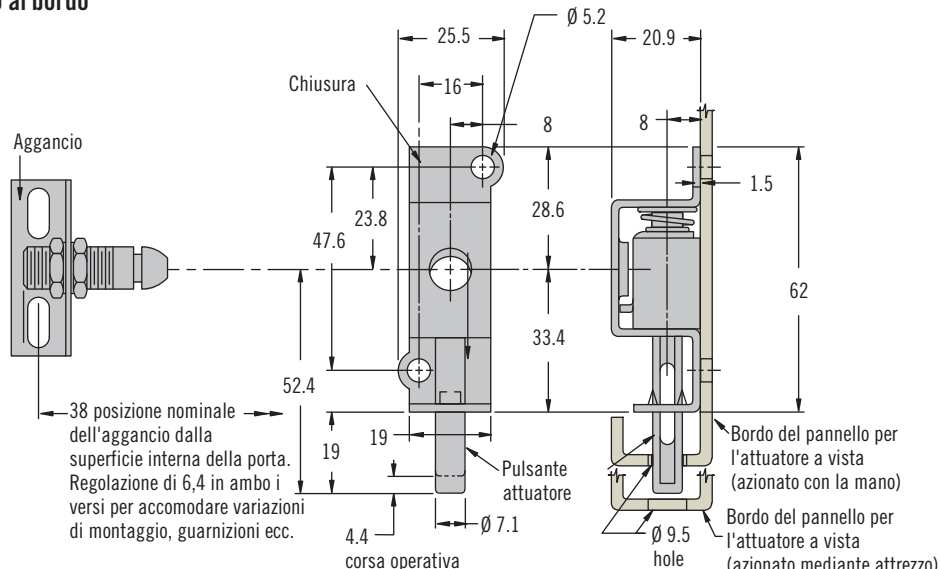


Aggancio fisso per pannelli amovibili



2. Determinare la posizione della chiusura - Vicina al bordo o remota (a uno o a due punti)

Vicino al bordo

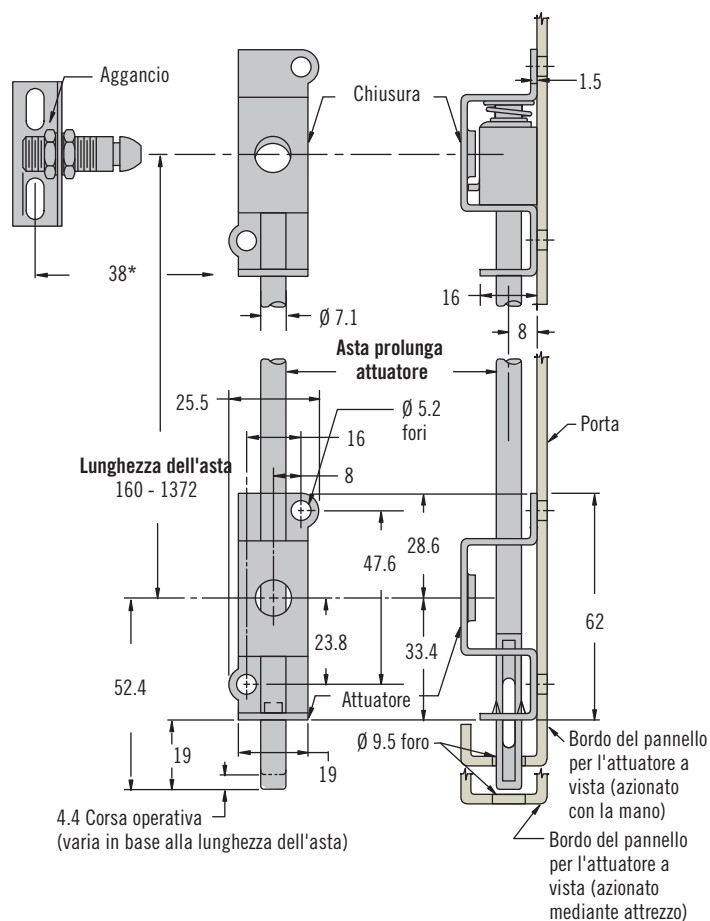


Numero di parte gruppo completo vicino al bordo	
Con aggancio fisso	Con aggancio flottante
E2-50-101-10	E2-50-101-20

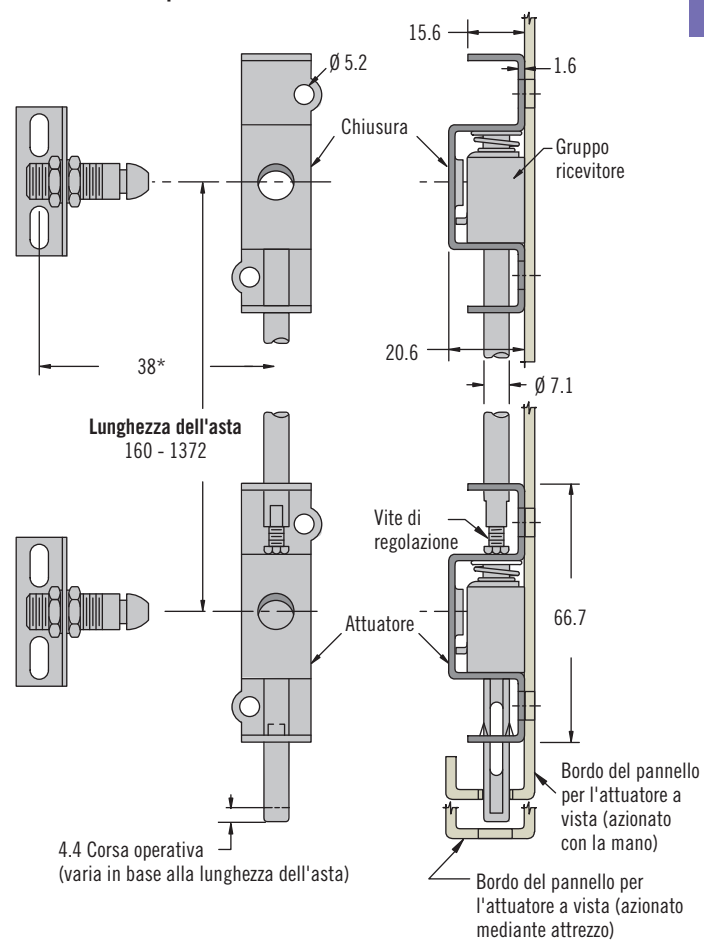
Il gruppo completo con montaggio vicino al bordo viene fornito con l'aggancio

Le dimensioni sono espresse in millimetri salvo diversa indicazione

Remoto - A un punto



Remoto - A due punti



Numero di parte montaggio remoto a un punto	
Aggancio fisso	E2-55-101-10
Aggancio flottante	E2-55-102-10
Asta 500 mm	E2-46-0500-16
Asta 1250 mm	E2-46-1250-16
Chiusura	E2-92-101
Attuatore	E2-91-101

Il gruppo completo con montaggio remoto e a un punto è composto da 4 elementi: aggancio, asta, chiusura e attuatore.

Per ordinare aste di lunghezze superiori allo standard, usare il numero di parte: E2-42-XXX-16

(XXX = lunghezza in mm)

Min. = 160 mm

Max. = 1372 mm

Ordine min. = 50 pezzi

Numero di parte montaggio remoto a due punti	
Aggancio fisso	E2-55-101-10
Aggancio flottante	E2-55-102-10
Asta 500 mm	E2-42-0500-16
Asta 1250 mm	E2-42-1250-16
Chiusura	E2-92-102
Attuatore	E2-93-102

Il gruppo completo con montaggio remoto e a due punti è composto da 6 elementi: aggancio (2), chiusura (2), asta e attuatore.