



## E2 푸쉬-투-클로오즈 래치

누르는 버튼으로 열림 · 숨김형 패널 래치 시스템

- 컨실드 래치 포인트
- 도어 이젝트 기능
- 미스 얼라인먼트 조정
- 1 또는 2 포인트 래칭

### 재질 및 마감처리

강철, 아연 도금 및 열가소성, 흰색, 알루미늄, 자연색

### 성능 상세

키퍼 스타일	정적 부하	극한 부하
고정형	1300 N	2200 N
유동형	750 N	1400 N

### 작동 온도 범위:

-18°C 에서 120°C 까지

난연 등급: UL94-V0

### 설치 주의 사항

자세한 내용은

[www.southco.com/e2](http://www.southco.com/e2)

\*도어 내부 표면으로 부터의 공칭 키퍼 위치. 장착, 가스켓 설치 등으로 인한 변화를 조정할 수 있도록 양 방향으로 6.4 조절 가능

### 제품 번호

표 참조

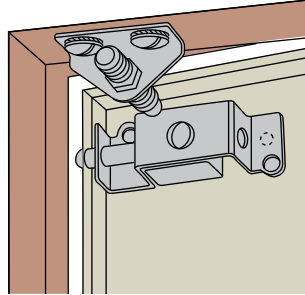
다른 옵션을 사용할 수 있습니다. 종류, 부품 번호, 설치 및 사양에 대한 자세한 내용을 보려면 다음 웹 사이트를 방문하십시오.



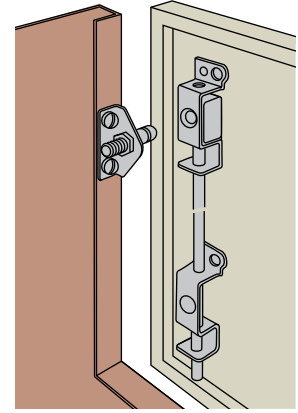
[www.southco.com/E2](http://www.southco.com/E2)

### 두 가지 종류 구비 - 모서리 근접형과 원격형

#### 모서리 근접형

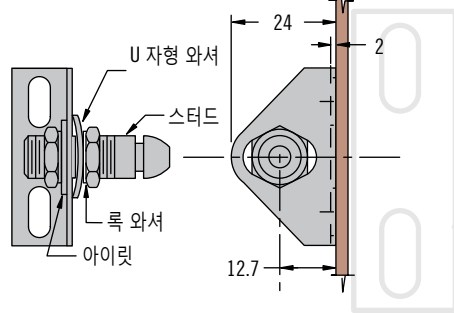


#### 원격형

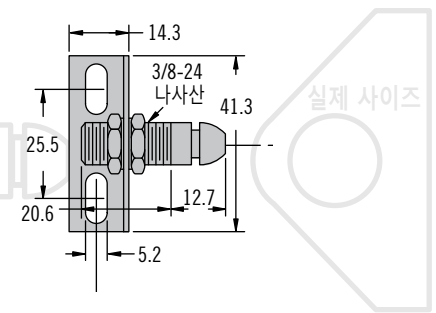


### 1. 키퍼 선택

#### 경첩이 달린 패널을 위한 유동 키퍼

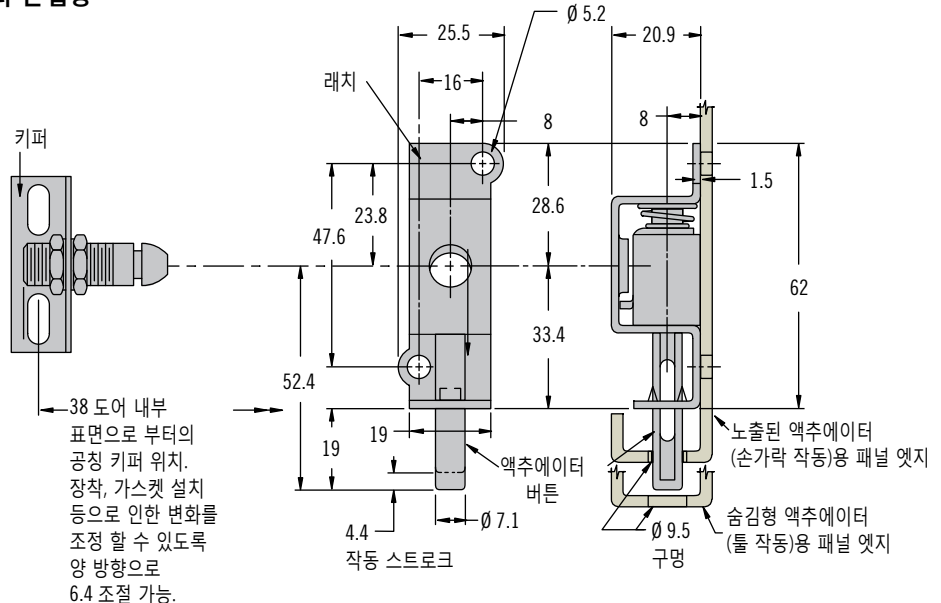


#### 리프트-오프 패널을 위한 고정



### 2. 래치 위치 결정 - 모서리 근접형 또는 원격형 (1 또는 2 포인트)

#### 모서리 근접형



38 도어 내부 표면으로 부터의 공칭 키퍼 위치. 장착, 가스켓 설치 등으로 인한 변화를 조정할 수 있도록 양 방향으로 6.4 조절 가능.

#### 모서리 근접형 전체 어셈블리 제품 번호

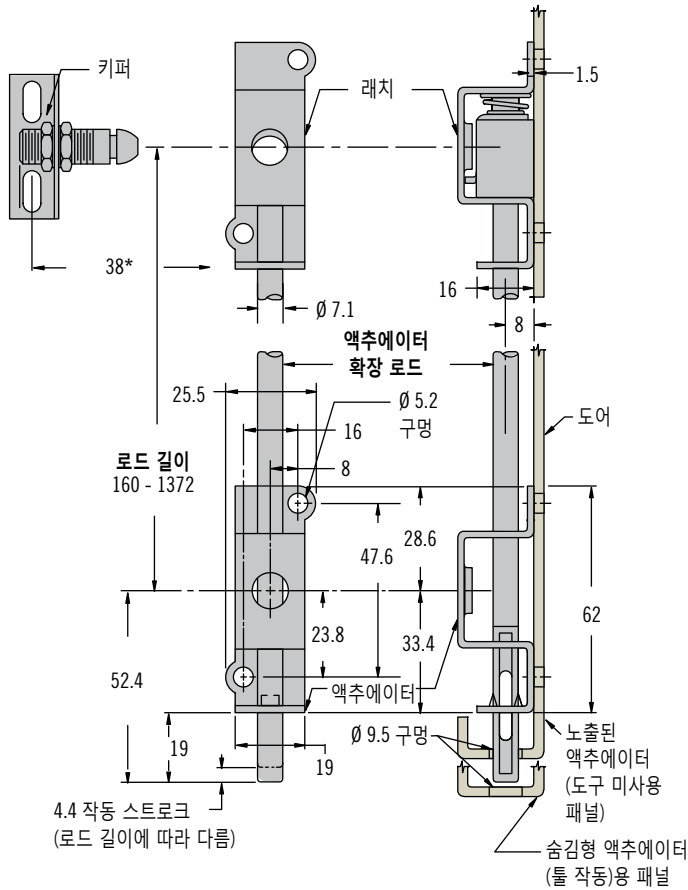
고정형 키퍼	유동형 키퍼
E2-50-101-10	E2-50-101-20

완제품 모서리 근접형은 키퍼와 함께 조립됩니다.

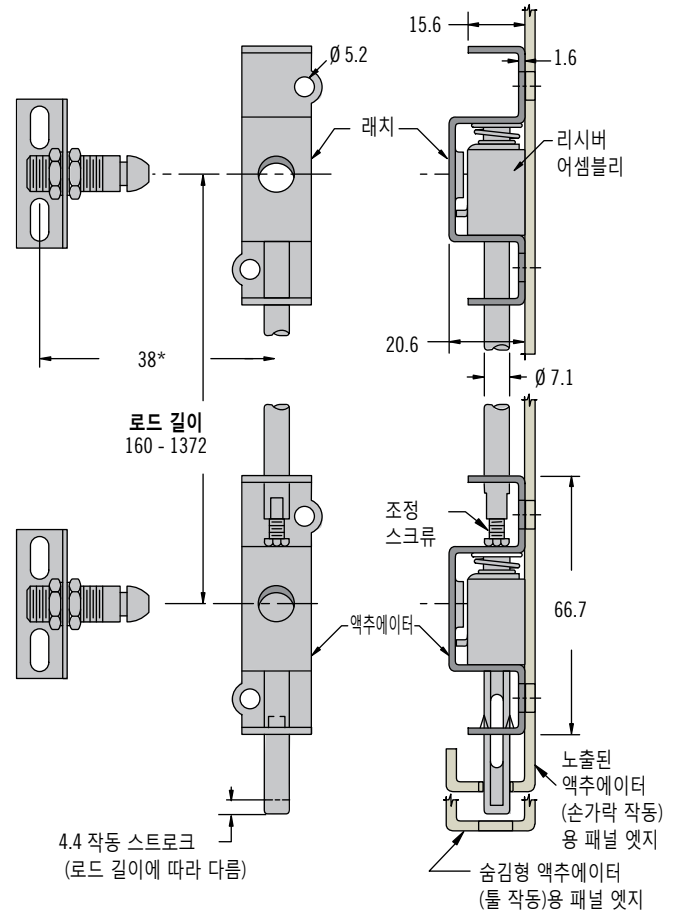
별도의 언급이 없는 한 규격은 밀리미터(mm)로 표시합니다.

**southco**  
CONNECT · CREATE · INNOVATE

원격형 - 1 포인트



원격형 - 2 포인트



원격형 1 포인트 제품 번호	
고정형 키퍼	E2-55-101-10
유동형 키퍼	E2-55-102-10
로드 500 mm	E2-46-0500-16
로드 1250 mm	E2-46-1250-16
래치	E2-92-101
액추에이터	E2-91-101

원격형 2 포인트 제품 번호	
고정형 키퍼	E2-55-101-10
유동형 키퍼	E2-55-102-10
로드 500 mm	E2-42-0500-16
로드 1250 mm	E2-42-1250-16
래치	E2-92-102
액추에이터	E2-93-102

완제품 원격형 1 포인트 어셈블리는 4개의 부품으로 구성됩니다.  
키퍼, 로드, 래치 및 액추에이터

완제품 원격형 2포인트 어셈블리는 6개의 부품으로 구성됩니다.  
키퍼(수량2), 래치(수량2), 로드 및 액추에이터

\* 조정 공식: 로드 길이 - 30mm

표준 길이 외의 로드 주문은 제품번호를 사용하십시오.

E2-42-XXX-16

(XXX = mm 길이)

최소 = 160 mm

최대 = 1372 mm

최소 주문 = 50 units