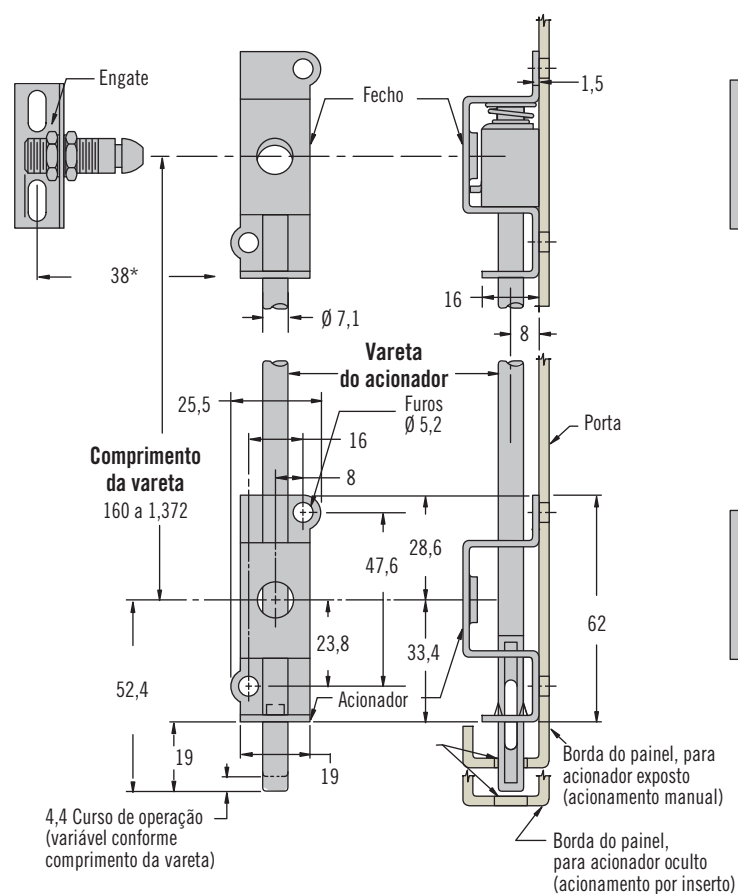
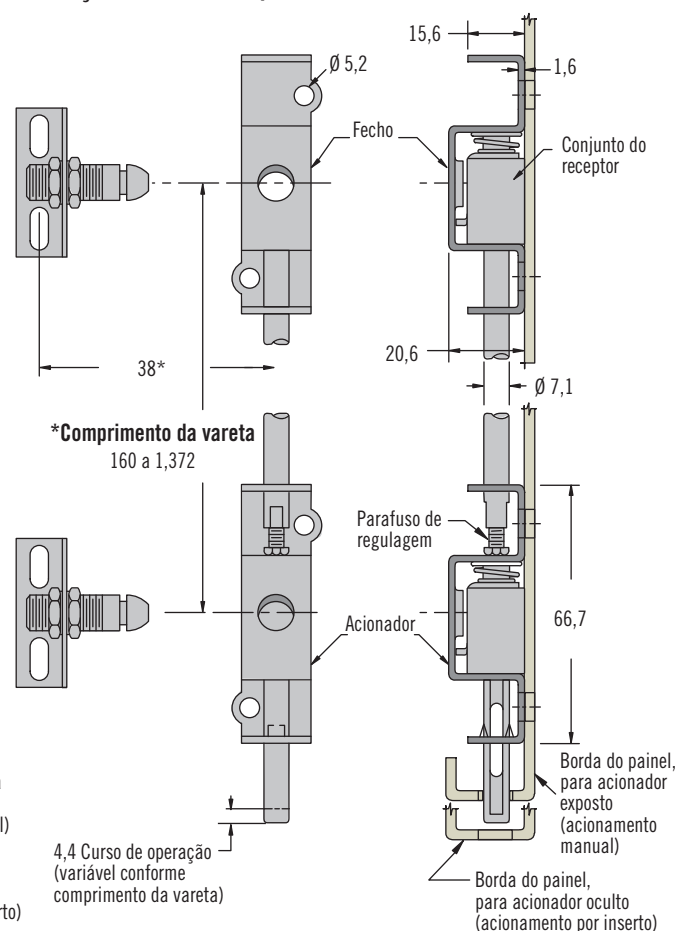


Instalação remota - ponto único



Instalação remota - dois pontos



Códigos de fechos com instalação remota - Ponto único	
Engate fixo	E2-55-101-10
Engate flutuante	E2-55-102-10
Vareta de 500 mm	E2-46-0500-16
Vareta de 1.250 mm	E2-46-1250-16
Fecho	E2-92-101
Acionador	E2-91-101

Códigos de fechos com instalação remota - Dois pontos	
Engate fixo	E2-55-101-10
Engate flutuante	E2-55-102-10
Vareta de 500 mm	E2-42-0500-16
Vareta de 1.250 mm	E5-42-1250-16
Fecho	E2-92-102
Acionador	E2-93-102

Um conjunto completo de fecho com instalação remota e travamento de ponto único contém 4 componentes: engate, vareta, fecho e acionador

Um conjunto completo de fecho com instalação remota e travamento de dois pontos contém 4 componentes: engate, vareta, fecho e acionador

* Fórmula de ajuste: comprimento da vareta - 30 mm

Para encomendar varetas com outros comprimentos, use o seguinte código:

E2-42-XXX-16

XXX = comprimento em milímetros (mm)

Mín. = 160 mm

Máx. = 1.372 mm

Pedido mínimo = 50 unidades