



E2 按压式门锁

按钮开启·隐藏式锁定系统

- 隐藏式锁定点
- 门助拔功能
- 适应错位公差
- 单点或两点锁定

材料与表面处理

钢, 镀锌和热塑塑料, 白色, 铝, 本色

性能详述

保持器类型	静载荷	极限载荷
固定式	1300N	2200N
浮动式	750N	1400N

工作温度范围: -18°C到120°C

阻燃等级: UL94-V0

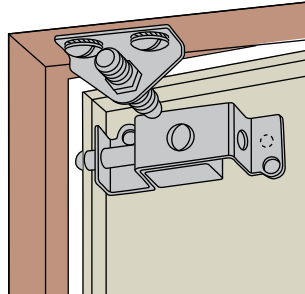
安装说明

请参阅www.southco.com/e2

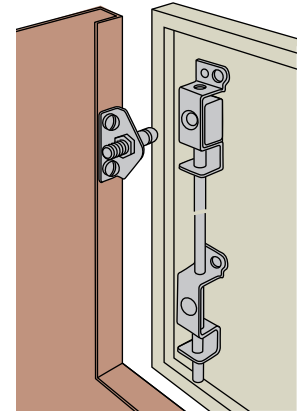
*内门表面到保持器的距离。可左右调动6.4, 用于抵消固定部件、密封垫等的变动量

有两个版本可选使用 - 近边缘和远端

近边缘

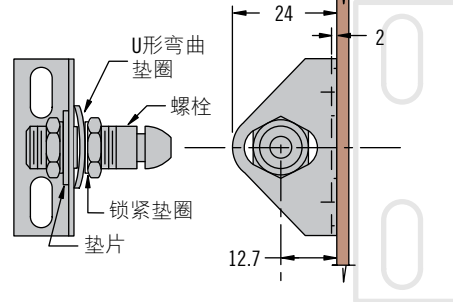


远端

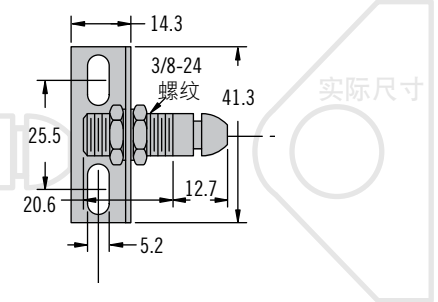


1. 选择保持器

浮动保持器用于铰链门板

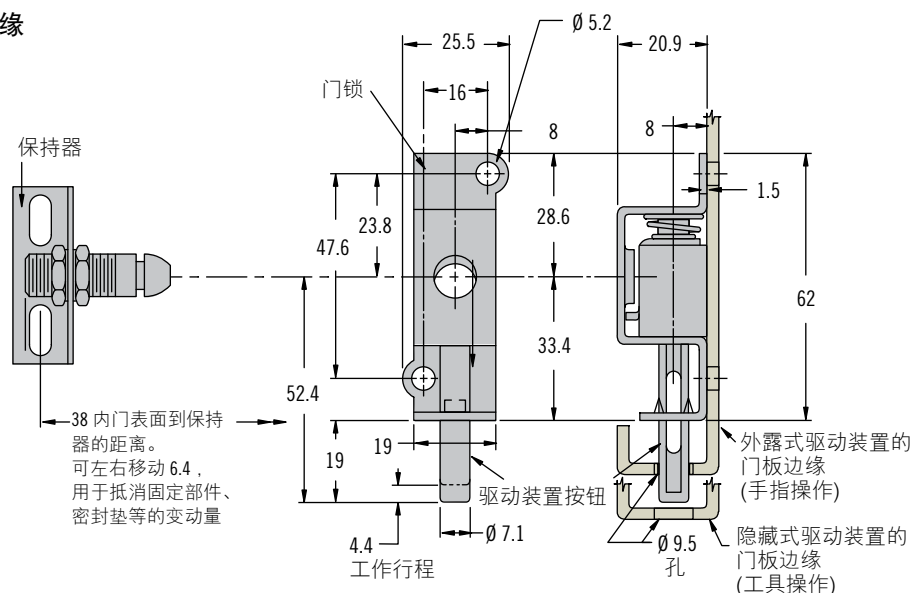


固定保持器用于可卸门板



2. 确定门锁位置 - 近边缘或远端(单点或两点)

近边缘



零件号

参阅表格

近边缘完整组件的零件号	
带固定保持器	带浮动保持器
E2-50-101-10	E2-50-101-20

带保持器的完整近边缘组件

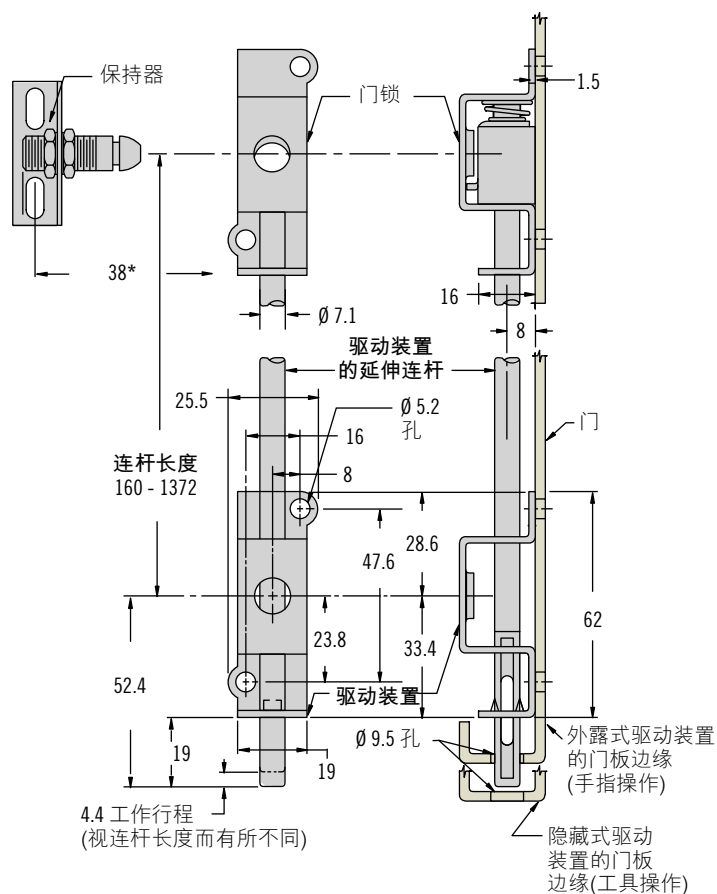
尺寸单位为毫米, 除非另有声明

其他选项可供选择。有关种类、零件号、安装及规格的详细信, 请访问

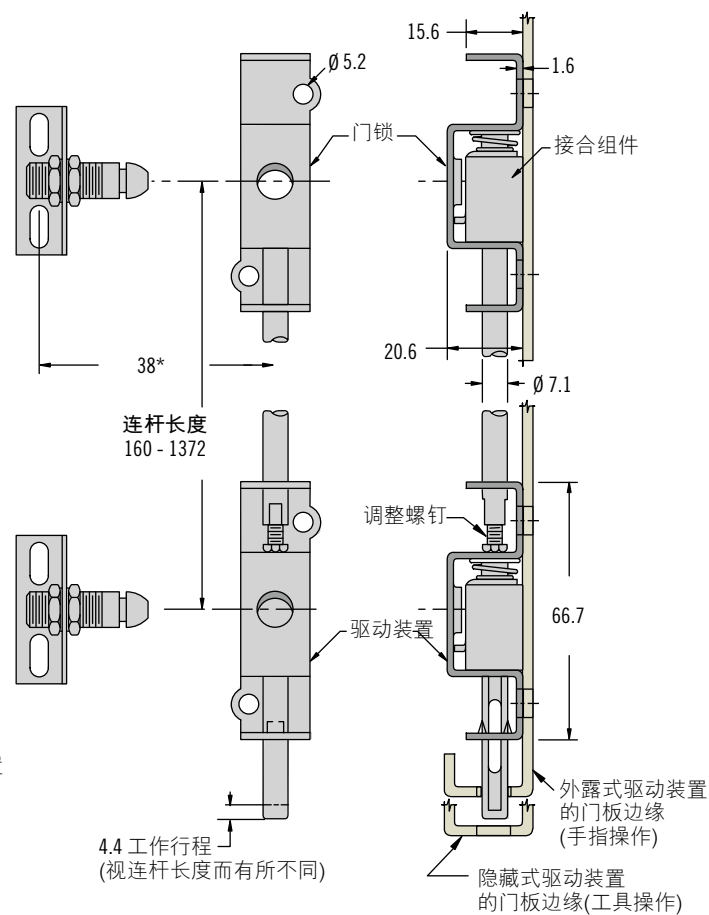


www.southco.com/E2

远端-单点



远端-两点



远端单点零件号	
固定保持器	E2-55-101-10
浮动保持器	E2-55-102-10
连杆长500mm	E2-46-0500-16
连杆长1250mm	E2-46-1250-16
门锁	E2-92-101
驱动装置	E2-91-101

一套完整的远端单点组件包含四个元件：
保持器、连杆、门锁和驱动装置

要订购标准长度之外的连杆，请使用零件号：

E2-42-XXX-16

(XXX = 长度, 单位mm)

最小 = 160mm

最大 = 1372mm

最小订购量 = 50

远端两点零件号	
固定保持器	E2-55-101-10
浮动保持器	E2-55-102-10
连杆长500mm	E2-42-0500-16
连杆长1250mm	E2-42-1250-16
门锁	E2-92-102
驱动装置	E2-93-102

一套完整的远端两点组件包含六个组件：

保持器(2个)、门锁(2个)、连杆和驱动装置

*调整公式是连杆长度值减去30mm