

E3 VISE ACTION® Chiusure a compressione Panoramica

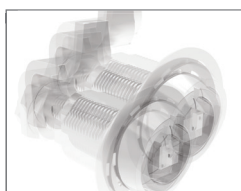
Versatilità e semplicità in azione

Le chiusure a compressione VISE ACTION® di Southco forniscono un vantaggio meccanico, garantendo una chiusura delle porte serrata, resistente alle vibrazioni e a prova di acqua e polvere, pur consentendo l'accesso facile con una varietà di opzioni di chiavi e sicurezza con attrezzi. Il funzionamento scorrevole del design della VISE ACTION® allinea la camma dietro il telaio e l'avvicina con un mezzo giro in un unico movimento continuo.



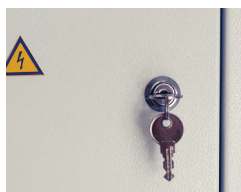
Protezione ambientale

Fornisce una compressione costante per proteggere da acqua e polvere



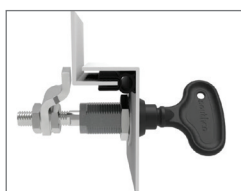
Resistente alle vibrazioni

Aiuta a ridurre o eliminare il rumore causato dalle vibrazioni



Accesso sicuro

I vari stili ad attrezzo e con chiave limitano l'accesso e scoraggiano il vandalismo



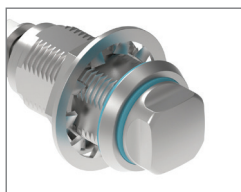
Azionamento semplice

Il movimento continuo con un mezzo giro allinea la camma e comprime la chiusura



Facile da usare

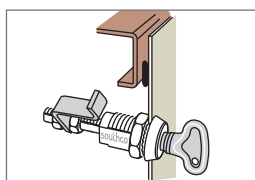
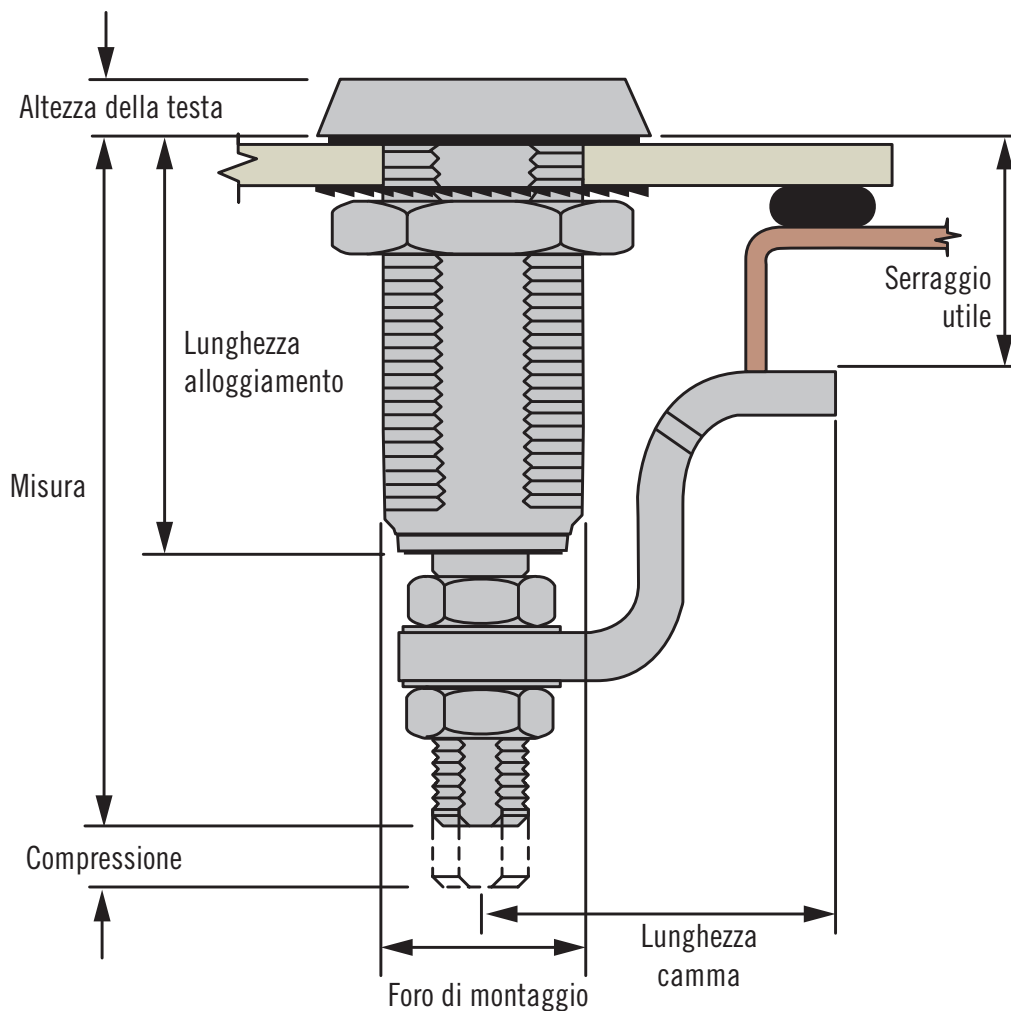
Stili di azionamento con manopola e impugnatura facili da serrare per un accesso rapido e semplice



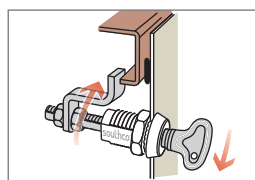
Personalizzabile

Varietà di forme e misure per adattarsi a porte/pannelli di diverso spessore

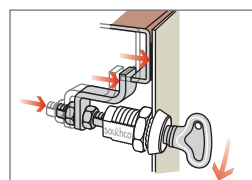
Specifiche tecniche



Prima rotazione di 90°:
la camma ruota dietro il telaio



La porta ora è **serrata**
per proteggerla dall'apertura



Completando il movimento
di mezzo giro, l'alberino e la
camma si comprimono per
spingere la porta contro il
telaio

Opzioni disponibili

Materiale

Zinco, acciaio inox, alluminio

Finitura

Rivestimento a polvere, cromatura,
anodizzazione, passivazione,
elettrolucidatura

Serraggi

Fisso, regolabile

Misura

Piccola (foro di montaggio da 13,5
mm), grande (foro di montaggio da
19,1 mm)

Rotazione

Ruotare in senso orario per
chiudere, ruotare in senso antiorario
per chiudere

Limitazione dell'accesso

Nessuna, ad attrezzo, con serratura
e chiave, richiudibile con lucchetto

Specifiche di conformità

NEMA4, IP65/69K, UL, EN 44545-3,
DIN EN 1672-2, DIN EN61373



E3 VISE ACTION® Chiusure a compressione

Corpo Chiusura zinco · Azionamento manuale o ad attrezzo

Serraggio fisso o regolabile · Misura 19,1mm

- **Compressione preimpostata e uniforme**
- **Azionamento ad attrezzo per aumentare la sicurezza dell'applicazione**
- **Omologazione EN 45545-3 E10**

Materiali e finiture

Lega di zinco, rivestimento a polvere o cromata e rivestimento in acciaio

Dati prestazionali

Compressione: 6.4 mm
 Carico statico max:
 Serraggio regolabile: 450 N
 Serraggio fisso 300 n

Note sulla tenuta

NEMA 4 / IP65 ottenibile usando la guarnizione fornita.
 Numero di parte guarnizione flangia: E5-17

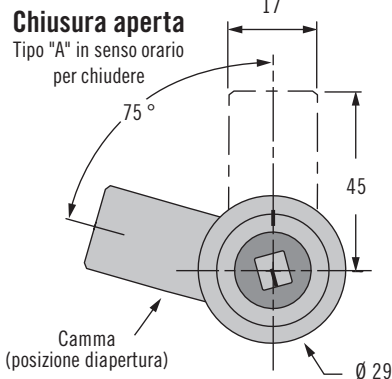
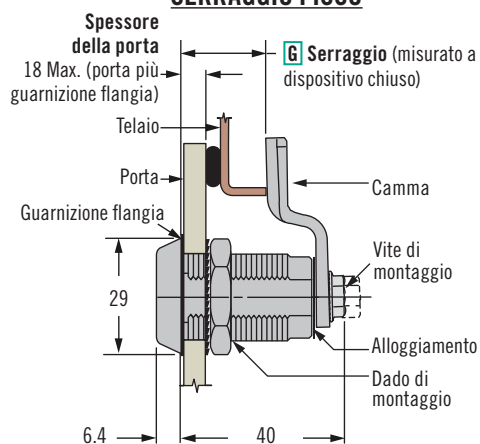
Note sull'installazione

La coppia di serraggio raccomandata per il dado di montaggio è 20 N·m.
 Adjustable Grip: Posizionare la camma in modo da riuscire a chiudere comodamente con la mano.
 Fixed Grip: coppia di serraggio 10 N·m per la vite di montaggio

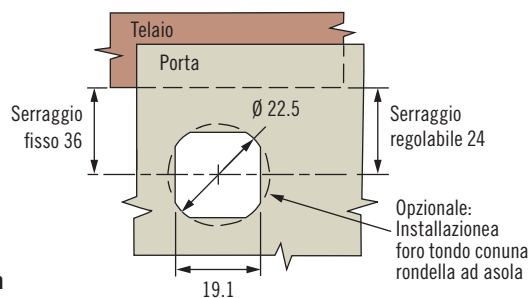
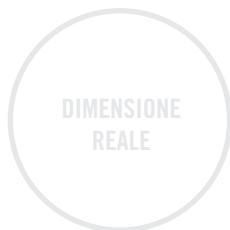
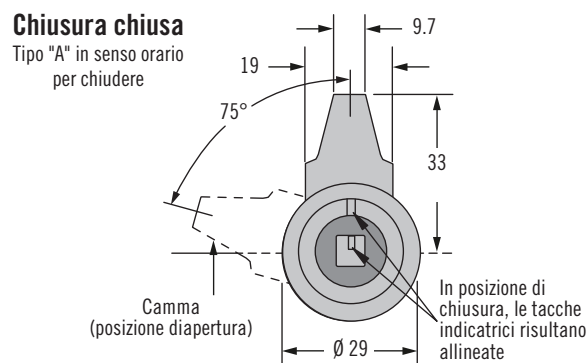
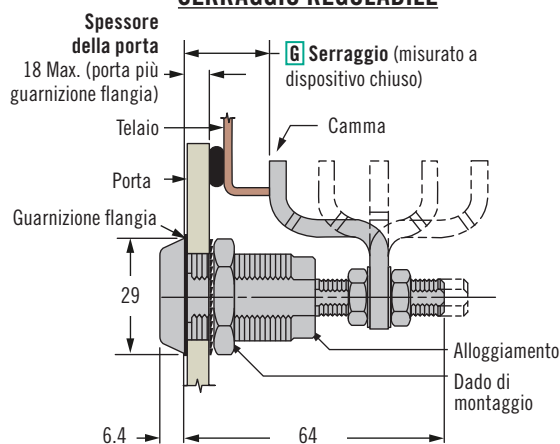
Chiavi e accessori

Vedi pagina 118-121

SERRAGGIO FISSO

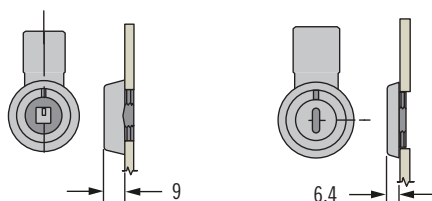


SERRAGGIO REGOLABILE

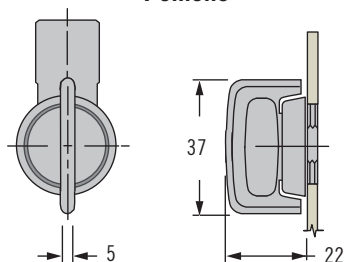


Standard ferroviario -
Bellcore 216

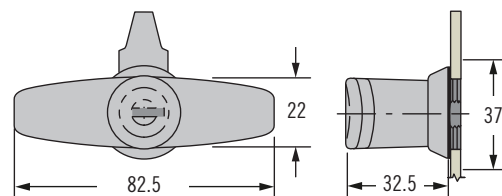
Tutti gli altri tipi di testa
(in figura: a taglio incassato)



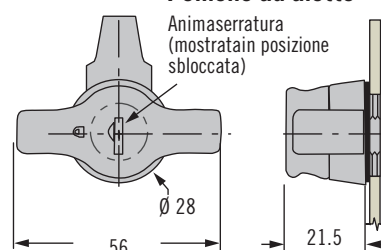
Pomello

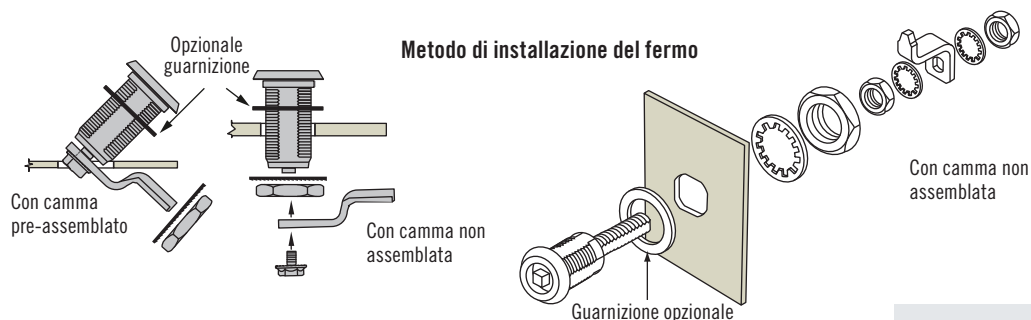


Impugnatura a T



Pomello ad alette





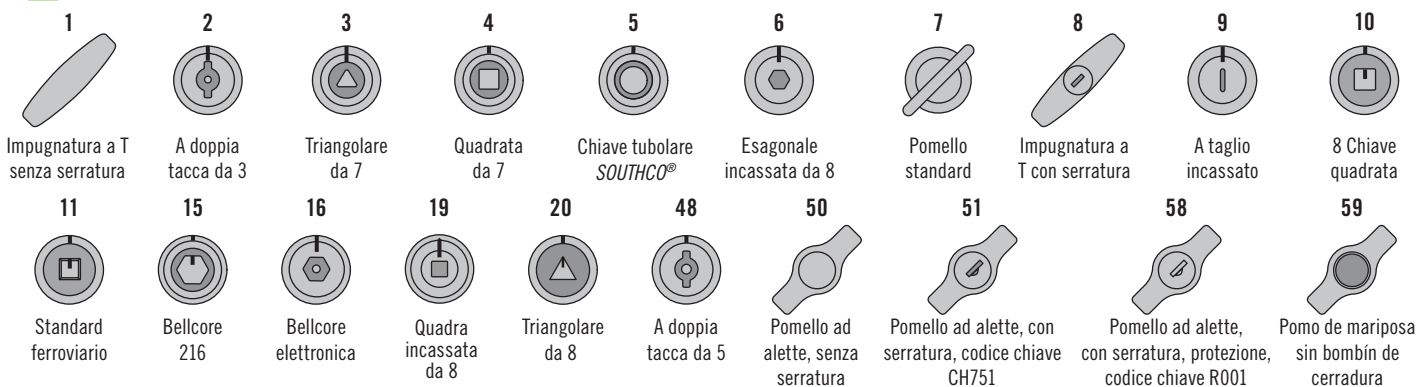
Selezione del numero di parte

E3 - R H - G F

F Finitura

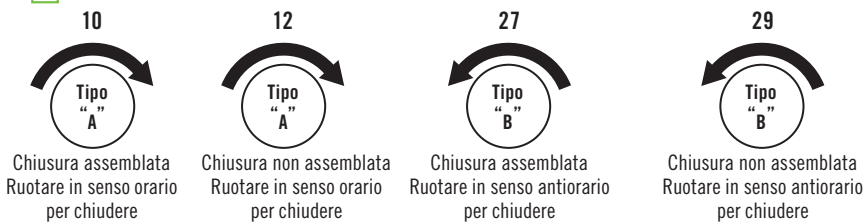
- 1 Cromato
- 5 Rivestimento a polvere nera
- 7 Rivestimento argentato

H Tipi di testa



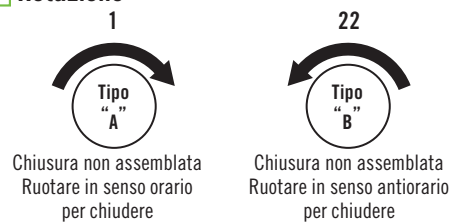
SERRAGGIO FISSO

R Rotazione



SERRAGGIO REGOLABILE

R Rotazione



G Tabella del serraggio

| Serraggio totale | G | Spessore max. della porta per la camma assemblat | Serraggio totale | G | Spessore max. della porta per la camma assemblat |
|------------------|----|--|------------------|----|--|
| 15 | 00 | Da usare non assemblata | 35 | 10 | 7 |
| 17 | 01 | Da usare non assemblata | 37 | 11 | |
| 19 | 02 | 1 | 39 | 12 | |
| 21 | 03 | 2 | 41 | 13 | |
| 23 | 04 | 4 | 43 | 14 | |
| 25 | 05 | 5 | 45 | 15 | 7 |
| 27 | 06 | 6 | 47 | 16 | |
| 29 | 07 | 7 | 49 | 17 | |
| 31 | 08 | | 51 | 18 | |
| 33 | 09 | | 53 | 19 | |

Serraggio fiso, se il serraggio è fra due opzioni, scegliere il serraggio inferiore

G Tabella del serraggio

| Serraggio | Minimum | Maximum | Tipo di camma |
|-----------|---------|---------|-----------------------------------|
| 1 | 11.4 | 27.2 | Camma piegata disassata in avanti |
| | 66.3 | 76.2 | Camma piegata disassata invertita |
| 2 | 25.4 | 41.1 | Camma piegata in avanti |
| | 52.6 | 68.3 | Camma invertita e piegata |
| 3 | 38.9 | 54.6 | Camma dritta |



E3 VISE ACTION® Chiusure a compressione

Corpo Chiusura zinco · Azionamento ad attrezzo

Compatta · Serraggio fisso o regolabile · Misura 19,1mm

- Intrusione minima nel pannello
- Compressione preimpostata uniforme
- Azionamento ad attrezzo per sicurezza
- Omologazione EN 45545-3 E10

Materiale e finitura

Leghe di zinco, rivestimento a polvere o cromato e acciaio, zincato

Dati prestazionali

Compressione: 6.4 mm

Carico statico max:

Serraggio regolabile: 450 N

Serraggio fisso 300 N

Note sulla tenuta

NEMA 4 e IP65 conseguibili usando la guarnizione fornita

Note sull'installazione

La coppia di serraggio raccomandata per il dado di montaggio è 20 N·m.

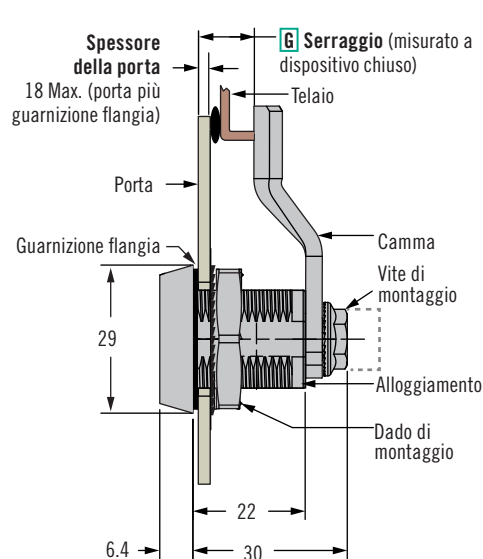
Serraggio regolabile: Posizionare la camma in modo da riuscire a chiudere comodamente con la mano.

Serraggio fisso: coppia di serraggio 10 N·m per la vite di montaggio

Chiavi e accessori

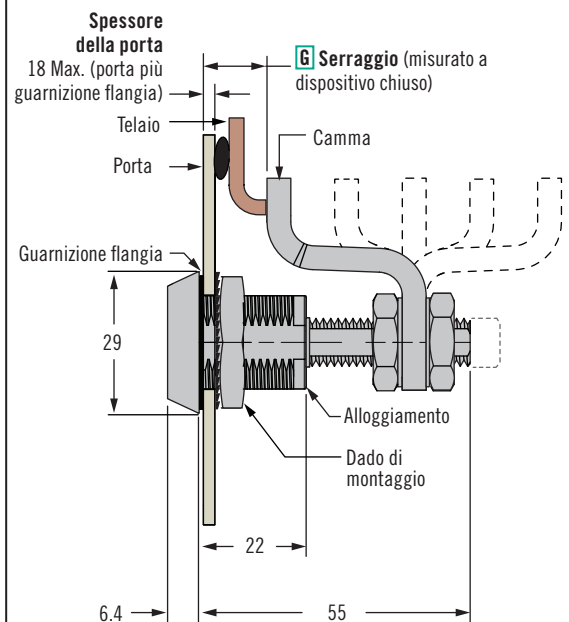
Vedi pagina 118-121

SERRAGGIO FISSO



*Stili di testa standard ferroviario e Bellcore 216 da 9

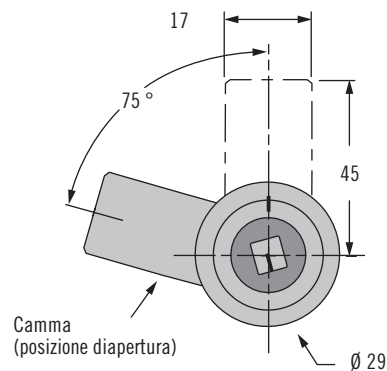
SERRAGGIO REGOLABILE



*Stili di testa standard ferroviario e Bellcore 216 da 9

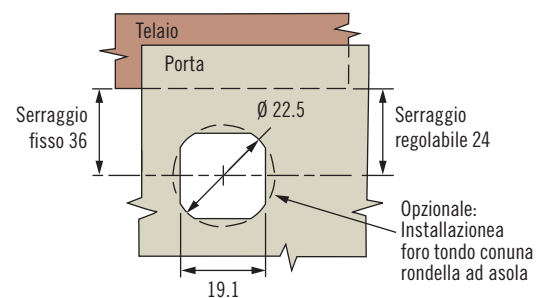
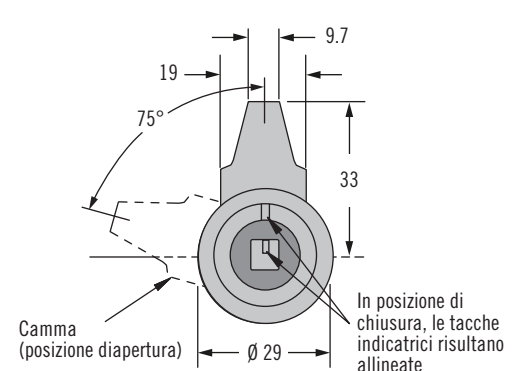
Chiusura aperta

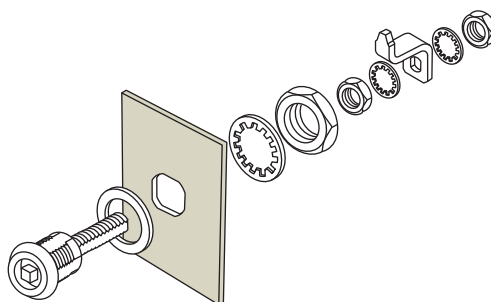
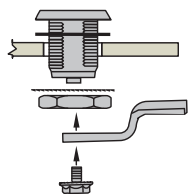
Tipo "A" in senso orario per chiudere



Chiusura chiusa

Tipo "A" in senso orario per chiudere





SERRAGGIO FISSO

E3 - C R H - UU F

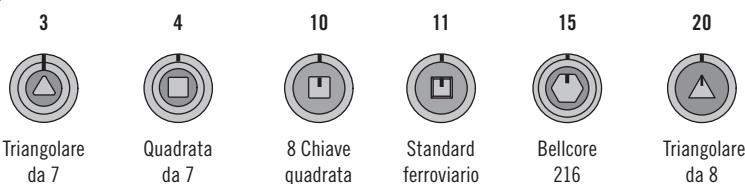
SERRAGGIO REGOLABILE

E3 - C R H - O F

F Finitura

- 1 Cromata
- 5 Rivestimento verniciato a polvere nera
- 7 Rivestimento verniciato a polvere argent

H Tipi di testa



R Rotazione

12



Chiusura non assemblata
Ruotare in senso orario
per chiudere

29



Chiusura non assemblata
Ruotare in senso antiorario
per chiudere

R Rotazione

1



Chiusura non assemblata
Ruotare in senso orario
per chiudere

22



Chiusura non assemblata
Ruotare in senso antiorario
per chiudere

| Tabella numero parte camma (ordinare separatamente dalla chiusura) | | | |
|---|--------------|-----------|--------------|
| Serraggio | Numero parte | Serraggio | Numero parte |
| 4 | E5-2500 | 24 | E5-2510 |
| 6 | E5-2501 | 26 | E5-2511 |
| 8 | E5-2502 | 28 | E5-2512 |
| 10 | E5-2503 | 30 | E5-2513 |
| 12 | E5-2504 | 32 | E5-2514 |
| 14 | E5-2505 | 34 | E5-2515 |
| 16 | E5-2506 | 36 | E5-2516 |
| 18 | E5-2507 | 38 | E5-2517 |
| 20 | E5-2508 | 40 | E5-2518 |
| 22 | E5-2509 | 42 | E5-2519 |

| Tabella numero parte camma (ordinare separatamente dalla chiusura) | | | |
|---|-------------------|-----------------------------------|---------------|
| Serraggio minimo | Serraggio massimo | Numero parte | Tipo di camma |
| 3.3 | 14.7 | Camma piegata disassata in avanti | E3-28-201-12 |
| 56.6 | 66.6 | Camma piegata disassata invertita | |
| 14.6 | 30.3 | Camma piegata in avanti | E3-28-202-12 |
| 42 | 57.7 | Camma invertita e piegata | |
| 28.2 | 44.5 | Camma dritta | E3-28-203-12 |

Selezione numero di parte



Vedi tabella

Ordinare chiusura e camma separatamente

Selezionare il serraggio dalla tabella. Se il serraggio rientra tra due valori, adottare il valore più piccolo.



E3 VISE ACTION® Chiusure a compressione

Corpo Chiusura zinco · Azionamento manuale o ad attrezzo
Serraggio utile regolabile · Misura 13,5mm



- Dimensioni ridotte
- Compressione preimpostata e uniforme
- Facile regolazione del serraggio
- Azionamento ad attrezzo per sicurezza
- Omologazione EN 45545-3 E60

Materiali e finiture

Legia di zinco, rivestimento a polvere o cromato e acciaio, zinco

Dati prestazionali

Compressione: 6.4 mm
Carico statico max: 330 N

Note sulla tenuta

NEMA 4 / IP65 ottenibile usando la guarnizione fornita.

Numero di parte guarnizione flangia: E3-0-30268-02

Note sull'installazione

La coppia di serraggio raccomandata per il dado di montaggio è 20 N·m.

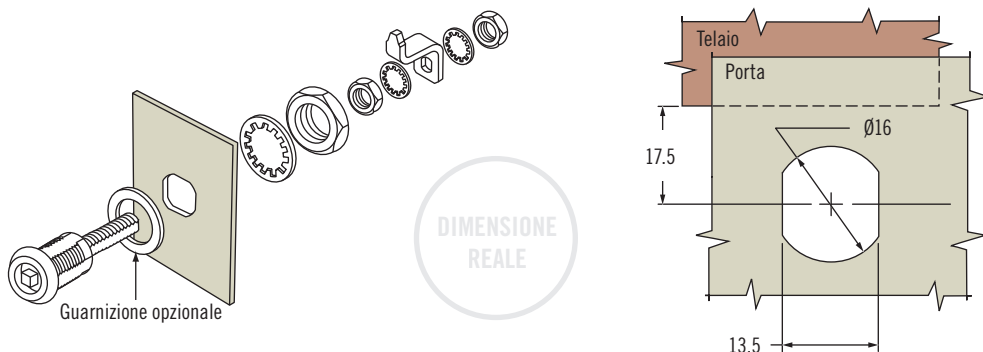
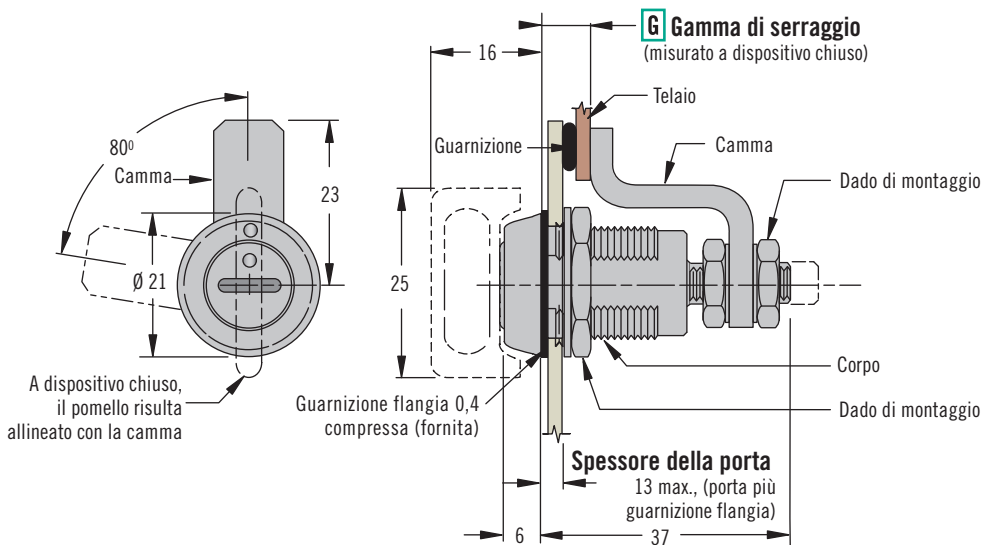
Posizionare la camma in modo da riuscire a chiudere comodamente con la mano.

Chiavi e accessori

Vedi pagina 118-121

Selezione del numero di parte

Vedi Tabella

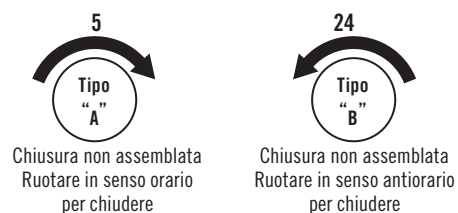


E3 - R H - G F

H Tipi di testa



R Rotazione



F Finitura

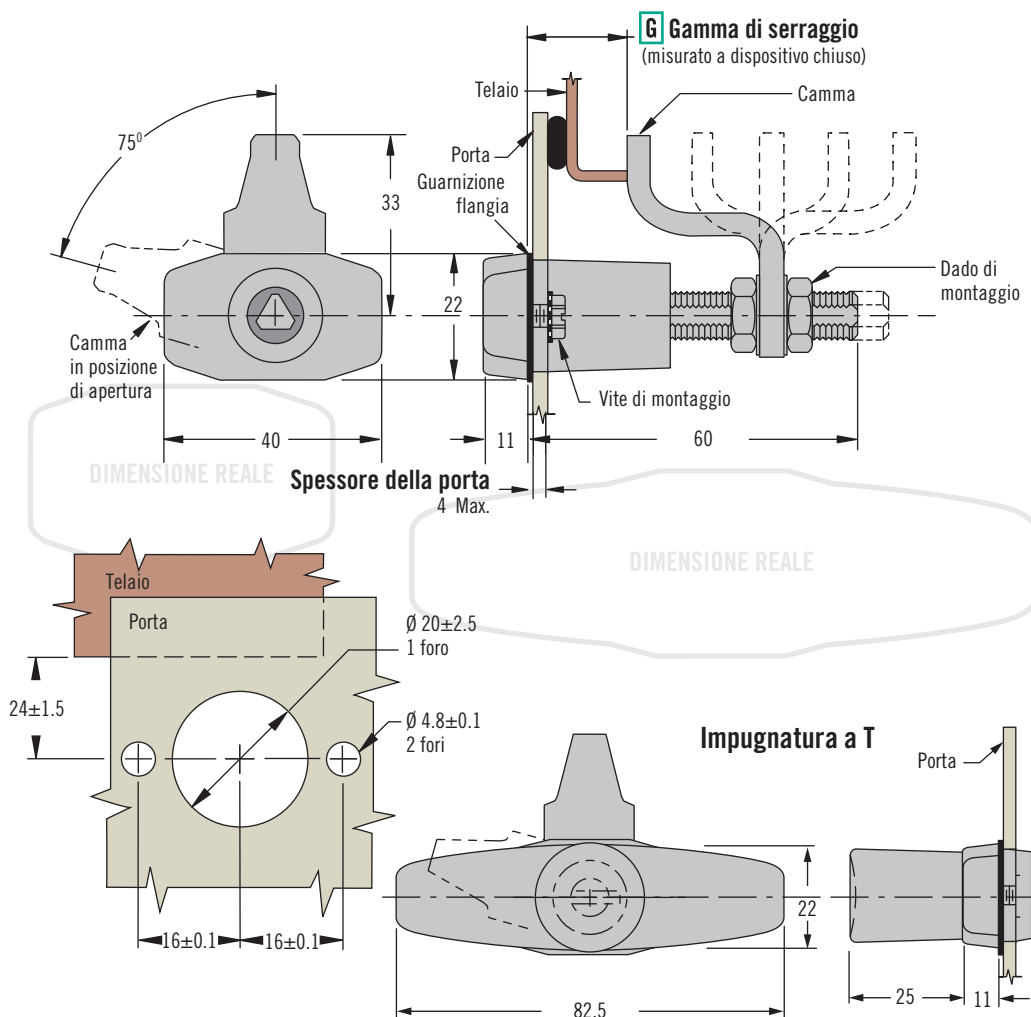
- 1 Cromato
- 5 Rivestimento a polvere nera
- 7 Rivestimento argentato

| G Serraggio | Min. | Max. |
|-------------|------|------|
| 1 | 3.2 | 6.4 |
| 2 | 6.4 | 9.5 |
| 3 | 9.5 | 12.7 |
| 4 | 12.7 | 15.9 |
| 5 | 15.9 | 19 |
| 6 | 19 | 22.2 |
| 7 | 22.2 | 25.4 |
| 8 | 25.4 | 28.6 |

E3 VISE ACTION® Chiusure a compressione

Corpo Chiusura zinco e acciaio rivestito · Azionamento manuale o ad attrezzo

Montaggio a tre fori · Serraggio utile regolabile · Misura 19,1mm



- Per pannello spesso o materiale morbido
- Compressione preimpostata e uniforme
- Facile regolazione del serraggio
- Preparazione semplificata del foro rotondo
- Azionamento ad attrezzo per sicurezza

Materiali e finiture

Lega di zinco, a polvere o cromata, e acciaio zincato, zincato

Performance Details

Compressione: 6.4 mm
Carico statico max: 450 N

Note sull'installazione

Per una gamma di spessori di porta superiore a 4, calcolare la lunghezza della vite usando la formula seguente:

Spessore porta + 6

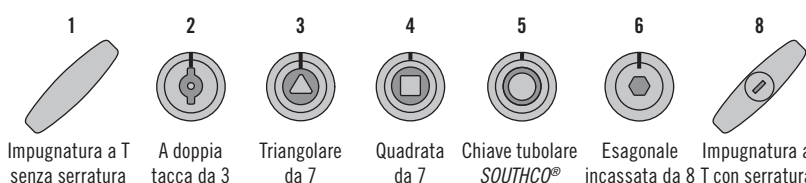
Chiavi e accessori

Vedi pagina 118-121

Selezione del numero di parte

E3 - R H - G F

H Tipi di testa



R Rotazione



| G Serraggio | Min. | Max. | Tipo di camma |
|-------------|------|------|-----------------------------------|
| 1 | 7.9 | 23.6 | Camma piegata disassata in avanti |
| | 62.7 | 76.2 | Camma piegata disassata invertita |
| 2 | 21.8 | 37.3 | Camma piegata in avanti |
| | 49 | 64.8 | Camma invertita e piegata |
| 3 | 35.3 | 50.8 | Camma dritta |

F Finitura

- 1 Cromato
- 5 Rivestimento a polvere nera
- 7 Rivestimento argentato



E3 VISE ACTION® Chiusure a compressione

Corpo Chiusura zincato · Azionamento ad attrezzo

A filo · Serraggio fisso · Misura da 19,1mm

- Superficie esterna completamente a filo
- Compressione preimpostata costante
- Studiata per pannelli spessi come quelli in legno
- Azionamento ad attrezzo per la sicurezza

Materiale e finitura

Legia di zinco, rivestimento a polvere o cromato e acciaio, zincato

Dati prestazionali

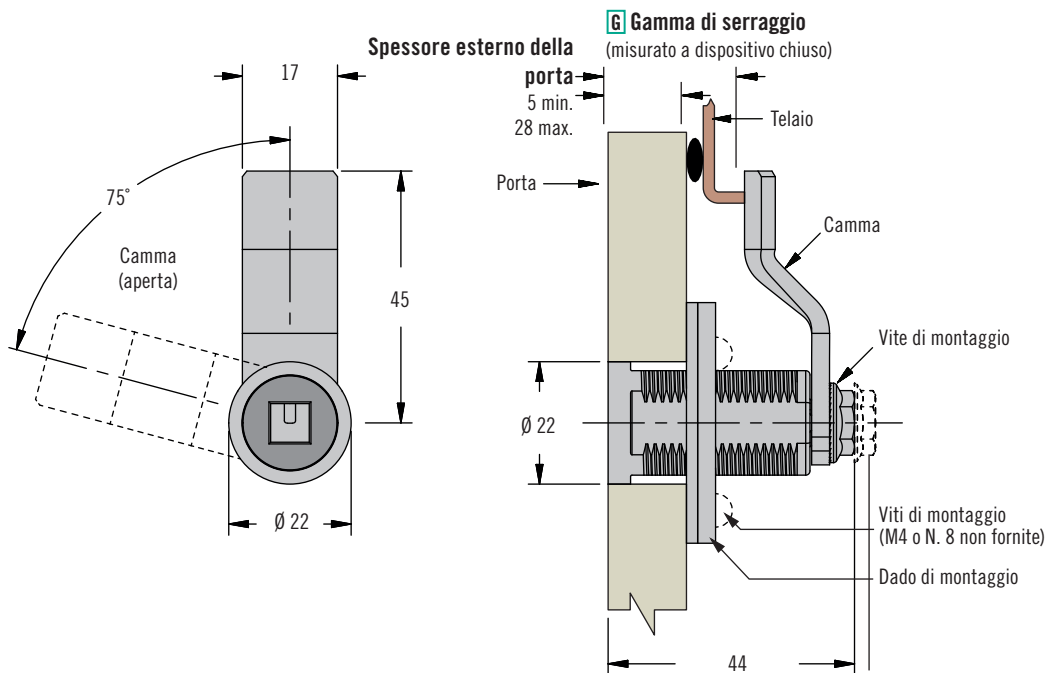
Compressione: 6,4 mm
Carico statico massimo: 300 N

Note per l'installazione

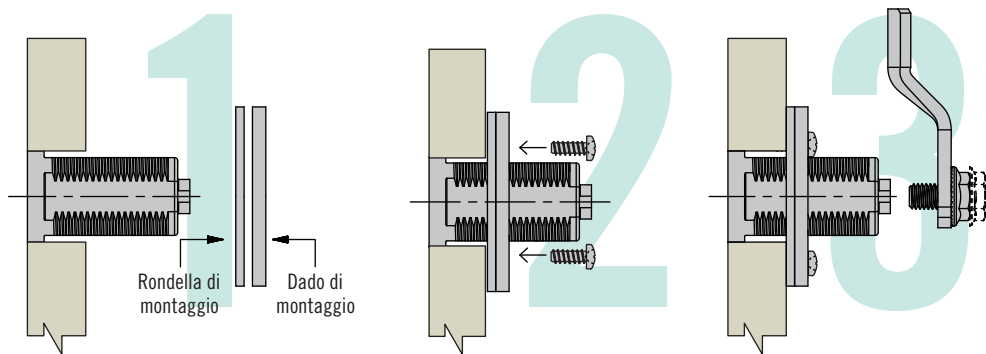
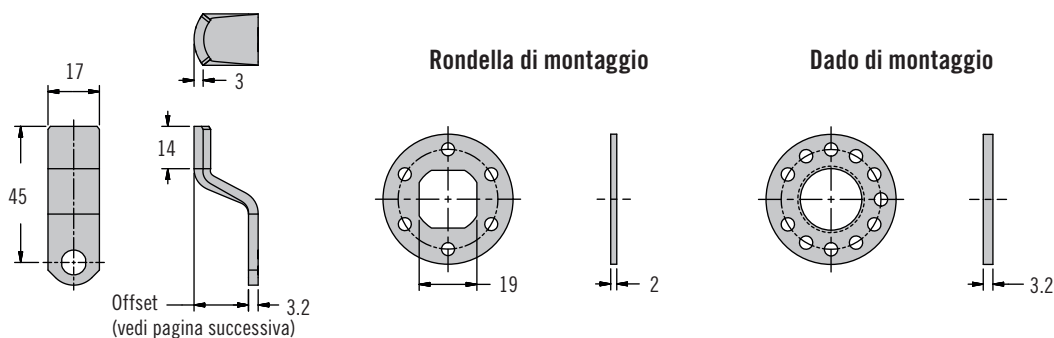
1. Inserire la chiusura dal retro della porta. Inserire la rondella di montaggio e poi il dado di montaggio sulla chiusura.
2. Regolare il dado di montaggio in modo che la testa della chiusura sia a filo con la parte esterna della porta. I fori sulla rondella e sul dado devono essere allineati. La chiusura deve essere allineata alla posizione di chiusura. Southco consiglia l'uso di un minimo di tre viti di montaggio secondo lo schema in figura. La coppia di serraggio consigliata per la vite di montaggio del nottolino è 10 Nm

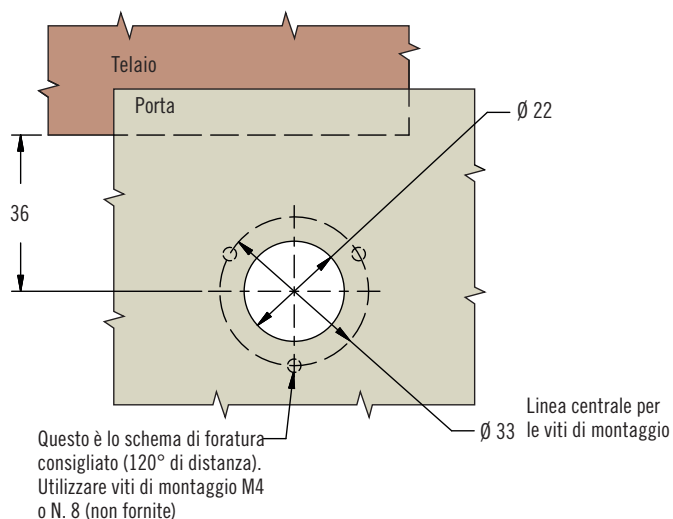
Chiavi e accessori

V. pagine 118-121



Dettaglio della camma





H Tipi di testa



E3 - 14 **H** - **G** **F**

F Finitura

- 1 Cromata
- 5 Rivestita a polvere nera
- 7 Rivestita a polvere argento

| G Serraggio utile | | | |
|-------------------|----|------------------|----|
| Serraggio totale | G | Serraggio totale | G |
| 19 | 00 | 39 | 10 |
| 21 | 01 | 41 | 11 |
| 23 | 02 | 43 | 12 |
| 25 | 03 | 45 | 13 |
| 27 | 04 | 47 | 14 |
| 29 | 05 | 49 | 15 |
| 31 | 06 | 51 | 16 |
| 33 | 07 | 53 | 17 |
| 35 | 08 | 55 | 18 |
| 37 | 09 | 57 | 19 |

Selezione del numero di parte

V. tabella

Selezionare il serraggio dalla tabella. Se il serraggio è fra due opzioni scegliere quello inferiore.

Le chiusure sono imballate individualmente. Per le chiusure imballate a strati (minimo 50 pezzi, vendute in multipli di 50), aggiungere -13 al numero di parte.

Esempio: E3-1410-XX1-13

*Chiave esagonale da 10 non disponibile tramite Southco



E3 VISE ACTION® Chiusure a compressione

Corpo Chiusura in acciaio inox · Azionamento con attrezzo
Serraggio fisso o regolabile · Misura 19,1mm

- Compressione preimpostata e uniforme
- Finitura di qualità
- Resistenza alla corrosione
- Azionamento ad attrezzo per sicurezza
- Omologazione EN 45545-3 E60

Materiali e finiture

Acciaio inox (304 e 316 lavorato)

Dati prestazionali

Compressione: 6.4 mm

Carico statico max:

Serraggio regolabile: 600 N

Serraggio fisso 450 N

Note sulla tenuta

NEMA 4 e IP66/IP67 conseguibili usando la guarnizione fornita

Note sull'installazione

La coppia di serraggio raccomandata per il dado di montaggio è 20 N·m.

Serraggio regolabile: Posizionare la camma in modo da riuscire a chiudere comodamente con la mano.
Serraggio fisso: coppia di serraggio 10 N·m per la vite di montaggio

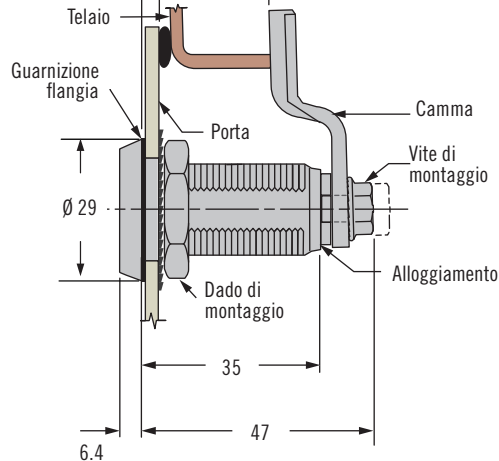
Chiavi e accessori

Vedi pagina 118-121

SERRAGGIO FISSO

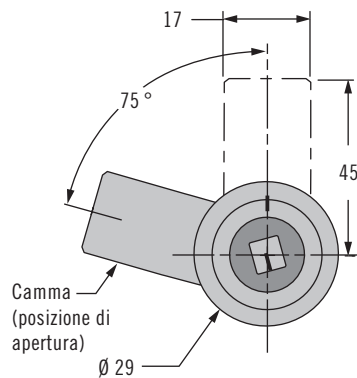
Spessore della porta
18 Max. chiusura non assemblata
(porta più guarnizione flangia)

G Serraggio utile
(misurato a dispositivo chiuso)



Chiusura aperta

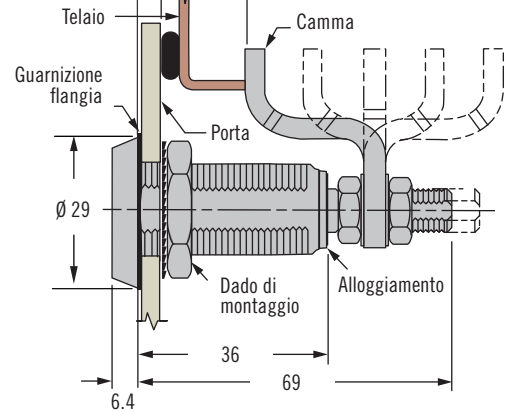
Tipo "A" in senso orario per chiudere



SERRAGGIO REGOLABILE

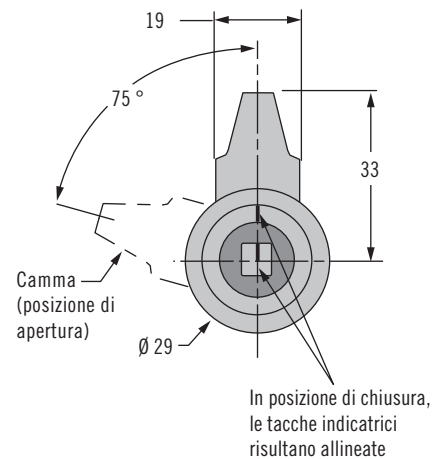
Spessore della porta
18 Max. chiusura non assemblata
(porta più guarnizione flangia)

G Serraggio utile
(misurato a dispositivo chiuso)

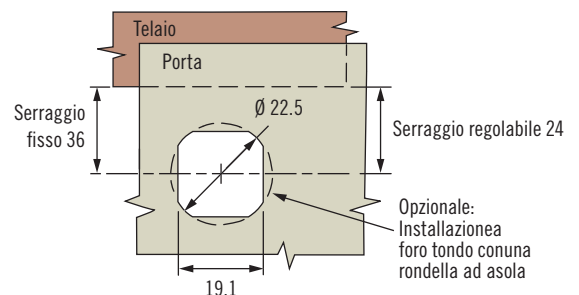


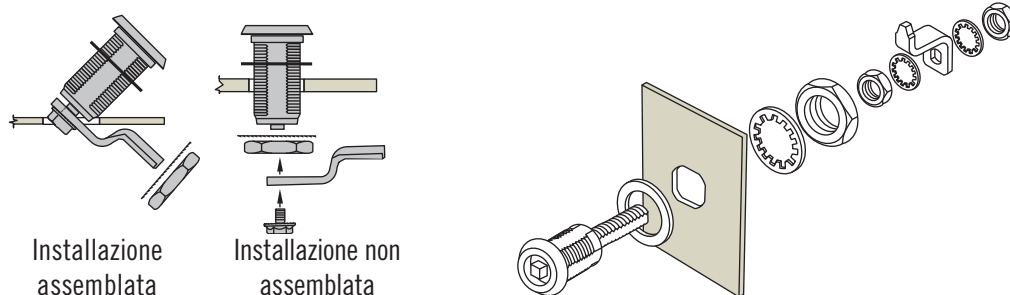
Chiusura chiusa

Tipo "A" in senso orario per chiudere



DIMENSIONE REALE

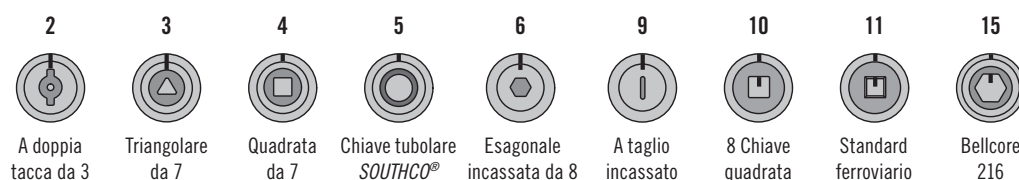




Selezione del numero di parte

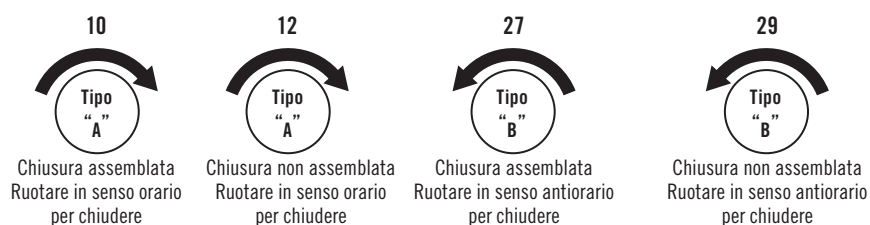
E3 - R H - G O

H Tipi di testa



SERRAGGIO FISSO

R Rotazione



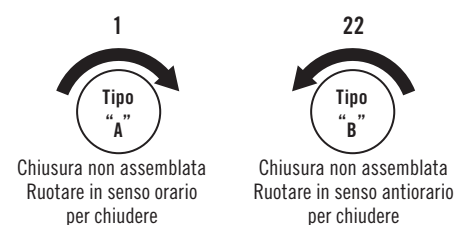
G Tabella del serraggio

| Serraggio totale | G | Spessore max. della porta per la chiusura assemblata | Serraggio totale | G | Spessore max. della porta per la chiusura assemblata |
|------------------|----|--|------------------|----|--|
| 20 | 00 | 1 | 40 | 10 | 7 |
| 22 | 01 | 2 | 42 | 11 | |
| 24 | 02 | 4 | 44 | 12 | |
| 26 | 03 | 5 | 46 | 13 | |
| 28 | 04 | 6 | 48 | 14 | |
| 30 | 05 | 7 | 50 | 15 | |
| 32 | 06 | | 52 | 16 | |
| 34 | 07 | | 54 | 17 | |
| 36 | 08 | | 56 | 18 | |
| 38 | 09 | | 58 | 19 | |

Serraggio fiso, se il serraggio è fra due opzioni, scegliere il serraggio inferiore

SERRAGGIO REGOLABILE

R Rotazione



| Serraggio | Min. | Max. | Tipo di camma |
|-----------|------|------|-----------------------------------|
| 1 | 16.4 | 32.2 | Camma piegata disassata in avanti |
| | 71.3 | 81.2 | Camma piegata disassata invertita |
| 2 | 30.4 | 46.1 | Camma piegata in avanti |
| | 57.6 | 73.3 | Camma invertita e piegata |
| 3 | 43.9 | 59.6 | Camma dritta |

Le dimensioni sono espresse in millimetri salvo diversa indicazione



E3 VISE ACTION® Chiusure a compressione

Corpo Chiusura in acciaio inox · Azionamento ad attrezzo

Compatta · Serraggio fisso o regolabile · Misura 19,1mm

- Intrusione minima nel pannello
- Compressione preimpostata uniforme
- Finitura di qualità
- Resistenza alla corrosione
- Azionamento ad attrezzo per sicurezza
- Omologazione EN 45545-3 E60

Materiale e finitura

Acciaio inox (304 e 316 lavorato)

Dati prestazionali

Compressione: 6.4 mm

Carico statico max:

Serraggio regolabile: 600 N

Serraggio fisso 450 N

Note sulla tenuta

NEMA 4 e IP65 conseguibili usando la guarnizione fornita

Note sull'installazione

La coppia di serraggio raccomandata per il dado di montaggio è 20 N·m.

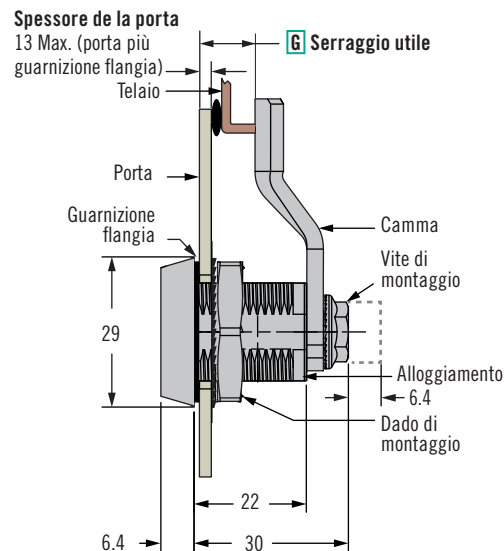
Serraggio regolabile: Posizionare la camma in modo da riuscire a chiudere comodamente con la mano.

Serraggio fisso: coppia di serraggio 10 N·m per la vite di montaggio

Chiavi e accessori

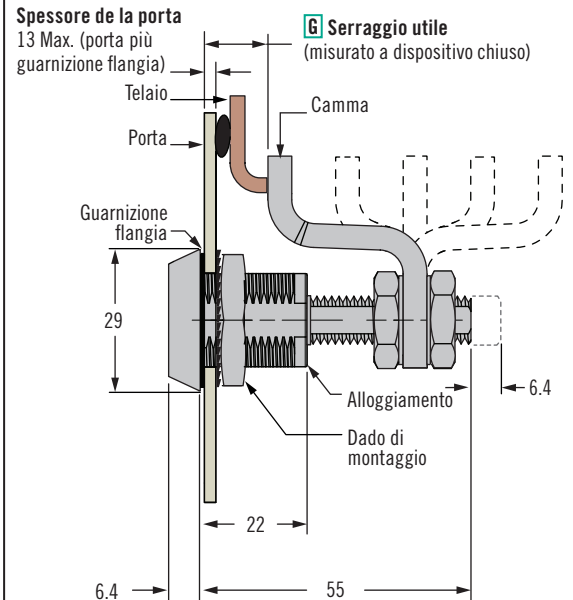
Vedi pagina 118-121

SERRAGGIO FISSO



*Stili di testa standard ferroviario e Bellcore 216 da 9

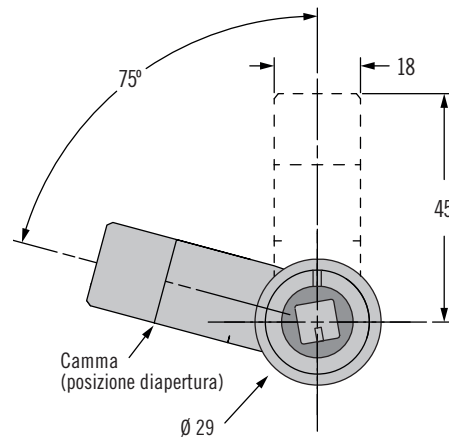
SERRAGGIO REGOLABILE



*Stili di testa standard ferroviario e Bellcore 216 da 9

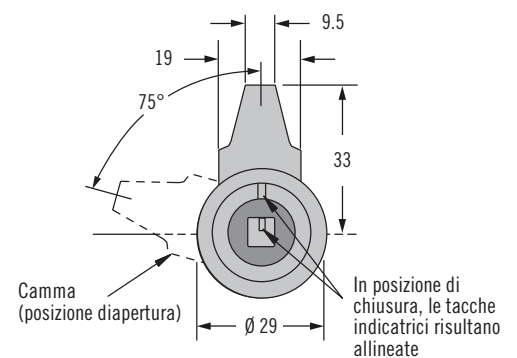
Chiusura aperta

Tipo "A" in senso orario per chiudere

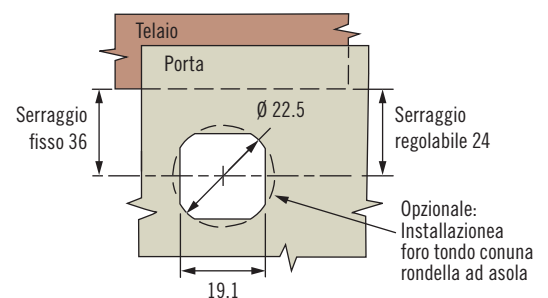


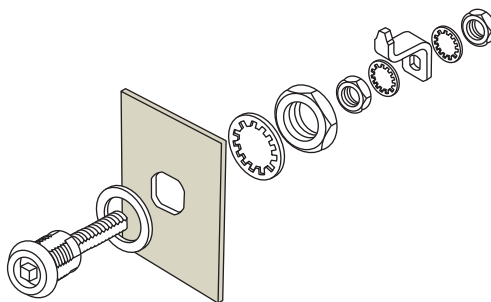
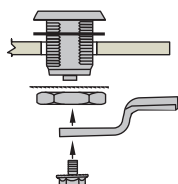
Chiusura chiusa

Tipo "A" in senso orario per chiudere



DIMENSIONE REALE



**SERRAGGIO FISSO****E3 - C R H - UUO****SERRAGGIO REGOLABILE****E3 - C R H - OO****Selezione numero di parte**

Vedi tabella

Ordinare chiusura e camma separatamente

**H** Tipi di testa

3

Triangolare
da 7

4

Quadrata
da 7

10

8 Chiave
quadrata

11

Standard
ferroviario

15

Bellcore
216

20

Triangolare
da 8**R** Rotazione

12

Tipo
"A"Chiusura non assemblata
Ruotare in senso orario
per chiudere

29

Tipo
"B"Chiusura non assemblata
Ruotare in senso antiorario
per chiudere**R** Rotazione

1

Tipo
"A"Chiusura non assemblata
Ruotare in senso orario
per chiudere

22

Tipo
"B"Chiusura non assemblata
Ruotare in senso antiorario
per chiudere**Numero parte camma
(ordinare separatamente dalla chiusura)**

| Serraggio utile | Numero parte | Serraggio utile | Numero parte |
|-----------------|--------------|-----------------|--------------|
| 4 | E3-28-700-24 | 24 | E3-28-710-24 |
| 6 | E3-28-701-24 | 26 | E3-28-711-24 |
| 8 | E3-28-702-24 | 28 | E3-28-712-24 |
| 10 | E3-28-703-24 | 30 | E3-28-713-24 |
| 12 | E3-28-704-24 | 32 | E3-28-714-24 |
| 14 | E3-28-705-24 | 34 | E3-28-715-24 |
| 16 | E3-28-706-24 | 36 | E3-28-716-24 |
| 18 | E3-28-707-24 | 38 | E3-28-717-24 |
| 20 | E3-28-708-24 | 40 | E3-28-718-24 |
| 22 | E3-28-709-24 | 42 | E3-28-719-24 |

**Tabella numero parte camma
(ordinare separatamente dalla chiusura)**

| Serraggio minimo | Serraggio massimo | Tipo di camma | Numero parte |
|------------------|-------------------|-----------------------------------|--------------|
| 3.3 | 14.7 | Camma piegata disassata in avanti | E3-28-201-24 |
| 56.6 | 66.5 | Camma piegata disassata invertita | |
| 14.6 | 30.3 | Camma piegata in avanti | E3-28-202-24 |
| 42 | 57.7 | Camma invertita e piegata | |
| 28.2 | 44.5 | Camma dritta | E3-28-203-24 |

Selezionare il serraggio dalla tabella delle camme; se il serraggio è fra due opzioni, scegliere il serraggio inferiore



E3 VISE ACTION® Chiusure a compressione

Corpo Chiusura in acciaio inox · Azionamento con attrezzo

Resistenza all'alta pressione · Serraggio fisso o regolabile · Misura 19,1mm

- Compressione preimpostata uniforme
- Finitura di qualità
- Resistenza alla corrosione
- Conforme al grado IP69K
- Pulizia facile
- Conforme allo standard DIN EN 1672-2
- Azionamento ad attrezzo per sicurezza
- Omologazione EN 45545-3 E60

Materiali e finiture

Acciaio inox 316

Dati prestazionali

Compressione: 6.4 mm

Carico statico max:

Serraggio regolabile: 600 N

Serraggio fisso 450 N

Chiavi

Utilizzare solo la chiave E3-17-1 southco

Note per l'installazione

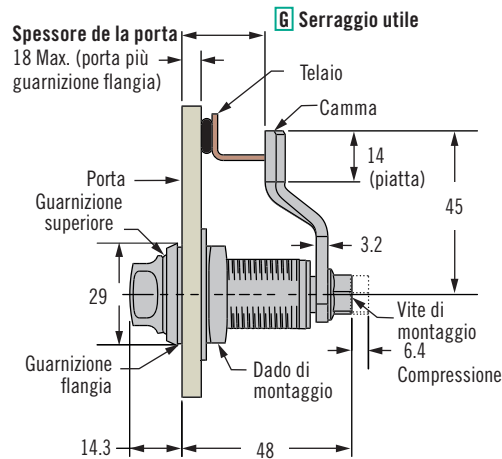
La coppia di serraggio raccomandata per il dado di montaggio è 20 N·m.

Accessori

Sostituzione guarnizione flangia

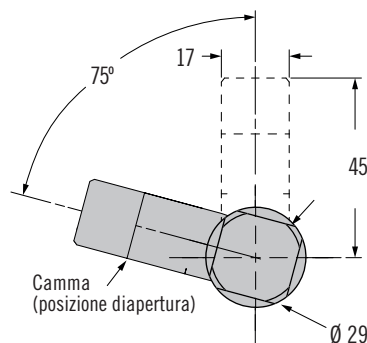
Numero di parte: E5-17-101

SERRAGGIO FISSO

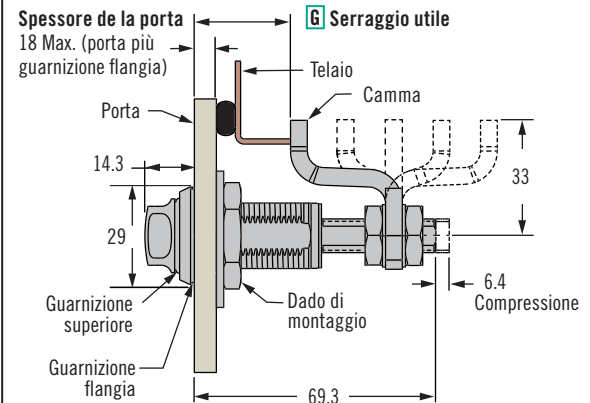


Chiusura aperta

Tipo "A" in senso orario per chiudere

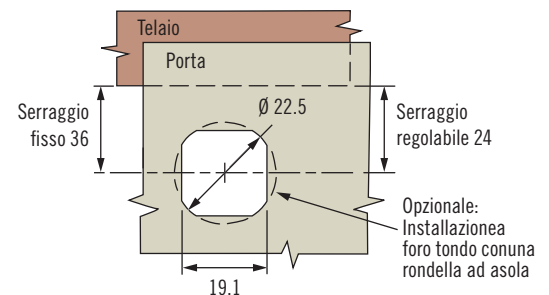
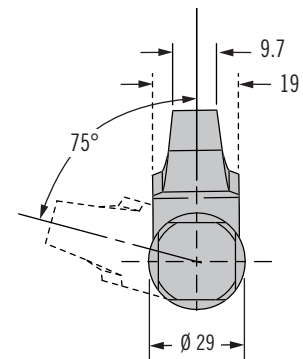


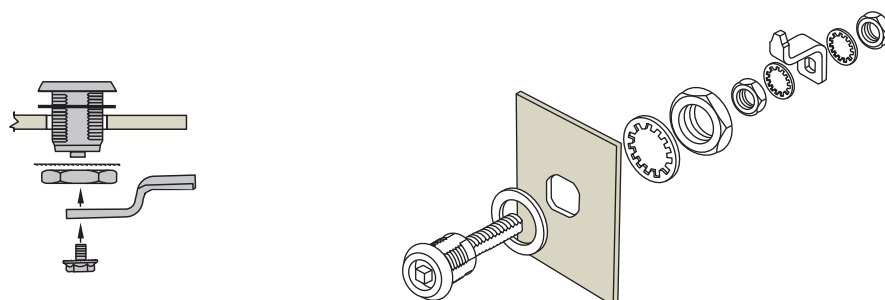
SERRAGGIO REGOLABILE



Chiusura chiusa

Tipo "A" in senso orario per chiudere





Selezione numero di parte

H Tipi di testa

4



Quadrata
da 17

SERRAGGIO FISSO

E3 - H **R** 38 - UUO

R Rotazione

12



Chiusura non assemblata
Ruotare in senso orario
per chiudere

29



Chiusura non assemblata
Ruotare in senso antiorario
per chiudere

SERRAGGIO REGOLABILE

E3 - H **R** 38 - 00

R Rotazione

1



Chiusura non assemblata
Ruotare in senso orario
per chiudere

22



Chiusura non assemblata
Ruotare in senso antiorario
per chiudere

| Numero di parte della camma con serraggio fisso | | | |
|---|--------------|-----------|--------------|
| Serraggio | Numero parte | Serraggio | Numero parte |
| 20 | E5-1200-24 | 40 | E5-1210-24 |
| 22 | E5-1201-24 | 42 | E5-1211-24 |
| 24 | E5-1202-24 | 44 | E5-1212-24 |
| 26 | E5-1203-24 | 46 | E5-1213-24 |
| 28 | E5-1204-24 | 48 | E5-1214-24 |
| 30 | E5-1205-24 | 50 | E5-1215-24 |
| 32 | E5-1206-24 | 52 | E5-1216-24 |
| 34 | E5-1207-24 | 54 | E5-1217-24 |
| 36 | E5-1208-24 | 56 | E5-1218-24 |
| 38 | E5-1209-24 | 58 | E5-1219-24 |

| Numero di parte della camma con serraggio regolabile | | | |
|--|-------------------|-----------------------------------|--------------|
| Serraggio minimo | Serraggio massimo | Tipo di camma | Numero parte |
| 16.4 | 32.2 | Camma piegata disassata in avanti | E3-28-201-24 |
| 71.3 | 81.2 | Camma piegata disassata invertita | |
| 30.4 | 46.1 | Piegata in avanti | E3-28-202-24 |
| 57.6 | 73.3 | Invertita e piegata | |
| 43.9 | 59.6 | Camma dritta | E3-28-203-24 |

Vedi tabella
Ordinare chiusura e camma
separatamente
Selezionare il serraggio dalla
tabella delle camme; se il serraggio
è fra due opzioni, scegliere il
serraggio inferiore



E3 VISE ACTION® Chiusure a compressione

Corpo Chiusura in acciaio inox · Azionamento con attrezzo

Serie con copertura bistabile · Serraggio fisso o regolabile · Misura 19,1mm

- Compressione preimpostata uniforme
- Finitura di qualità
- Studiata per funzionare con copertura bistabile con aletta
- La copertura si apre a scatto quando la chiusura è aperta, fornendo l'indicazione visiva dello stato della stessa
- Azionamento ad attrezzo per sicurezza
- Omologazione EN 45545-3 E60

Materiale e finitura

Chiusura: acciaio inox 316 e 304

Copertura: acciaio inox 316

Dati prestazionali

Compressione: 6.4 mm

Carico statico max:

Serraggio regolabile: 600 N

Serraggio fisso 450 N

Note sulla tenuta

Chiusura: NEMA 4 e IP65

conseguibili usando la guarnizione fornita

Chiusura con copertura bistabile:

NEMA 4 e IP65 conseguibili usando

la guarnizione fornita

Note sull'installazione

La coppia di serraggio raccomandata per il dado di montaggio è 20 N·m.

Serraggio regolabile: Posizionare la camma in modo da riuscire a chiudere comodamente con la mano.

Serraggio fisso: coppia di serraggio 10 N·m per la vite di montaggio

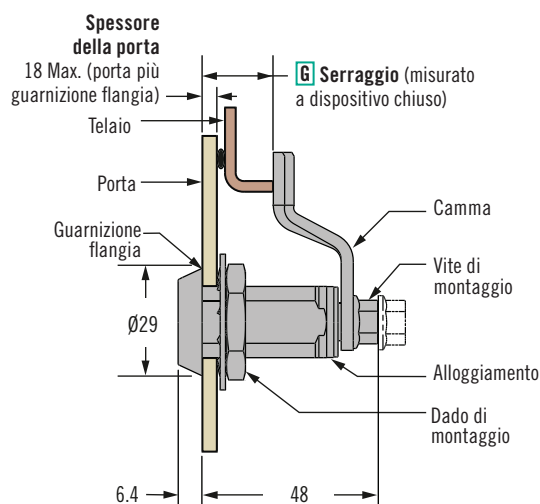
Chiavi e accessori

V. pagina 118-121 (gli stili di testa modificati funzionano con chiavi standard)

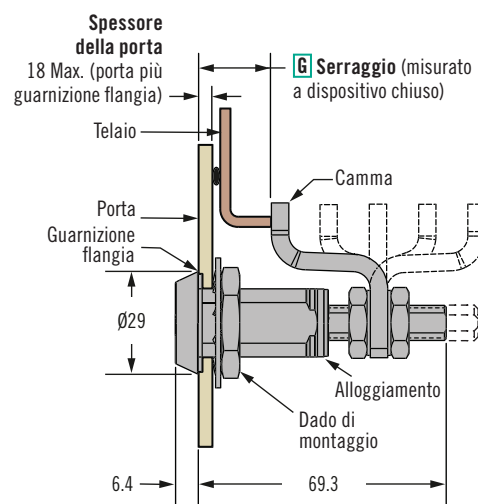
Make Safety Visible™
by Southco

www.southco.com/E3

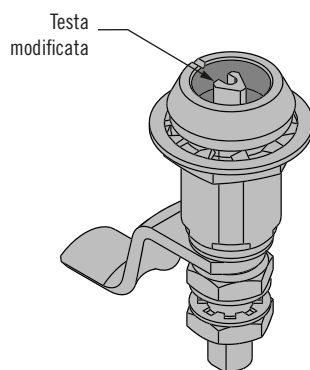
SERRAGGIO FISSO



SERRAGGIO REGOLABILE

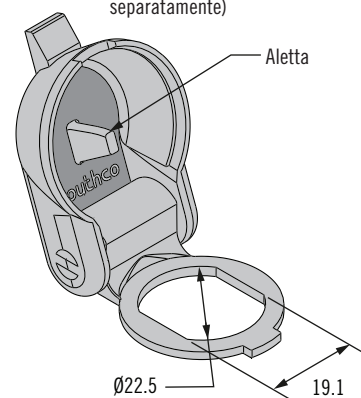


Chiusura con copertura bistabile

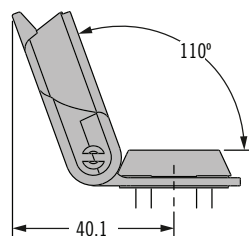


Copertura bistabile con aletta

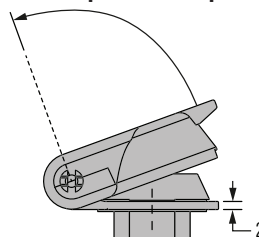
Numero parte E3-80-251-40 (ordinata separatamente)



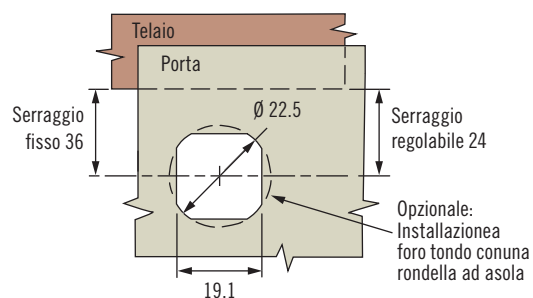
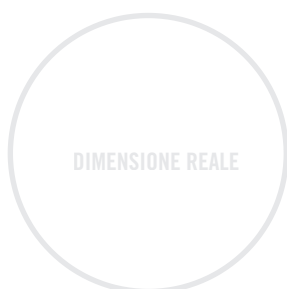
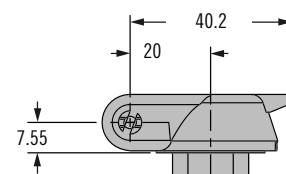
Copertura in posizione aperta



La copertura torna in posizione aperta

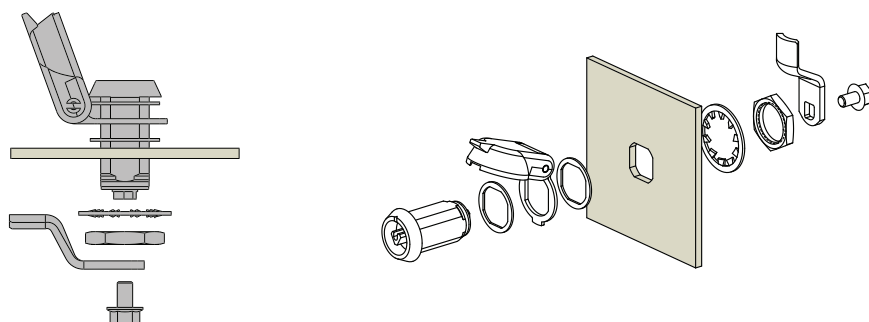


Copertura in posizione chiusa

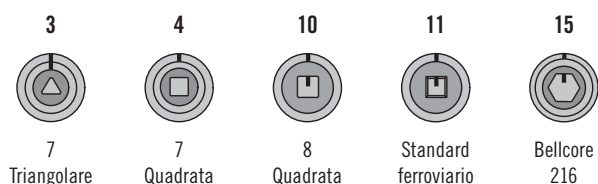


Le dimensioni sono espresse in millimetri salvo diversa indicazione

southco®



H Tipi di testa



SERRAGGIO FISSO

R Rotazione



Ruotare in senso orario per chiudere



Ruotare in senso antiorario per chiudere

SERRAGGIO REGOLABILE

R Rotazione



Ruotare in senso orario per chiudere



Ruotare in senso antiorario per chiudere

E3 - R H B - UUO

| Numero parte camma (ordinare separatamente dalla chiusura) | | | |
|---|--------------|-----------|--------------|
| Serraggio | Numero parte | Serraggio | Numero parte |
| 20 | E5-1200-24 | 40 | E5-1210-24 |
| 22 | E5-1201-24 | 42 | E5-1211-24 |
| 24 | E5-1202-24 | 44 | E5-1212-24 |
| 26 | E5-1203-24 | 46 | E5-1213-24 |
| 28 | E5-1204-24 | 48 | E5-1214-24 |
| 30 | E5-1205-24 | 50 | E5-1215-24 |
| 32 | E5-1206-24 | 52 | E5-1216-24 |
| 34 | E5-1207-24 | 54 | E5-1217-24 |
| 36 | E5-1208-24 | 56 | E5-1218-24 |
| 38 | E5-1209-24 | 58 | E5-1219-24 |

E3 - R H B - 00

| Numero parte camma (ordinare separatamente dalla chiusura) | | | |
|---|-------------------|-----------------------------------|--------------|
| Serraggio minimo | Serraggio massimo | Tipo di camma | Numero parte |
| 16.4 | 32.2 | Camma piegata disassata in avanti | E3-28-201-24 |
| 71.3 | 81.2 | Camma piegata disassata invertita | |
| 30.4 | 46.1 | Camma piegata in avanti | E3-28-202-24 |
| 57.6 | 73.3 | Camma invertita e piegata | |
| 43.9 | 59.6 | Camma dritta | E3-28-203-24 |

Selezione numero di parte

Vedi tabella Ordinare chiusura e camma separatamente

Copertura bistabile con aletta:
E3-80-251-40

Selezionare il serraggio nella tabella camme. Per il serraggio fisso, se il serraggio è compreso tra due opzioni scegliere la più piccola





E3 VISE ACTION® Chiusure a compressione

Corpo Chiusura in acciaio inox · Azionato a mano

Impugnatura a T · Serraggio fisso o regolabile · Misura 19,1mm

- Compressione preimpostata uniforme
- Finitura di qualità
- Resistenza alla corrosione
- Omologazione EN 45545-3 E60

Materiale e finitura

Acciaio inox

Dati prestazionali

Compressione: 6.4 mm

Carico statico max:

Serraggio regolabile: 600 N

Serraggio fisso 450 N

Note sulla tenuta

NEMA 4 e IP65 conseguibili usando la guarnizione fornita

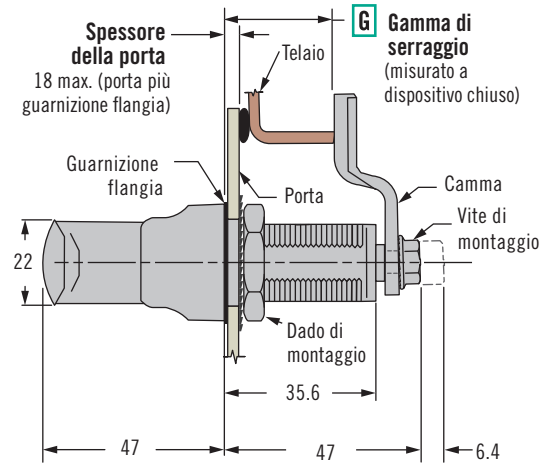
Note sull'installazione

La coppia di serraggio raccomandata per il dado di montaggio è 20 N·m.

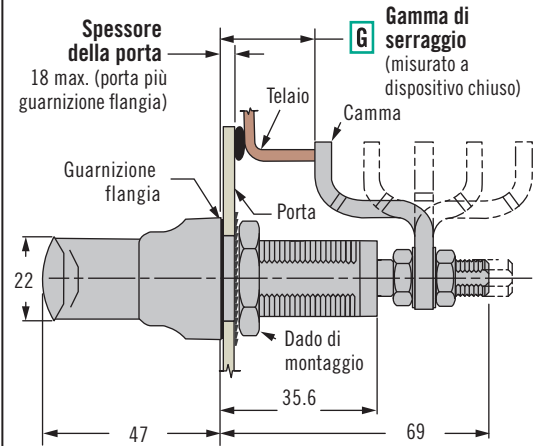
Serraggio regolabile: Posizionare la camma in modo da riuscire a chiudere comodamente con la mano.

Serraggio fisso: coppia di serraggio 10 N·m per la vite di montaggio

SERRAGGIO FISSO

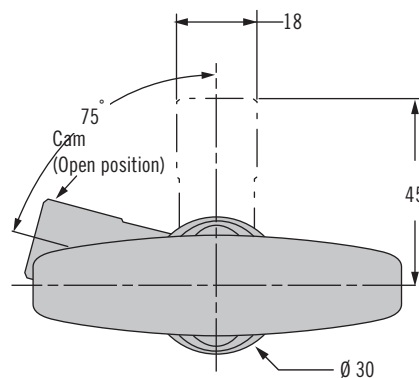


SERRAGGIO REGOLABILE



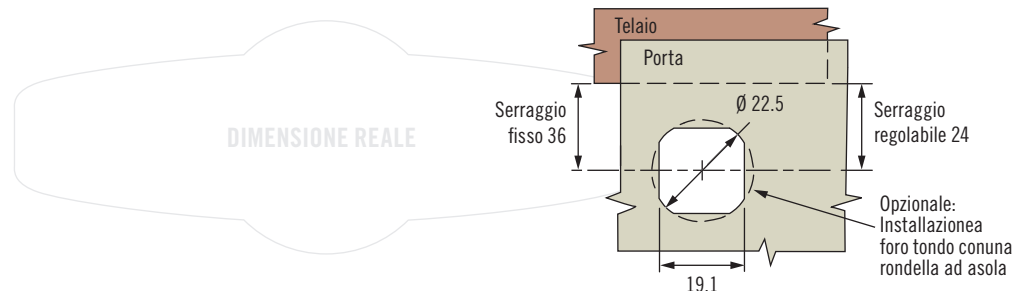
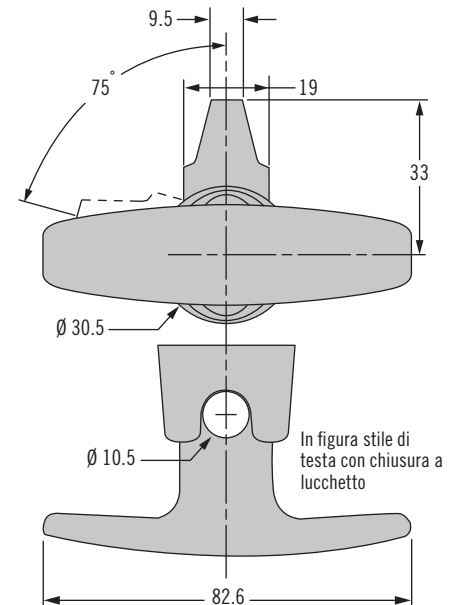
Chiusura aperta

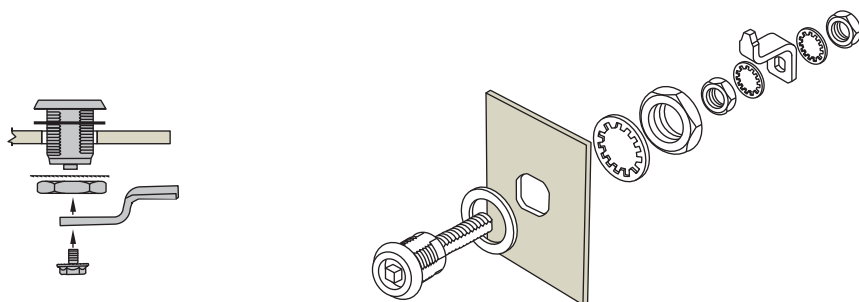
Tipo "A" in senso orario per chiudere



Chiusura chiusa

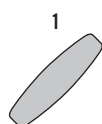
Tipo "A" in senso orario per chiudere





Selezione numero di parte

H Tipi di testa



Impugnatura a T
senza serratura



Impugnatura a T
con serratura

SERRAGGIO FISSO

E3 - R H - UU12

R Rotazione



Ruotare in senso orario
per chiudere



Ruotare in senso antiorario
per chiudere

SERRAGGIO REGOLABILE

E3 - R H - 012

R Rotazione



Ruotare in senso orario
per chiudere



Ruotare in senso antiorario
per chiudere

Tabella numero parte camma
(ordinare separatamente dalla chiusura)

| Serraggio | Numero parte | Serraggio | Numero parte |
|-----------|--------------|-----------|--------------|
| 20 | E5-1200-24 | 40 | E5-1210-24 |
| 22 | E5-1201-24 | 42 | E5-1211-24 |
| 24 | E5-1202-24 | 44 | E5-1212-24 |
| 26 | E5-1203-24 | 46 | E5-1213-24 |
| 28 | E5-1204-24 | 48 | E5-1214-24 |
| 30 | E5-1205-24 | 50 | E5-1215-24 |
| 32 | E5-1206-24 | 52 | E5-1216-24 |
| 34 | E5-1207-24 | 54 | E5-1217-24 |
| 36 | E5-1208-24 | 56 | E5-1218-24 |
| 38 | E5-1209-24 | 58 | E5-1219-24 |

Tabella numero parte camma
(ordinare separatamente dalla chiusura)

| Serraggio minimo | Serraggio massimo | Tipo di camma | Numero parte |
|------------------|-------------------|-----------------------------------|--------------|
| 16.4 | 32.2 | Camma piegata disassata in avanti | E3-28-201-24 |
| 71.3 | 81.2 | Camma piegata disassata invertita | |
| 30.4 | 46.1 | Camma piegata in avanti | E3-28-202-24 |
| 57.6 | 73.3 | Camma invertita e piegata | |
| 43.9 | 59.6 | Camma dritta | E3-28-203-24 |

Vedi tabella
Ordinare chiusura e camma
separatamente
.....
Selezionare il serraggio dalla
tabella, se il serraggio è fra due
opzioni scegliere quello inferiore.
.....





E3 VISE ACTION® Chiusure a compressione

Corpo Chiusura in acciaio inox · Azionamento manuale o ad attrezzo
· Serraggio fisso o regolabile · Misura 19,1mm

- Compressione preimpostata e uniforme
- Finitura di qualità
- Resistenza alla corrosione
- Azionamento ad attrezzo per sicurezza
- Omologazione EN 45545-3 E60

Materiali e finiture

Acciaio inox 316 e 304

Dati prestazionali

Compressione: 6.4 mm
Carico statico max:
Serraggio regolabile: 556 N
Serraggio fisso 450 N

Note sulla tenuta

NEMA 4 e IP65 conseguibili usando la guarnizione fornita

Note sull'installazione

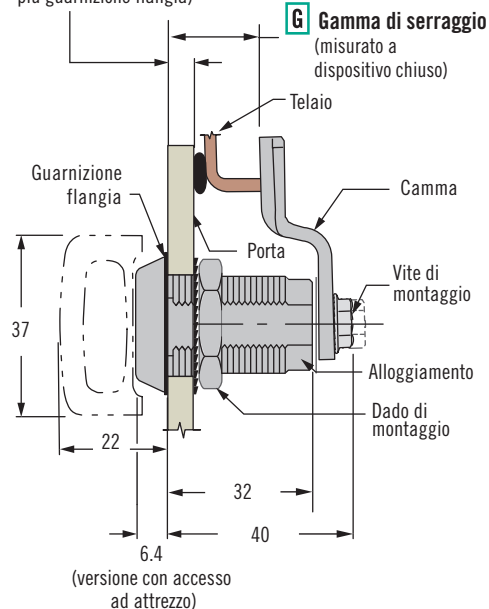
La coppia di serraggio raccomandata per il dado di montaggio è 20 N·m.
Serraggio regolabile: Posizionare la camma in modo da riuscire a chiudere comodamente con la mano.
Serraggio fisso: coppia di serraggio 10 N·m per la vite di montaggio

Chiavi e accessori

Vedi pagina 118-121

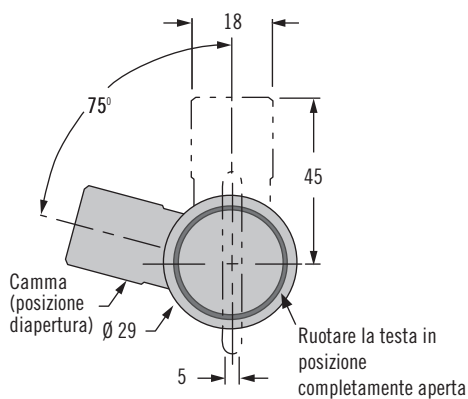
SERRAGGIO FISSO

Spessore della porta 18 Max.,
chiusura non assemblata (porta
più guarnizione flangia)



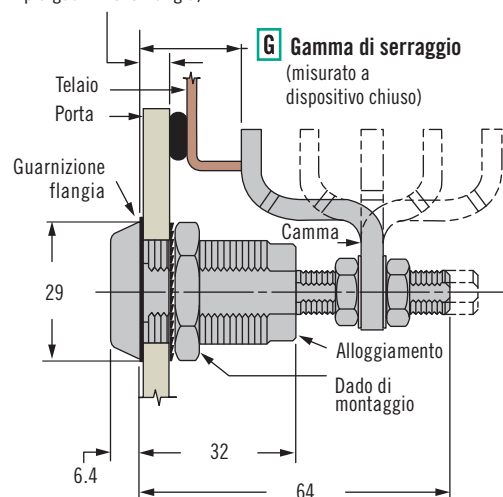
Chiusura aperta

Tipo "A" in senso orario per chiudere



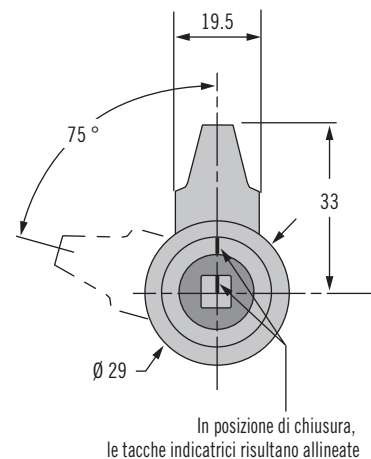
SERRAGGIO REGOLABILE

Spessore della porta 18 Max.
chiusura non assemblata (porta
più guarnizione flangia)

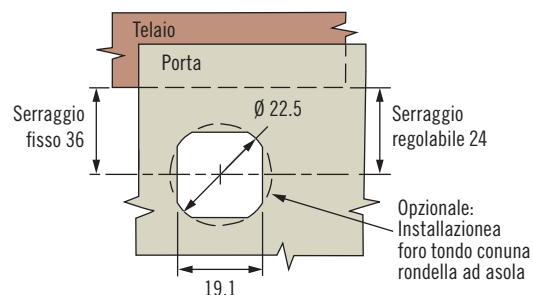


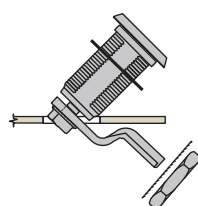
Chiusura chiusa

Tipo "A" in senso orario per chiudere

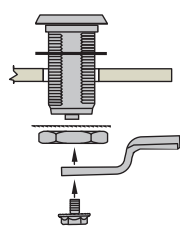


DIMENSIONE REALE

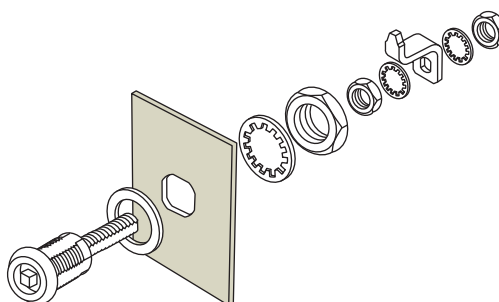




Installazione
assemblata



Installazione non
assemblata



Selezione del numero di parte

E3 - R H - G F

F Finitura

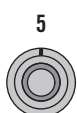
2 Elettrolucidata

12 Elettrolucidata e smerigliata a mano (lucido)

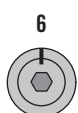
H Tipi di testa



Triangolare
da 7



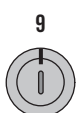
Chiave tubolare
SOUTHCO®



Esagonale
incassata da 8



Pomello
standard



A taglio
incassato



8 Chiave
quadrata



Standard
ferroviario



Triangolare
da 8



Triangolare
conica da 7

SERRAGGIO FISSO

R Rotazione

10



Chiusura assemblata
Ruotare in senso orario
per chiudere

12



Chiusura non assemblata
Ruotare in senso orario
per chiudere

27



Chiusura assemblata
Ruotare in senso antiorario
per chiudere

29



Chiusura non assemblata
Ruotare in senso antiorario
per chiudere

SERRAGGIO REGOLABILE

R Rotazione

1



Chiusura non assemblata
Ruotare in senso orario
per chiudere

22



Chiusura non assemblata
Ruotare in senso antiorario
per chiudere

G Tabella del serraggio

| Serraggio totale | G | Spessore max. della porta per la chiusura assemblata | Serraggio totale | G | Spessore max. della porta per la chiusura assemblata |
|------------------|----|--|------------------|----|--|
| 15 | 00 | Da usare non assemblato | 35 | 10 | 7 |
| 17 | 01 | Da usare non assemblato | 37 | 11 | |
| 19 | 02 | 1 | 39 | 12 | |
| 21 | 03 | 2 | 41 | 13 | |
| 23 | 04 | 4 | 43 | 14 | |
| 25 | 05 | 5 | 45 | 15 | |
| 27 | 06 | 6 | 47 | 16 | |
| 29 | 07 | 7 | 49 | 17 | |
| 31 | 08 | | 51 | 18 | |
| 33 | 09 | | 53 | 19 | |

Serraggio fiso, se il serraggio è fra due opzioni, scegliere il serraggio inferiore

| Serraggio | Min. | Max. | Tipo di camma |
|-----------|------|------|-----------------------------------|
| 1 | 11.4 | 27.2 | Camma piegata disassata in avanti |
| | 66. | 76.2 | Camma piegata disassata invertita |
| 2 | 25.4 | 41.1 | Camma piegata in avanti |
| | 52.6 | 68.3 | Camma invertita e piegata |
| 3 | 38.9 | 54.6 | Camma dritta |

Le dimensioni sono espresse in millimetri salvo diversa indicazione



E3 VISE ACTION® Chiusure a compressione

Corpo Chiusura in acciaio inox · Azionamento ad attrezzo
Compatta · Serraggio fisso · Misura 20.1mm

- Intrusione minima nel pannello
- Compressione preimpostata uniforme
- Resistenza alla corrosione
- Azionamento ad attrezzo per sicurezza
- Omologazione EN 45545-3 E60

Materiale e finitura

Acciaio inox (316 lavorato)

Dati prestazionali

Compressione: 6.4 mm

Carico statico max: 300 N

Note sulla tenuta

NEMA 4 e IP65 conseguibili usando la guarnizione fornita

Note sull'installazione

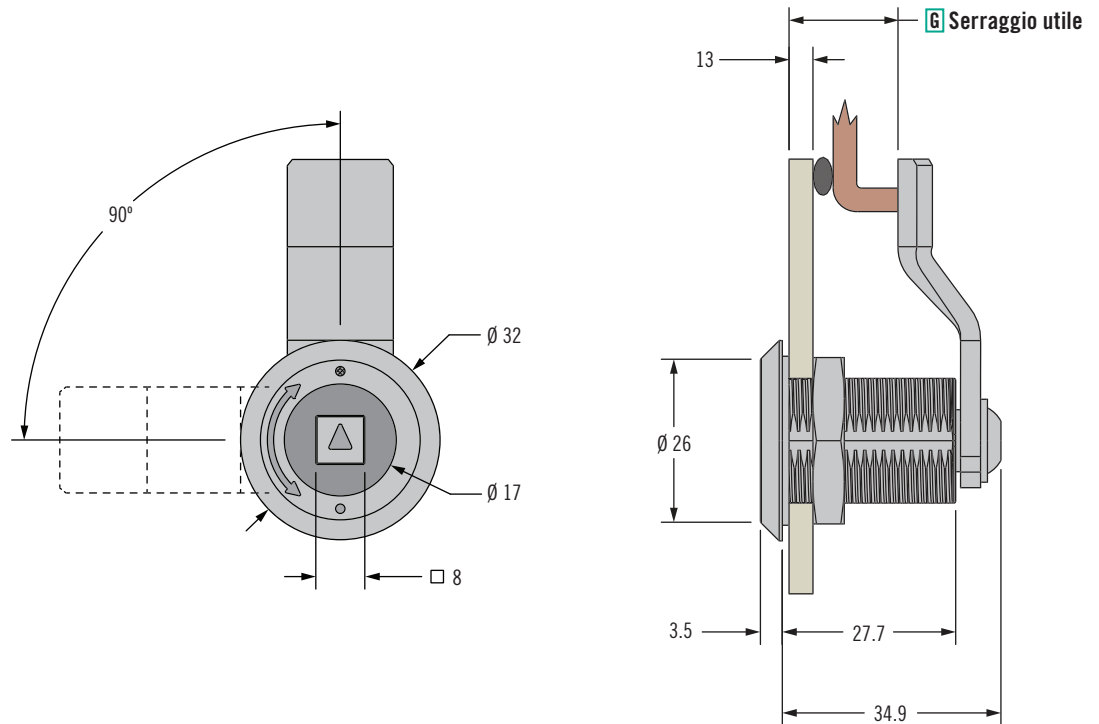
La coppia di serraggio raccomandata per il dado di montaggio è 20 N·m.

Serraggio fisso: coppia di serraggio 10 N·m per la vite di montaggio

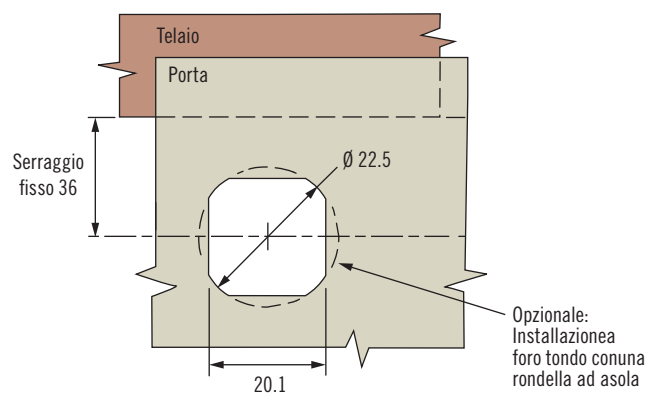
Chiavi e accessori

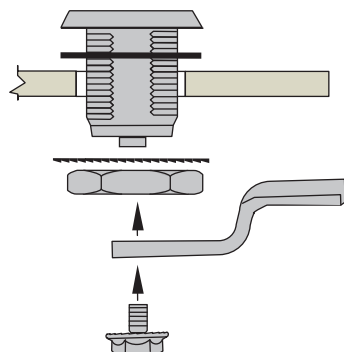
Vedi pagina 118-121

SERRAGGIO FISSO

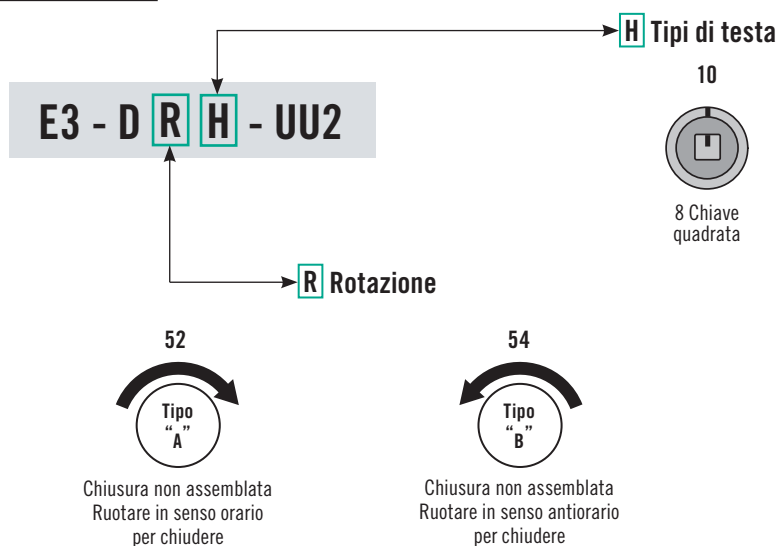


DIMENSIONE REALE





SERRAGGIO FISSO



Numero parte camma (ordinare separatamente dalla chiusura)

| Serraggio utile | Numero parte | Serraggio utile | Numero parte |
|-----------------|--------------|-----------------|--------------|
| 10 | E3-28-700-24 | 30 | E3-28-710-24 |
| 12 | E3-28-701-24 | 32 | E3-28-711-24 |
| 14 | E3-28-702-24 | 34 | E3-28-712-24 |
| 16 | E3-28-703-24 | 36 | E3-28-713-24 |
| 18 | E3-28-704-24 | 38 | E3-28-714-24 |
| 20 | E3-28-705-24 | 40 | E3-28-715-24 |
| 22 | E3-28-706-24 | 42 | E3-28-716-24 |
| 24 | E3-28-707-24 | 44 | E3-28-717-24 |
| 26 | E3-28-708-24 | 46 | E3-28-718-24 |
| 28 | E3-28-709-24 | 48 | E3-28-719-24 |

Selezione numero di parte

Vedi tabella

Ordinare chiusura e camma separatamente

Selezionare il serraggio dalla tabella delle camme; se il serraggio è fra due opzioni, scegliere il serraggio inferiore





E3 VISE ACTION® Chiusure a compressione

Corpo Chiusura in acciaio inox · Azionamento con attrezzo

Indicatore visivo dello stato della chiusura · Serraggio fisso o regolabile ·

Misura 19,1mm

- Indicazione di quando la chiusura è aperta
- Compressione preimpostata e uniforme
- Finitura di qualità
- Resistenza alla corrosione
- Azionamento ad attrezzo per sicurezza
- Omologazione EN 45545-3 E60

Materiale e finitura

Acciaio inox 316 e 304

Dati prestazionali

Compressione: 6.4 mm

Carico statico max:

Serraggio regolabile: 556 N

Serraggio fisso 450 N

Note sulla tenuta

NEMA 4 e IP65 conseguibili usando la guarnizione fornita

Note sull'installazione

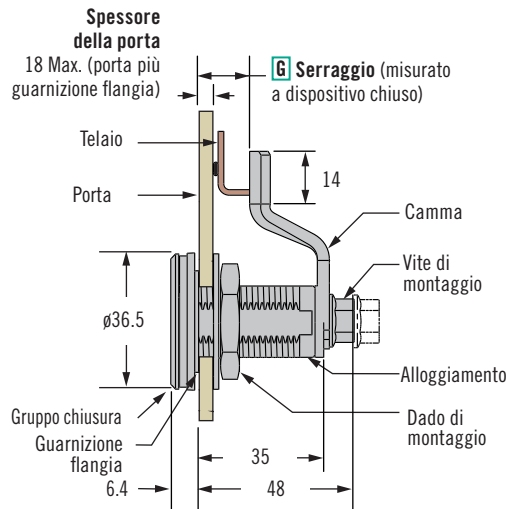
La coppia di serraggio raccomandata per il dado di montaggio è 20 N·m.

Serraggio regolabile: Posizionare la camma in modo da riuscire a chiudere comodamente con la mano.
Serraggio fisso: coppia di serraggio 10 N·m per la vite di montaggio

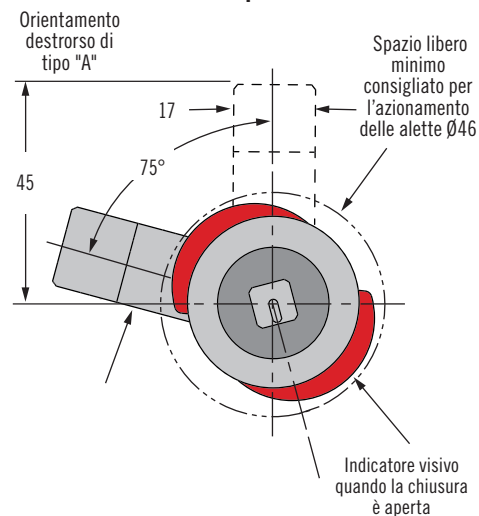
Chiavi e accessori

Vedi pagina 118-121

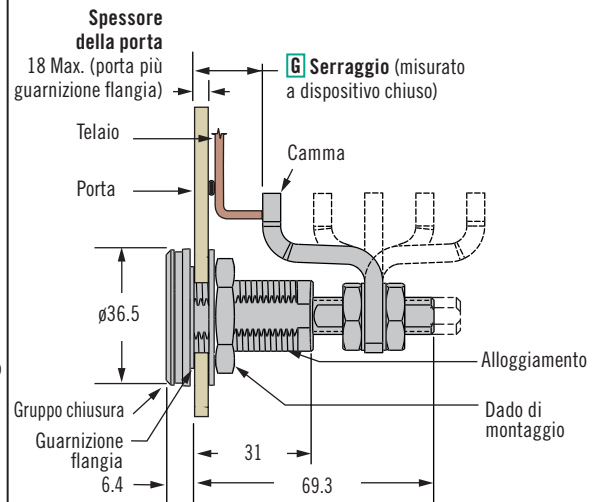
SERRAGGIO FISSO



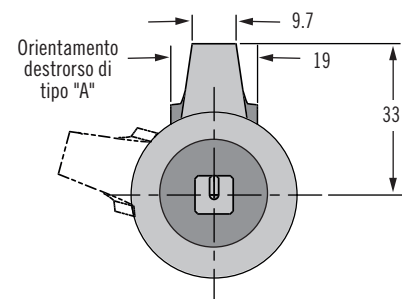
Chiusura aperta



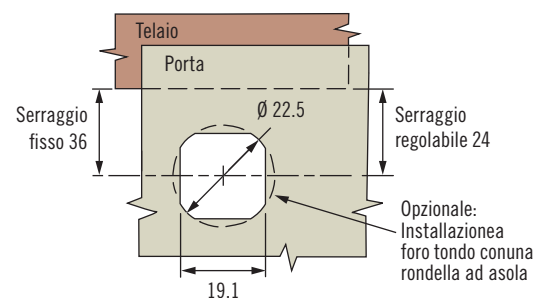
SERRAGGIO REGOLABILE

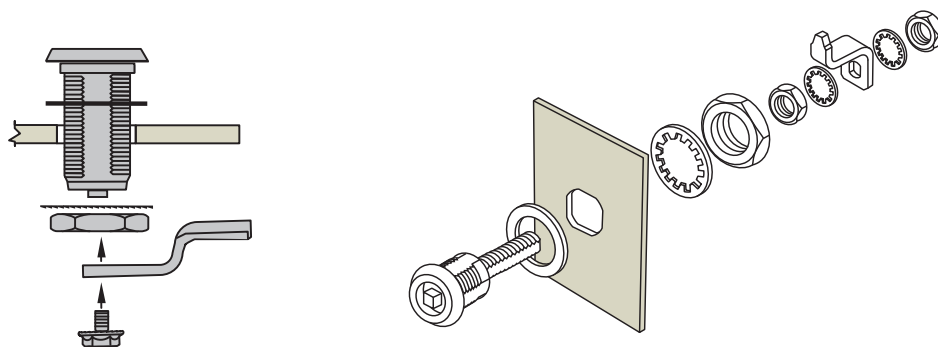


Chiusura chiusa



Make Safety Visible™
by Southco



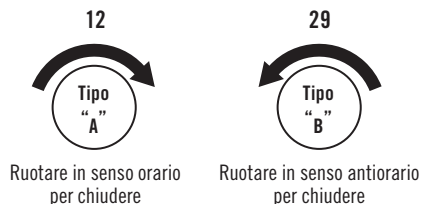


H Tipi di testa



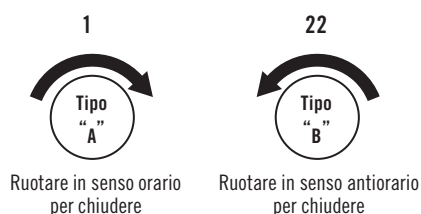
SERRAGGIO FISSO

R Rotazione



SERRAGGIO REGOLABILE

R Rotazione



E3 - A R H - UU2

Tabella numero parte camma
(ordinare separatamente dalla chiusura)

| Serraggio | Numero parte | Serraggio | Numero parte |
|-----------|--------------|-----------|--------------|
| 15 | E3-28-700-24 | 35 | E3-28-710-24 |
| 17 | E3-28-701-24 | 37 | E3-28-711-24 |
| 19 | E3-28-702-24 | 39 | E3-28-712-24 |
| 21 | E3-28-703-24 | 41 | E3-28-713-24 |
| 23 | E3-28-704-24 | 43 | E3-28-714-24 |
| 25 | E3-28-705-24 | 45 | E3-28-715-24 |
| 27 | E3-28-706-24 | 47 | E3-28-716-24 |
| 29 | E3-28-707-24 | 49 | E3-28-717-24 |
| 31 | E3-28-708-24 | 51 | E3-28-718-24 |
| 33 | E3-28-709-24 | 53 | E3-28-719-24 |

E3 - A R H - 02

Tabella numero parte camma
(ordinare separatamente dalla chiusura)

| Serraggio minimo | Serraggio massimo | Tipo di camma | Numero parte |
|------------------|-------------------|-----------------------------------|--------------|
| 11.4 | 27.2 | Camma piegata disassata in avanti | E3-28-201-24 |
| 66.3 | 76.2 | Camma piegata disassata invertita | |
| 25.4 | 41.1 | Camma piegata in avanti | E3-28-202-24 |
| 52.6 | 68.3 | Camma invertita e piegata | |
| 38.9 | 54.6 | Camma dritta | E3-28-203-24 |

Selezione del numero di parte

Vedere la tabella
Ordinare chiusura e camma separatamente

Selezionare il serraggio dalla tabella delle camme.

Per il serraggio fisso, se il serraggio è fra due opzioni, scegliere il serraggio inferiore





E3 VISE ACTION® Chiusure a compressione

Corpo Chiusura in Alluminio · Azionamento con attrezzo

Serraggio fisso o regolabile · Misura 19,1mm

- Leggera
- Compressione preimpostata e uniforme
- Finitura di qualità
- Resistenza alla corrosione
- Azionamento ad attrezzo per sicurezza
- Omologazione EN 45545-3 E60

Materiali e finiture

Alluminio, anodizzato e rivestimenti a polvere

Gruppo anodizzato duro pigmentata nera – Camma e viteria in acciaio inox. Tutte le altre finiture – Camma e viteria in acciaio

Dati prestazionali

Compressione: 6.4 mm

Carico statico max: 530 N

Conforme alle norme antivibrazione DIN EN 61373

Note sulla tenuta

Per ottenere una tenuta NEMA 4 e IP65 occorre utilizzare la guarnizione fornita

Note sull'installazione

La coppia di serraggio raccomandata per il dado di montaggio è 20 N·m.

Serraggio regolabile: Posizionare la camma in modo da riuscire a chiudere comodamente con la mano

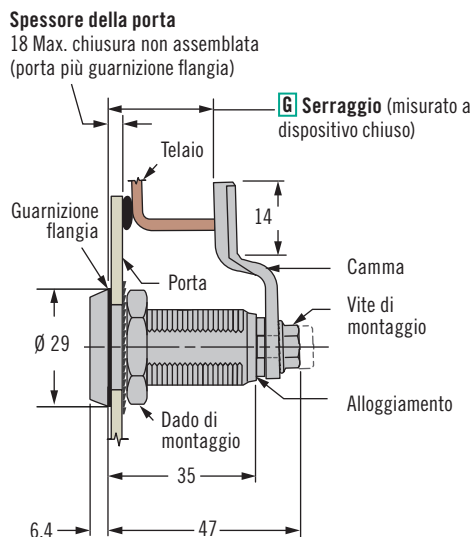
Chiavi e accessori

Vedi pagina 118-121

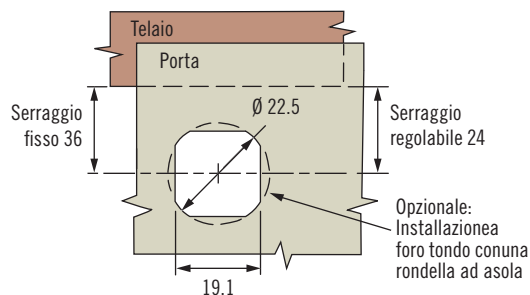
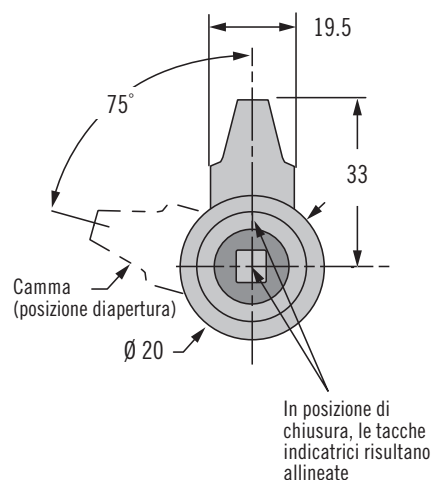
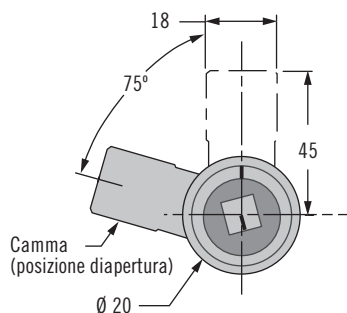
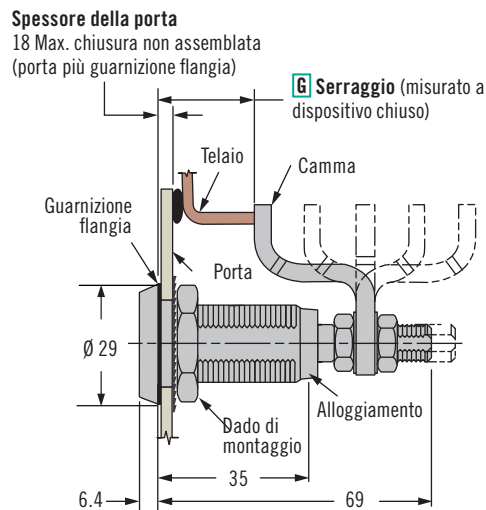
Selezione del numero di parte

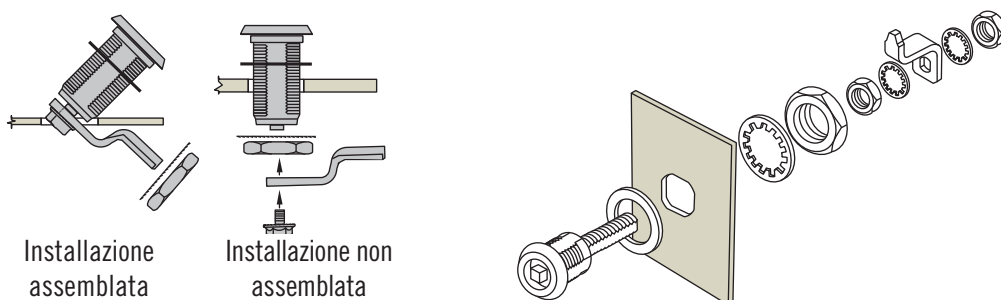
V. tabella

SERRAGGIO FISSO



SERRAGGIO REGOLABILE





Installazione
assemblata

Installazione non
assemblata

Selezione del numero di parte

E3 - R H - G F

F Finitura

59 Anodizzazione dura pigmentata nera

06 Finitura a polvere incolore

56 Rivestimento nero a polvere

76 Rivestimento a polvere color argento

H Tipi di testas

3



Triangolare
da 7

4



Quadrata
da 7

6



Esagonale
incassata da 8

9



A taglio
incassato

10



8 Chiave
quadrata

11



Standard
ferroviario

15



Bellcore
216

SERRAGGIO FISSO

R Rotazione

10



Chiusura assemblata
Ruotare in senso orario
per chiudere

12



Chiusura non assemblata
Ruotare in senso orario
per chiudere

27



Chiusura assemblata
Ruotare in senso antiorario
per chiudere

29



Chiusura non assemblata
Ruotare in senso antiorario
per chiudere

SERRAGGIO REGOLABILE

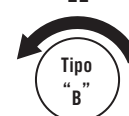
R Rotazione

1



Chiusura non assemblata
Ruotare in senso orario
per chiudere

22



Chiusura non assemblata
Ruotare in senso antiorario
per chiudere

G Tabella del serraggio

| Serraggio totale | G | Spessore max. della porta per la chiusura assemblata | Serraggio totale | G | Spessore max. della porta per la chiusura assemblata |
|------------------|----|--|------------------|----|--|
| 20 | 00 | 1 | 40 | 10 | 7 |
| 22 | 01 | 2 | 42 | 11 | |
| 24 | 02 | 4 | 44 | 12 | |
| 26 | 03 | 5 | 46 | 13 | |
| 28 | 04 | 6 | 48 | 14 | |
| 30 | 05 | | 50 | 15 | |
| 32 | 06 | | 52 | 16 | |
| 34 | 07 | | 54 | 17 | |
| 36 | 08 | | 56 | 18 | |
| 38 | 09 | | 58 | 19 | |

Serraggio fiso, se il serraggio è fra due opzioni, scegliere il serraggio inferiore

| G Serraggio | Minimo | Massimo | Tipo di camma |
|-------------|--------|---------|-----------------------------------|
| 1 | 16.4 | 32.2 | Camma piegata disassata in avanti |
| | 71.3 | 81.2 | Camma piegata disassata invertita |
| 2 | 30.4 | 46.1 | Camma piegata in avanti |
| | 57.6 | 73.3 | Camma invertita e piegata |
| 3 | 43.9 | 59.6 | Camma dritta |



E3 VISE ACTION® Chiusure a compressione

Corpo Chiusura in acciaio inox · Azionamento manuale o ad attrezzo
· Serraggio regolabile · Misura 13.5mm

- Dimensioni ridotte
- Compressione preimpostata e uniforme
- Facile regolazione del serraggio
- Resistenza alla corrosione
- Azionamento ad attrezzo per sicurezza
- Omologazione EN 45545-3 E60

• Materiali e finiture

Acciaio inox 316 e 304

Dati prestazionali

Compressione: 4 mm

Carico statico max: 356 N

Note sulla tenuta

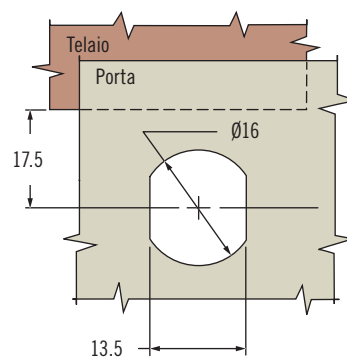
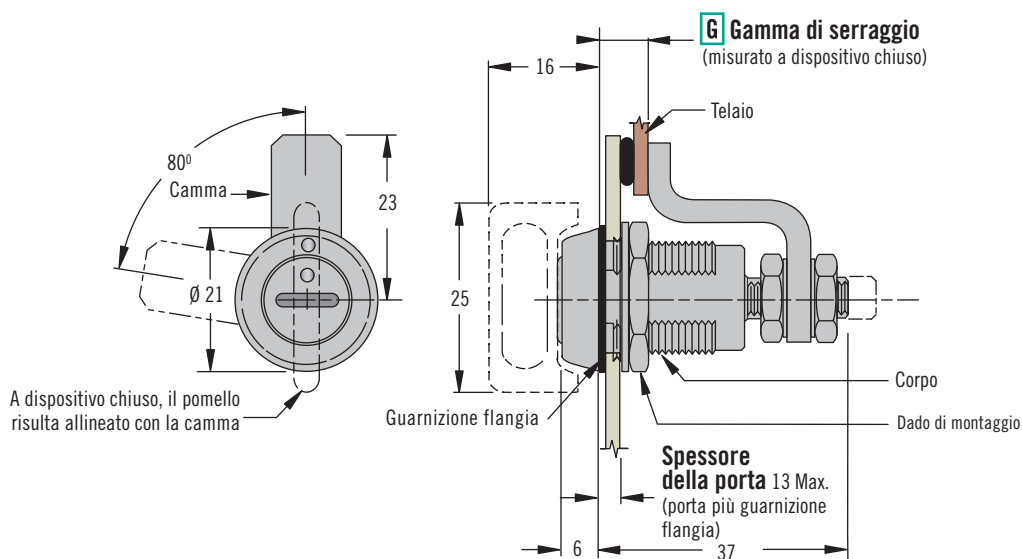
NEMA 4 / IP65 usando la guarnizione fornita

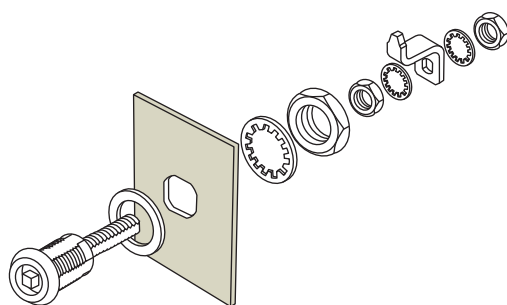
Note sull'installazione

La coppia di serraggio raccomandata per il dado di montaggio è 20 N·m.
Serraggio regolabile: Posizionare la camma in modo da riuscire a chiudere comodamente con la mano

Chiavi e accessori

Vedi pagina 118-121





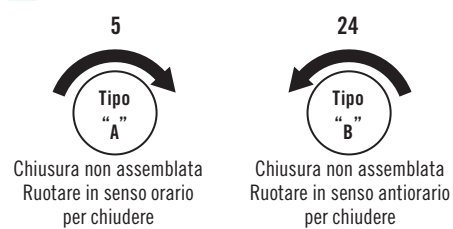
E3 - R H - G F

F Finitura
2 Elettrolucidata

H Tipi di testa



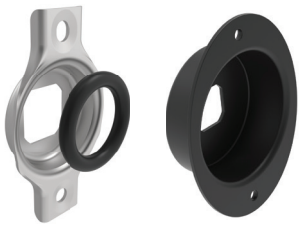
R Rotazione



| G Serraggio | Min. | Max. |
|--------------------|------|------|
| 1 | 3.2 | 6.4 |
| 2 | 6.4 | 9.5 |
| 3 | 9.5 | 12.7 |
| 4 | 12.7 | 15.9 |
| 5 | 15.9 | 19 |
| 6 | 19 | 22.2 |
| 7 | 22.2 | 25.4 |
| 8 | 25.4 | 28.6 |

Selezione del numero di parte
Vedi tabella





E3 VISE ACTION® Accessori chiusure a compressione

Staffa di montaggio fissa e sede · Tazza a filo

Materiali e finiture

Acciaio inox o acciaio galvanizzato con O-R in gomma

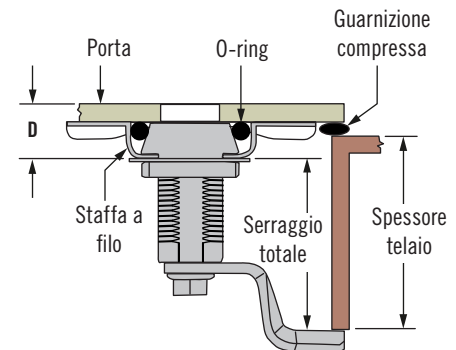
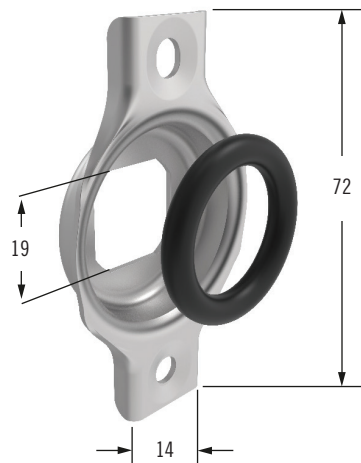
Note sulla tenuta

La tenuta ambientale viene ottenuta utilizzando la chiusura con la guarnizione per la flangia e sigillando le filettature delle viti di montaggio.

Note

Da usare con le chiusure a compressione VISE ACTION® E3 grandi con azionamento ad attrezzo e a foro di montaggio singolo.

Staffa di montaggio a filo



Per calcolare il serraggio totale, sottrarre la profondità della sede (D) dallo spessore del telaio + la guarnizione compressa

E3 - 77 - 25 D - M

D Profondità

- 1 6,6 mm (per lo stile di cava ad attrezzo)
- 2 9,3 mm (solo per lo stile di testa Standard Ferroviario o Bellcore 216)

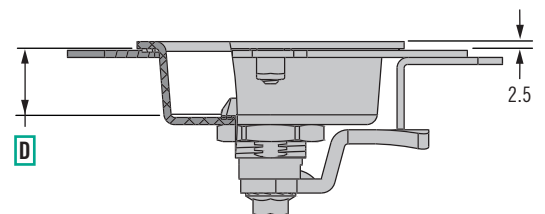
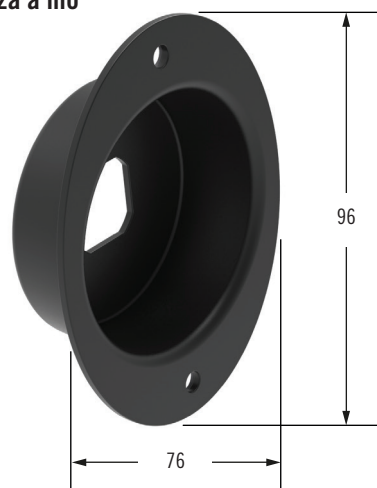
M Materiale

- 12 Acciaio galvanizzato
- 24 Acciaio inox 304

Materiali e finiture

Acciaio al carbonio, rivestimento in polvere nero

Tazza a filo



Per calcolare il serraggio totale, sommare la profondità (D) al serraggio della chiusura

D Profondità

- 1 19mm (azionamento ad aletta)
- 2 4mm (azionamento ad attrezzo)

E5 - 2 M - 61 D - 5

M Installazione

- 0 Viti M5
- 1 Foro passante

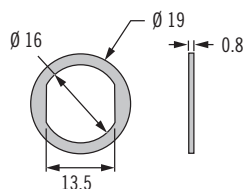
E3 VISE ACTION® Accessori chiusure a compressione

Rondelle di tenuta e ad asola · Coperchi a tenuta · Dado cannotto

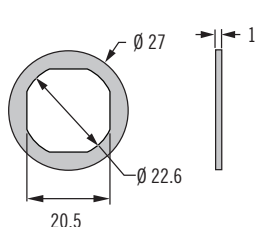


Rondelle di tenuta

Dimensione 13,5 mm

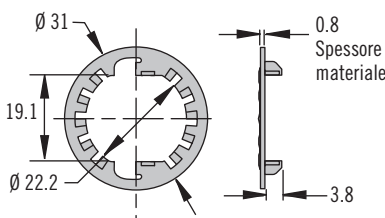


Dimensione 19,1 mm



Rondella ad asola

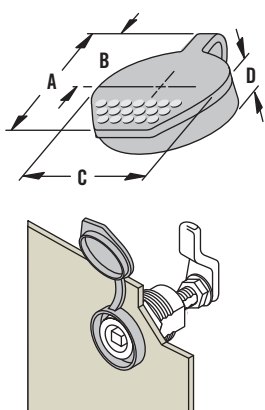
Dimensione 19,1 mm



| Tipo | Numero di parte |
|------------------------------------|-----------------|
| Rondella di tenuta, Misura 13,5 mm | E3-0-30268-02 |
| Rondella di tenuta, Misura 19,1 mm | E5-17 |

| Tipo | Numero di parte |
|-----------------------------------|-----------------|
| Rondella ad asola, Misura 19,1 mm | 90-6-875 |

Coperchio a tenuta



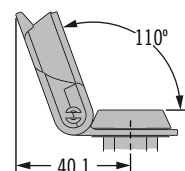
| Dimensioni del foro di installazione della chiusura | | Dimensioni | | | |
|---|------|------------|----|-----|------|
| Ø G | F | A | B | Ø C | D |
| 16 | 13,5 | 40 | 20 | 29 | 10,5 |
| 22,5 | 19,6 | 47 | 28 | 35 | 11,7 |

| Tipo | Numero di parte |
|-------------------------------------|-----------------|
| Coperchio di tenuta, Misura 13,5 mm | 90-1 |
| Coperchio di tenuta, Misura 19,1 mm | 90-3 |

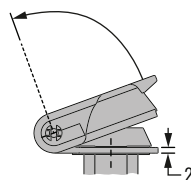
Copertura di tenuta bistabile - acciaio inox



Copertura in posizione aperta



Copertura in posizione chiusa



La copertura torna in posizione aperta

| Tipo | Numero di parte |
|--|-----------------|
| Copertura di tenuta bistabile, 19,1 mm | E3-80-252-40 |

Materiali e finiture

Rondelle di tenuta: neoprene, naturale
Rondella ad asola: acciaio, zincato

Note

La rondella ad asola consente l'installazione a foro singolo nel legno e in materiali simili a bassa densità

Formula di compensazione

Rondella di tenuta: aggiungere 0,4 allo spessore della porta
Rondella ad asola: aggiungere 0,8 allo spessore della porta

Materiali e finiture

Coperchio di tenuta: elastomero termoplastico, nero

Note

La copertura di tenuta termoplastica non può essere utilizzata con lo stile standard ferroviario o Bellcore 216

Formula di compensazione

Copertura di tenuta: aggiungere 2,3 allo spessore della porta

Materiali e finiture

Coperchio di tenuta: acciaio inox Elettrolucidata

Note

La copertura di tenuta bistabile può essere utilizzata solo con gli stili di cava ad attrezzo

Formula di compensazione

Copertura di tenuta: aggiungere 2,0 allo spessore della porta



E3 VISE ACTION® Accessori chiusure a compressione

Staffe per lucchetti · Prese · Dadi a bussola

Materiali e finiture

Staffa lucchetto: acciaio inox, rivestimento a polvere nera
 Presa: nailon, nero

Note sulla tenuta

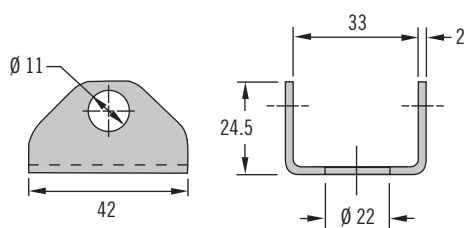
Per creare tenuta, usare due guarnizioni per la flangia e aggiungere allo spessore della porta quello della staffa e delle singole guarnizioni compresse.

Note

Staffa per lucchetto: per misura 19,1mm montaggio a foro singolo solo azionamento ad attrezzo.
 Solo i modelli non assemblati possono essere usati con una staffa per lucchetto tonda

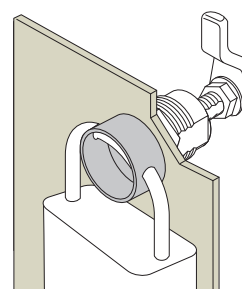
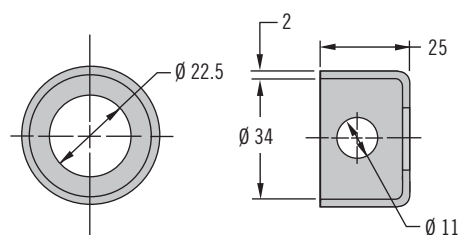
Aggiungere 2.0 allo spessore della porta

Staffa per lucchetto (Quadrata)

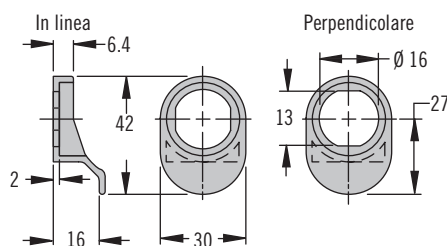


| Tipo | Numero di parte |
|-------------------------------|-----------------|
| Staffa quadrata per lucchetto | E3-77-101-31 |
| Staffa tonda per lucchetto | E3-77-102-31 |

Staffa per lucchetto (tonda)

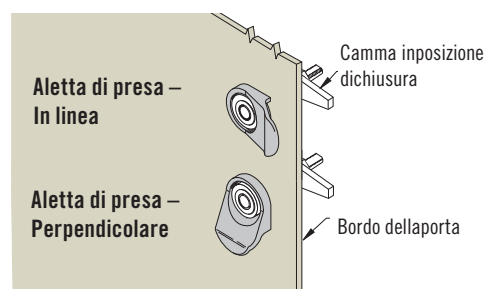
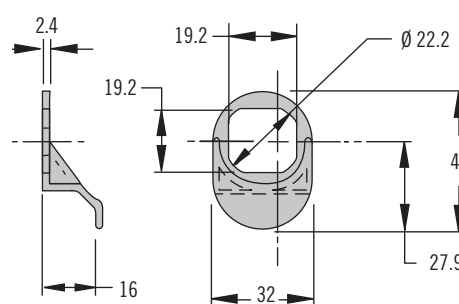


Aletta di presa Misura (13.5mm)



| Tipo | Numero di parte |
|--|-----------------|
| Aletta di presa Misura 13.5mm – In linea | E3-27-61 |
| Aletta di presa Misura 13.5mm – Perpendicolare | E3-27-62 |
| Aletta di presa Misura 19,1mm | E3-27-1 |

Aletta di presa Misura (19.1mm size)



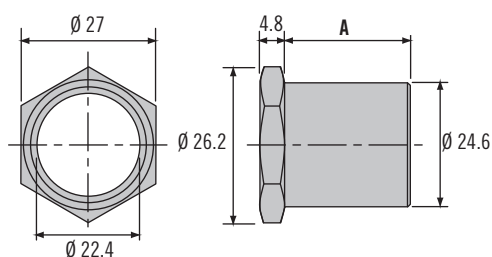
Materiali e finiture

Legia di zinco

Note sull'installazione

Da usare su porte a doppia parete. Praticare un foro standard nel pannello esterno della porta e un foro da 25 nel pannello interno per il dado cannotto.

Dado a bussola filettatura M22 (solo per la versione E3 da 19,1mm)



| Tipo | A | Numero di parte |
|------------------------|---------|-----------------|
| Dado a bussola - corto | 12,7 mm | E3-34-263-36 |
| Dado a bussola - lungo | 25 mm | E3-34-264-36 |

Le dimensioni sono espresse in millimetri salvo diversa indicazione



Chiavi - zinco o nailon

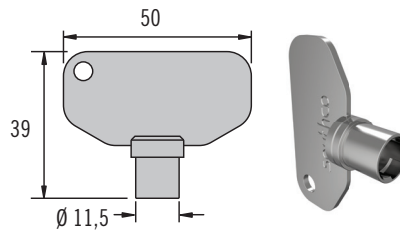
- F** Finitura
- 1 Zinco rivestito
 - 2 Zinco naturale
 - 3 Nailon, nero



E3 - H - F

H Tipo di testa

Chiave tubolare Southco[®]



Materiali e finiture

Azionamento ad attrezzo: Zinco, cromato lucido o naturale e nylon, nero

Tubolare: Acciaio, cromato lucido

| | | | | |
|--------------------------------------|----------------------|----------------------|------------------------------------|------------------------------------|
| 2 | 3 | 4 | 7 | 8 |
| | | | | |
| Doppia tacca da 3 | Triangolare da 7 | Quadrata da 7 | Triangolare da 8 | Quadra incassata da 8 |
| 9 | 10 | 11 | 12 | 14 |
| | | | | |
| Doppia tacca da 5 | Quadra maschio da 8 | Bellcore Electronics | Bellcore 216 | Standard ferroviario |
| 15 | 16 | 17 | E3-5-15 | E3-26-819-15 |
| | | | | |
| Maschio per applicazioni ferroviarie | 7 triangolare conica | 17 quadrata | Southco [®] tubolare 19,1 | Southco [®] tubolare 13,5 |

Chiavi stampate

Chiave CH751
PK-10-10-05

Chiave R001
PK-10-10-05-KR001

Chiavi piatte

Chiave CH751
PK-10-01

Numero di parte

Chiave con impugnatura stampata CH751:

Singola: PK-10-10-05
Paio: PK-10-01-05

Chiave con impugnatura stampata R001:

Singola: PK-10-10-05-KR001
Paio: PK-10-01-05-KR001

Chiave piatta

Paio: PK-10-01

