

E3 VISE ACTION® コンプレッションラッチ (ドアラッチ) 概要

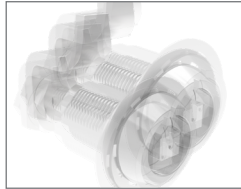
多用途に使い、シンプルな操作性

圧縮の力でドアを密閉し、振動や水やホコリの侵入を防ぐパワフルな機械的構造と、シンプルなアクセス性を兼ね備えたサウスコの VISE ACTION® (バイスアクション) コンプレッションラッチ。用途のセキュリティ要件に合わせて、キーロックまたはツール (治具) アクセスを選択可能。スムーズな操作性が特徴で、1度半回転するのみでカムがフレームの裏側に回り込み、圧縮して締め込むことでドアをしっかりと固定します。



環境密封

一貫した圧縮力で水やホコリの侵入を防止



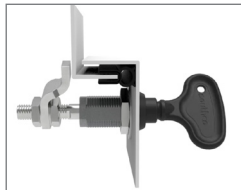
耐振動性

振動によるノイズやガタつきを低減または防止



セキュリティ性

アクセスを制限し、不正アクセスを防ぐ豊富なツール (治具) およびキースタイル



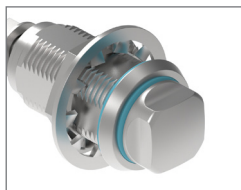
シンプル操作

半回転の動きのみでカムを移動しラッチを引き寄せて固定



ユーザーフレンドリー設計

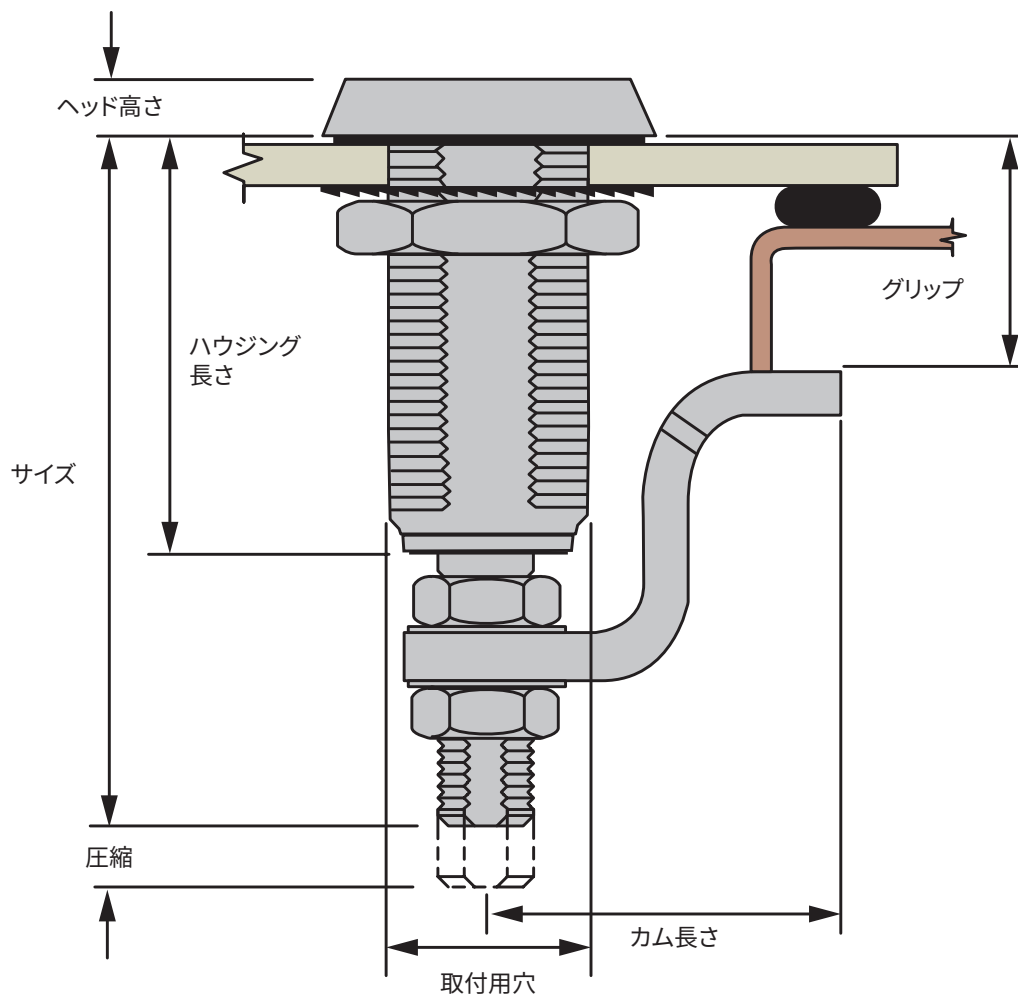
素早く、シンプルにアクセスできる握みやすいノブ & ハンドルスタイル



カスタマイズ可能

ドアやパネルの厚さに合わせて選べる、幅広い形状およびサイズ展開

技術仕様



仕様・スタイル一覧

材質

亜鉛、ステンレス鋼、アルミニウム

仕上げ

粉体塗装、クロムめっき、陽極酸化処理、不動態化処理、電解研磨

グリップ

固定式、調整式

サイズ

スモール (取付用穴径13.5mm)、
 ラージ (取付用穴径19.1mm)

回転方向

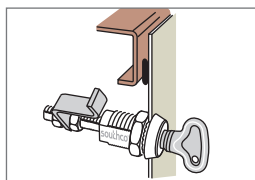
時計回り (右回り) でラッチ、
 反時計回り (左回り) でラッチ

アクセス制限

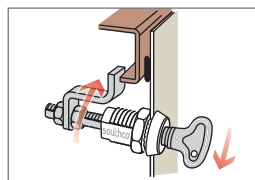
ロックなし、ツール使用、
 キーロック、南京錠対応

対応規格・標準

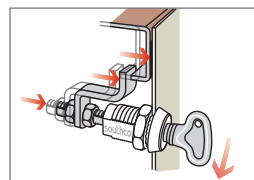
NEMA4、IP65/69K、UL、EN 44545-3、
 DIN EN 1672-2、DIN EN61373



最初の90°回転：
カムがフレームの裏側に回転



ラッチが嵌合し、
ドアを閉鎖



半回転完了後、シャフトとカムが圧縮しドアをフレームに引き寄せ固定



E3 VISE ACTION® コンプレッションラッチ (ドアラッチ)

亜鉛ハウジング/ツール使用または手動
固定式または調整式グリップ/19.1mmサイズ

- あらかじめ設定した圧縮力を維持
- ツール使用でセキュリティ性強化
- EN 45545-3 E10規格準拠

材質・仕上げ

亜鉛合金、粉体塗装またはクロムめっき&鋼、亜鉛めっき

特性

圧縮：6.4 mm
最大静的荷重：
調整式グリップ：450 N
固定グリップ：300 N

密封について

フランジガスケット (オプション品)
使用時 NEMA4 / IP65に対応
品番：E5-17

取付方法

ナット取付 推奨締付トルク
20 N・m

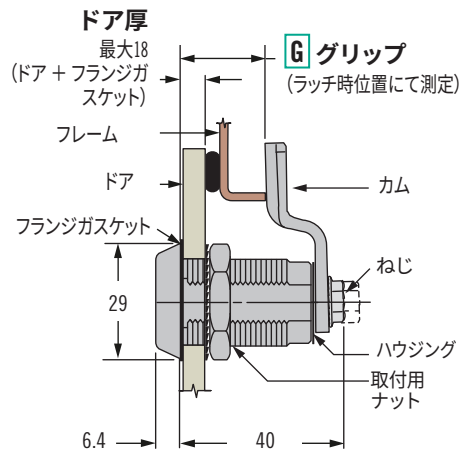
調整式グリップ：カムは、ラッチ機能が手動で快適に操作できる位置に設定ください。

固定式グリップ：ねじ取付 推奨締付トルク 10 N・m

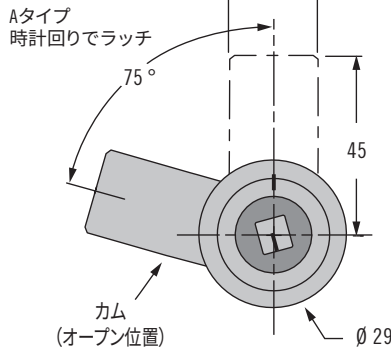
キー&アクセサリ

118-121ページ参照

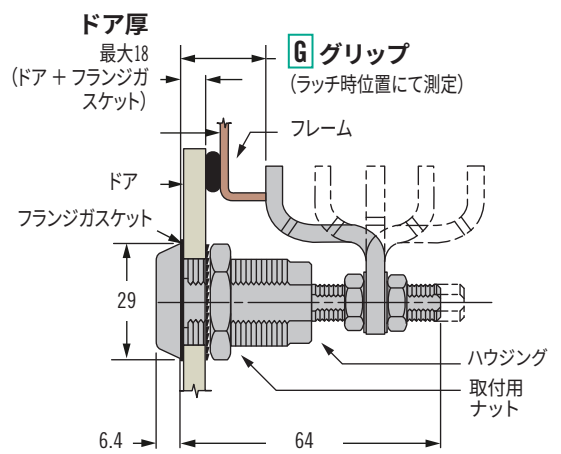
固定グリップ



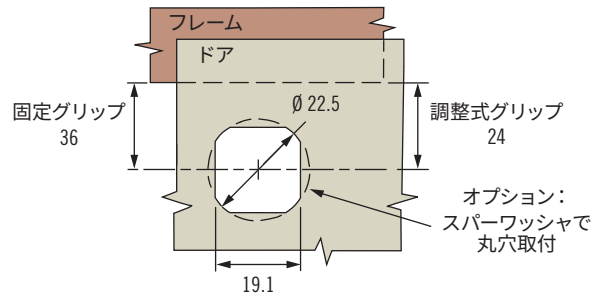
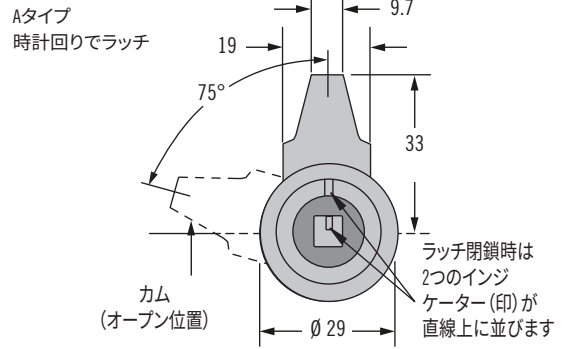
ラッチ開放状態



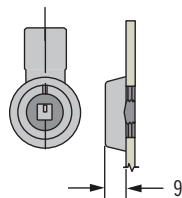
調整式グリップ



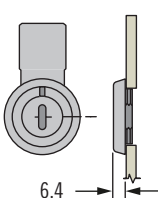
ラッチ閉鎖状態



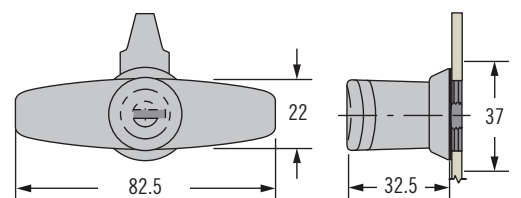
鉄道標準 - ベルコア216



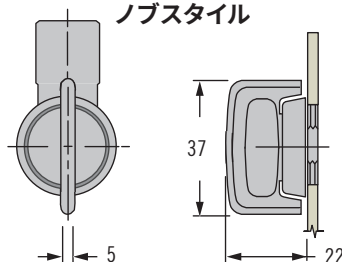
その他ヘッドスタイル (図はマイナスリセス)



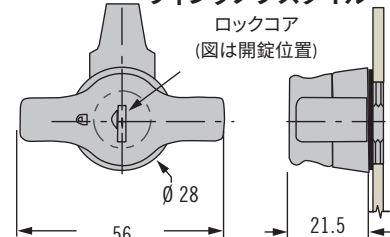
Tハンドルスタイル



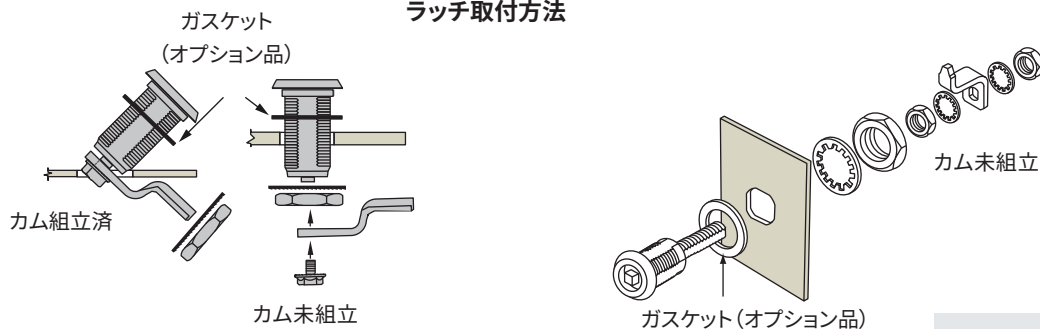
ノブスタイル



ウィングノブスタイル



ラッチ取付方法



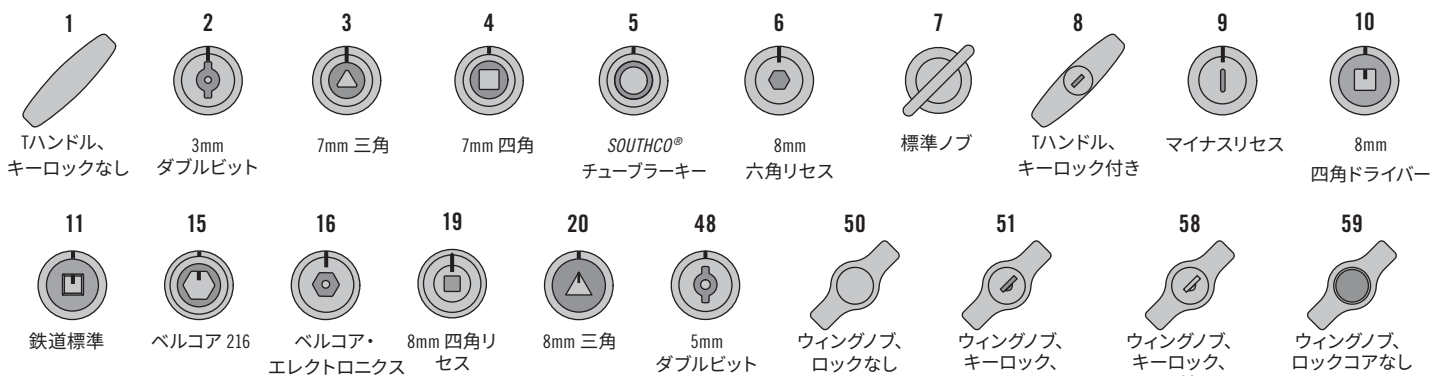
品番選定

E3 - R H - G F

F 仕上げ

- 1 クロムめっき
- 5 粉体塗装(黒)
- 7 粉体塗装(シルバー)

H ヘッドスタイル



固定グリップ

R 回転



調整式グリップ

R 回転



G グリップ表

トータルグリップ	G	組立済ラッチ最大ドア厚	トータルグリップ	G	組立済ラッチ最大ドア厚
15	00	未組立のみ対応	35	10	7
17	01	未組立のみ対応	37	11	
19	02	1	39	12	
21	03	2	41	13	
23	04	4	43	14	7
25	05	5	45	15	
27	06	6	47	16	
29	07	7	49	17	
31	08		51	18	
33	09		53	19	

G グリップ表

G グリップ	最小	最大	カムタイプ
1	11.4	27.2	ディープオフセットカム、順方向
	66.3	76.2	ディープオフセットカム、逆方向
2	25.4	41.1	オフセットカム、順方向
	52.6	68.3	オフセットカム、逆方向
3	38.9	54.6	ストレートカム

表からグリップを選択してください。グリップが2つの選択肢の間にある場合は小さい方を選択してください。



E3 VISE ACTION® コンプレッションラッチ (ドアラッチ)

亜鉛ハウジング/ツール使用

コンパクト/固定式または調整式グリップ/19.1mmサイズ

- パネル上の取付面積を最小化
- あらかじめ設定した圧縮力を維持
- ツール使用でセキュリティ性強化
- EN 45545-3 E10規格準拠

材質・仕上げ

亜鉛合金、粉体塗装またはクロムめっき&鋼、亜鉛めっき

特性

圧縮: 6.4 mm
 最大静的荷重:
 調整式グリップ: 450 N
 固定グリップ: 300 N

密封について

付属フランジガスケット使用時
 NEMA4 / IP65に対応

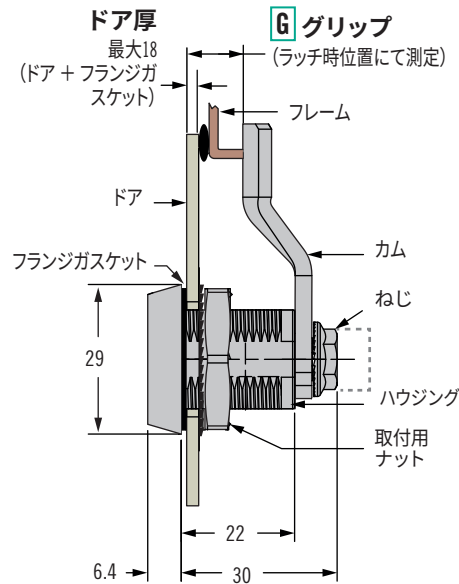
取付方法

ナット取付 推奨締付トルク
 20 N・m
 調整式グリップ: カムは、ラッチ機能が手動で快適に操作できる位置に設定ください。
 固定式グリップ: ねじ取付
 推奨締付トルク 10 N・m

キー&アクセサリ

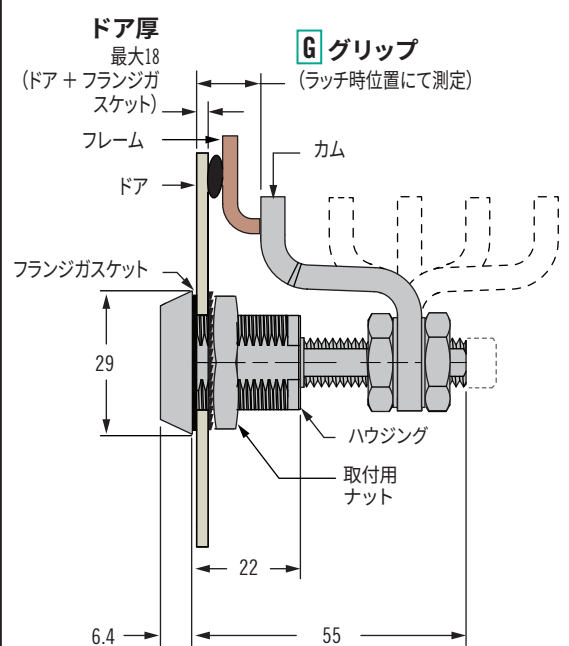
118-121ページ参照

固定グリップ



*鉄道標準およびベルコア216ヘッドスタイルは9mm

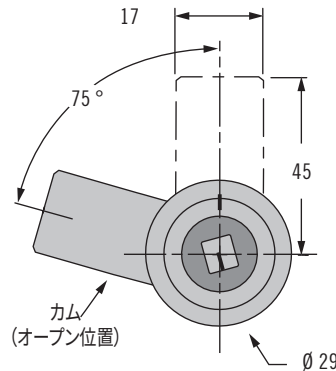
調整式グリップ



*鉄道標準およびベルコア216ヘッドスタイルは9mm

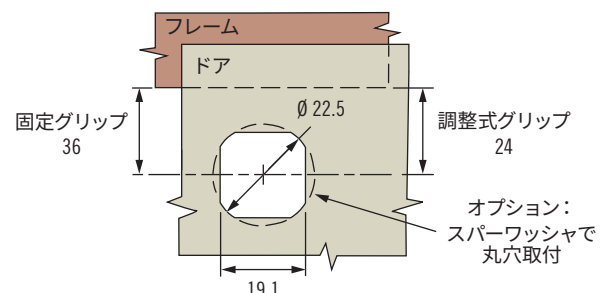
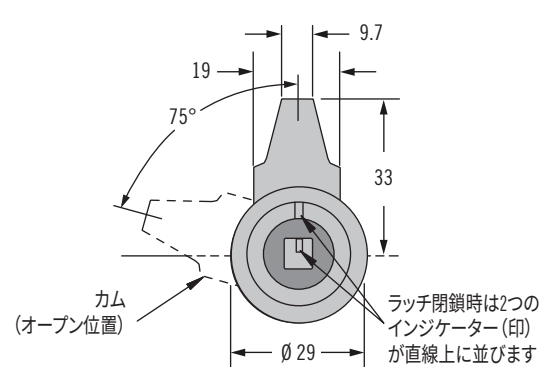
ラッチ開放状態

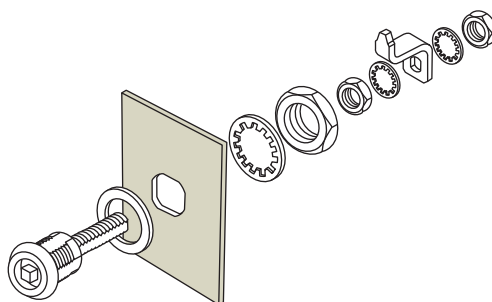
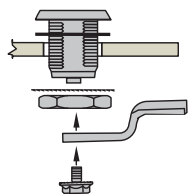
Aタイプ
 時計回りでラッチ



ラッチ閉鎖状態

Aタイプ
 時計回りでラッチ





固定グリップ

E3 - C R H - UU F

調整式グリップ

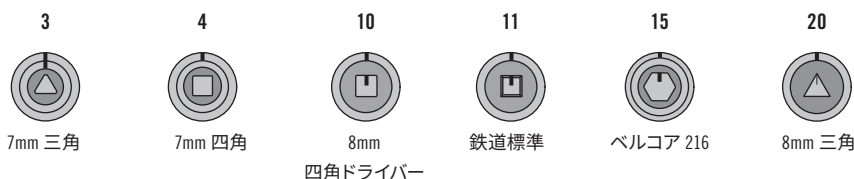
E3 - C R H - O F

品番選定

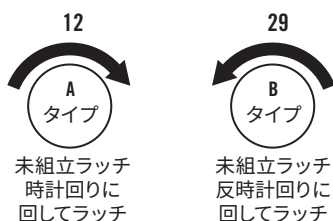
F 仕上げ

- 1 クロムめっき
- 5 粉体塗装(黒)
- 7 粉体塗装(シルバー)

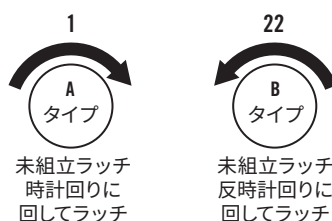
H ヘッドスタイル



R 回転



R 回転



取付方法

Aタイプ: 時計回り (右回り)
でラッチ
Bタイプ: 反時計回り (左回り)
でラッチ

カム品番表 (ラッチは別途ご注文ください)			
グリップ	品番	グリップ	品番
4	E5-2500	24	E5-2510
6	E5-2501	26	E5-2511
8	E5-2502	28	E5-2512
10	E5-2503	30	E5-2513
12	E5-2504	32	E5-2514
14	E5-2505	34	E5-2515
16	E5-2506	36	E5-2516
18	E5-2507	38	E5-2517
20	E5-2508	40	E5-2518
22	E5-2509	42	E5-2519

カム品番表 (ラッチは別途ご注文ください)			
最小 グリップ	最大 グリップ	カムタイプ	品番
3.3	14.7	ディープオフセットカム、 順方向	E3-28-201-12
56.6	66.6	ディープオフセットカム、 逆方向	
14.6	30.3	オフセットカム、 順方向	E3-28-202-12
42	57.7	オフセットカム、 逆方向	
28.2	44.5	ストレートカム	E3-28-203-12

表参照

ラッチとカムは個々にご注文
ください

カム品番表からグリップを
選択してください。グリップ
が2つの選択肢の間にある
場合は小さい方を選択して
ください。



E3 VISE ACTION® コンプレッションラッチ (ドアラッチ)

亜鉛ハウジング/ツール使用または手動
調整式グリップ/13.5mmサイズ

- コンパクトなデザイン
- あらかじめ設定した圧縮力を維持
- 簡単なグリップ調整
- ツール使用でセキュリティ強化
- EN 45545-3 E10規格準拠

材質・仕上げ

亜鉛合金、粉体塗装またはクロムめっき&鋼、亜鉛めっき

特性

圧縮: 4 mm

最大静的荷重: 330 N

密封について

フランジガスケット (オプション品)

使用時 NEMA4 / IP65に対応
品番: E3-0-30268-02

取付方法

ナット取付 推奨締付トルク
20 N・m

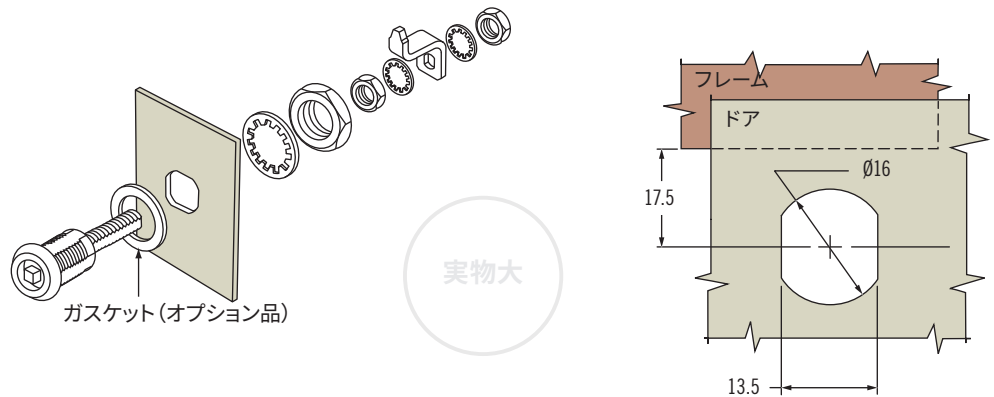
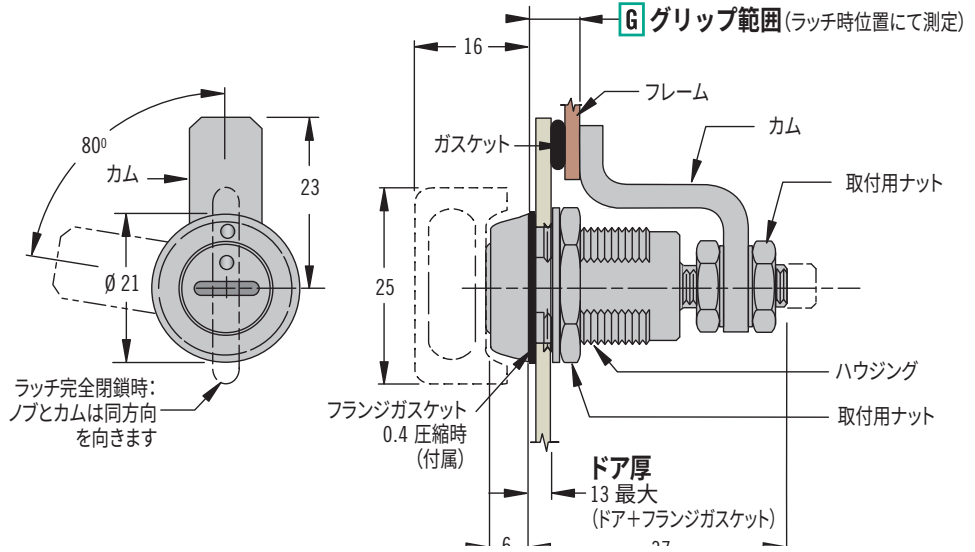
カムは、ラッチ機能が手動で快適に操作できる位置に設定ください。

キー&アクセサリ

118-121ページ参照

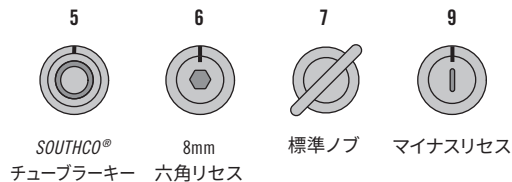
品番選定

表参照



E3 - R H - G F

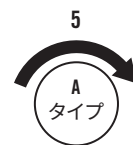
H ヘッドスタイル



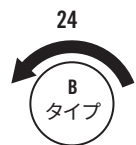
F 仕上げ

- 1 クロムめっき
- 5 粉体塗装(黒)
- 7 粉体塗装(シルバー)

R 回転



未組立ラッチ
時計回りに
回してラッチ

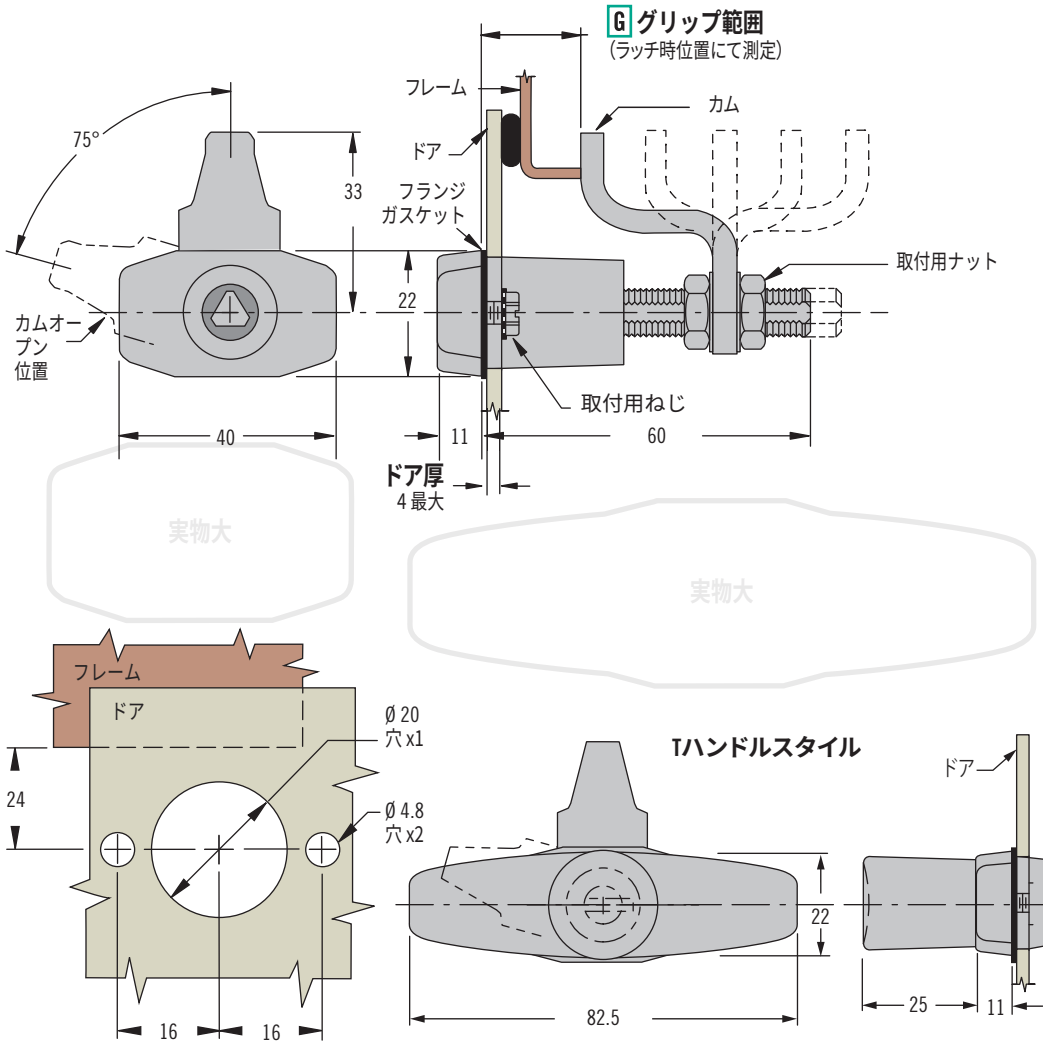


未組立ラッチ
反時計回りに
回してラッチ

G グリップ	最小	最大
1	3.2	6.4
2	6.4	9.5
3	9.5	12.7
4	12.7	15.9
5	15.9	19
6	19	22.2
7	22.2	25.4
8	25.4	28.6

E3 VISE ACTION® コンプレッションラッチ (ドアラッチ)

亜鉛&めっき鋼/ツール使用&手動
3点丸穴取付 / 調整式グリップ / 19.1mmサイズ



- 厚手パネルまたは柔らかい材質向け
- あらかじめ設定した圧縮力を維持
- 簡単なグリップ調整
- 丸穴加工のみでシンプルに取付可能
- ツール使用でセキュリティ性強化

材質・仕上げ

亜鉛合金、粉体塗装またはクロムめっき&鋼、亜鉛めっき

特性

圧縮：6.4 mm
最大静的荷重：450 N

取付方法

ドア厚が4mmよりも大きい場合は、ねじ長を次の式で算出してください：ドア厚 + 6mm

キー&アクセサリ

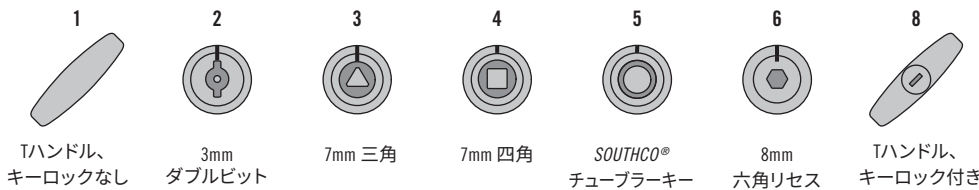
118-121ページ参照

品番選定

表参照

E3 - R H - G F

H ヘッドスタイル

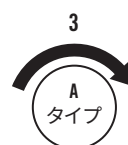


G グリップ	最小	最大	カムタイプ
1	7.9	23.6	ディープオフセットカム、順方向
	62.7	76.2	ディープオフセットカム、逆方向
2	21.8	37.3	オフセットカム、順方向
	49	64.8	オフセットカム、逆方向
3	35.3	50.8	ストレートカム

F 仕上げ

- 1 クロムめっき
- 5 粉体塗装(黒)
- 7 粉体塗装(シルバー)

R 回転



未組立ラッチ
時計回りに
回してラッチ



E3 VISE ACTION® コンプレッションラッチ (ドアラッチ)

亜鉛ハウジング/ツール使用

フラッシュ (平面) / 固定式グリップ / 19.1mmサイズ

- 完全フラッシュ (平面) 取付、フラットな外側表面
- あらかじめ設定した圧縮力を維持
- 木材などの厚いドア向け
- ツール使用でセキュリティ強化

材質・仕上げ

亜鉛合金、粉体塗装またはクロムめっき & 鋼、亜鉛めっき

特性

圧縮: 6.4 mm

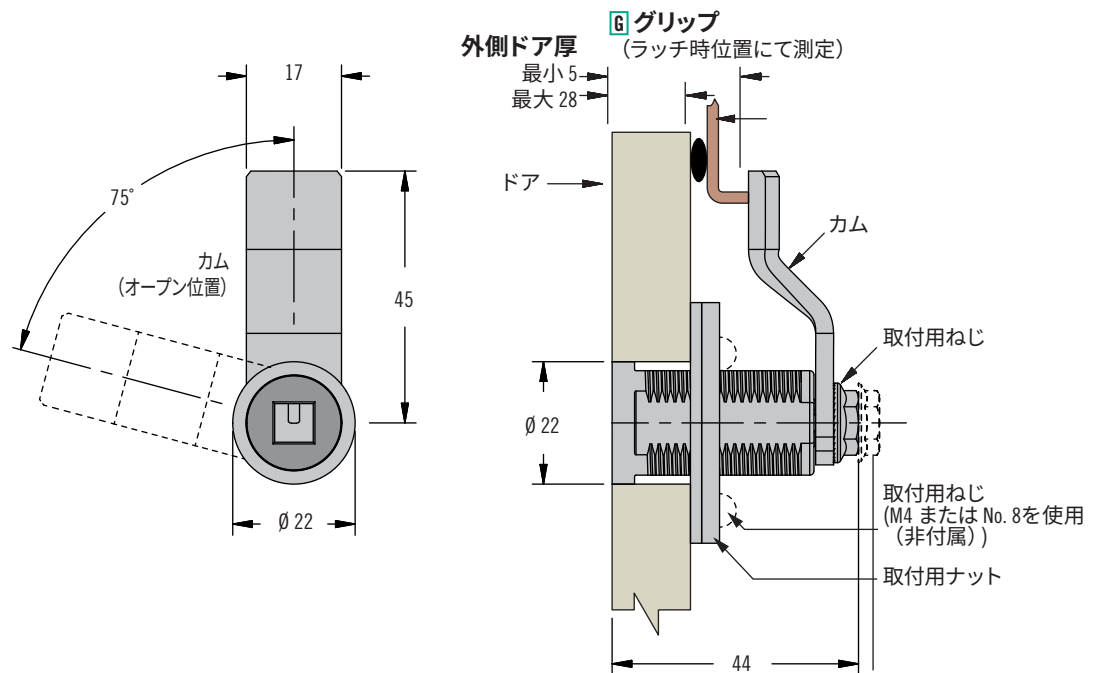
最大静的荷重: 300 N

取付方法

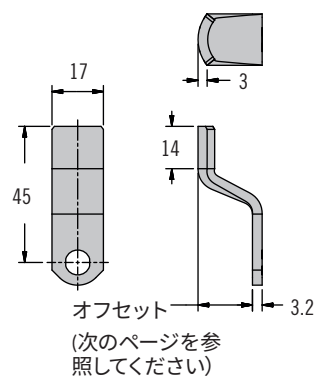
1. ドア裏側からラッチを挿入し、ラッチに取付用ワッシャと取付用ナットを順に嵌め込む。
2. 取付用ナットを、ラッチがドア外側表面と平面になる位置に調整。ワッシャとナットの穴がずれていないこと、ラッチが正しい嵌合位置にあることを確認する。図のように最低3ヶ所のねじ止めを推奨。カム取付用ねじの推奨締めつけトルク: 10 N·m

キー & アクセサリ

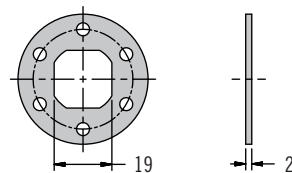
118-121ページ参照



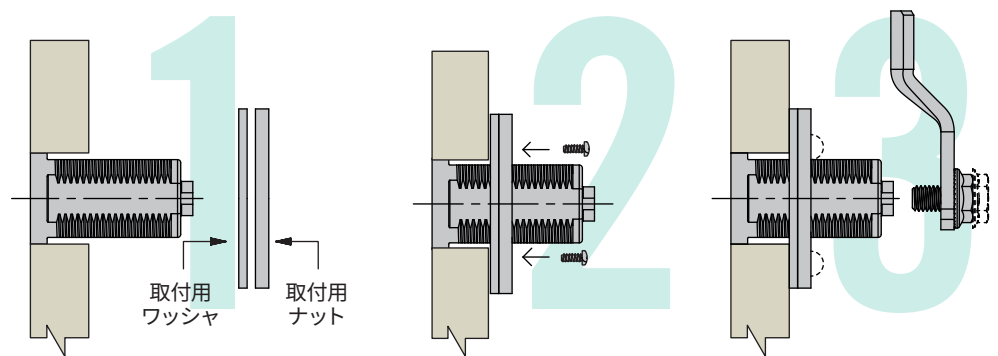
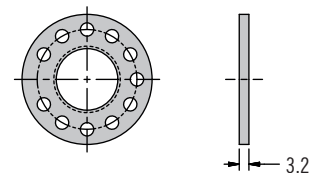
カム詳細

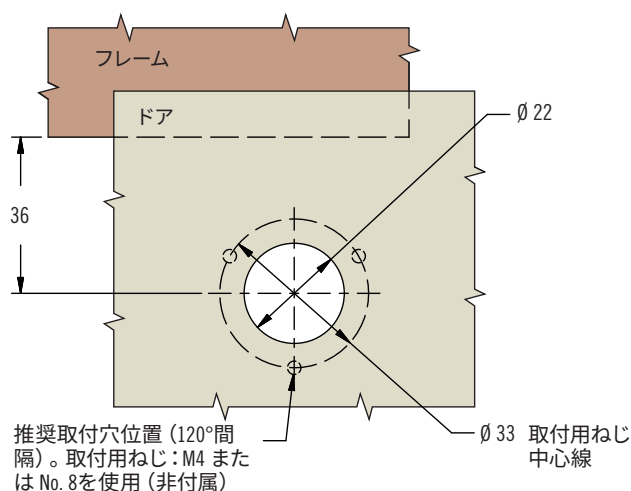


取付用ワッシャ



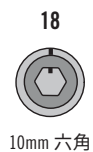
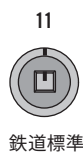
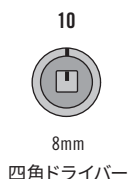
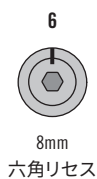
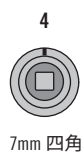
取付用ナット





実物大

H ヘッドスタイル



E3 - 14 H - G F

F 仕上げ

- 1 クロムめっき
- 5 粉体塗装(黒)
- 7 粉体塗装(シルバー)

品番選定

表参照

ラッチとカムは個々にご注文ください

カム品番表からグリップを選択してください。グリップが2つの選択肢の間にある場合は小さい方を選択してください。

ラッチ梱包：個別梱包。積み重ね梱包（最小発注数50および発注単位50のみ対応）をご希望の場合は、品番に-13を追加してください。例：E3-1410-XX1-13
*10 六角キーはサウスコでは取扱っておりません。

G グリップ			
トータルグリップ	G	トータルグリップ	G
19	00	39	10
21	01	41	11
23	02	43	12
25	03	45	13
27	04	47	14
29	05	49	15
31	06	51	16
33	07	53	17
35	08	55	18
37	09	57	19



E3 VISE ACTION® コンプレッションラッチ (ドアラッチ)

ステンレス鋼ハウジング／ツール操作
固定式または調整式グリップ／19.1mmサイズ

- あらかじめ設定した圧縮力を維持
- プレミアム仕上げ
- 優れた耐食性
- ツール使用でセキュリティ強化
- EN 45545-3 E60規格準拠

材質・仕上げ

ステンレス鋼 316 & 304

特性

圧縮：6.4 mm
最大静的荷重：
調整式グリップ：600 N
固定グリップ：450 N

密封について

付属フランジガスケット使用時
NEMA4 IP66/IP67 に対応

取付方法

ナット取付 推奨締付トルク
20 N・m

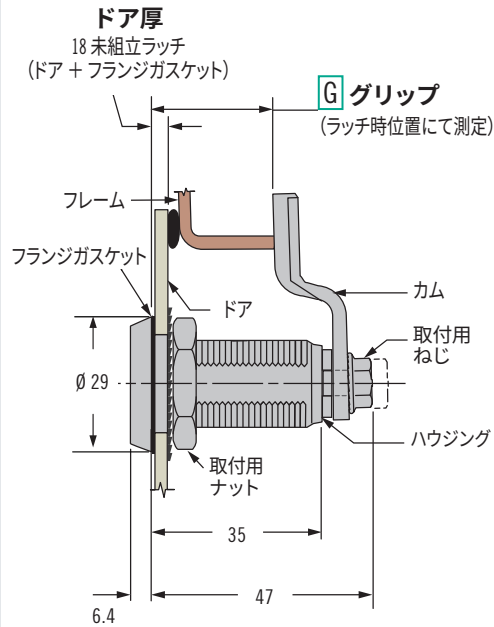
調整式グリップ：カムは、ラッチ機能が手動で快適に操作できる位置に設定ください。

固定式グリップ：ねじ取付
推奨締付トルク 10 N・m

キー&アクセサリ

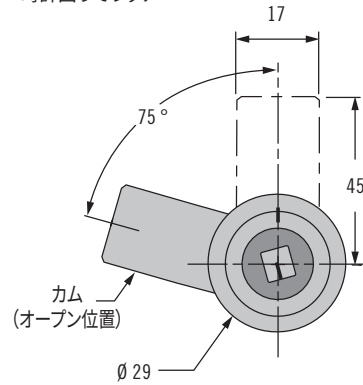
118-121ページ参照

固定グリップ

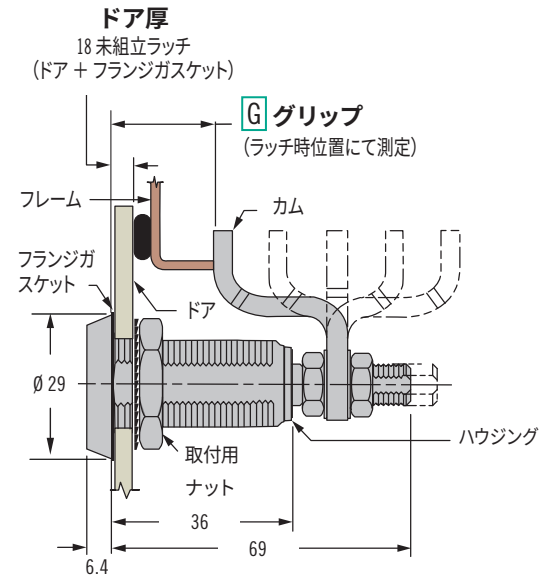


ラッチ開放状態

Aタイプ
時計回りでラッチ

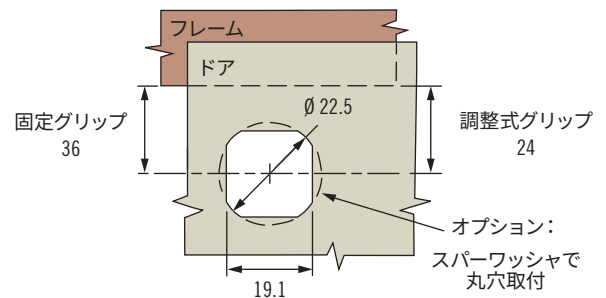
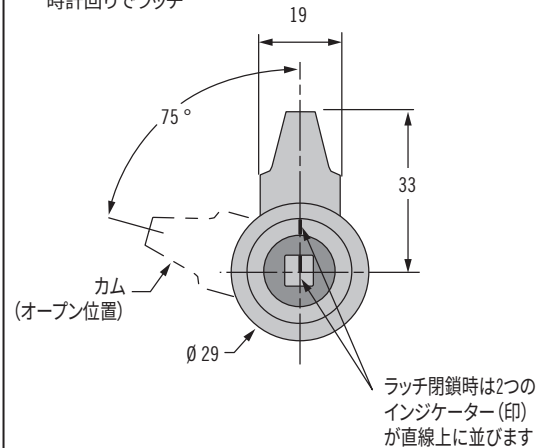


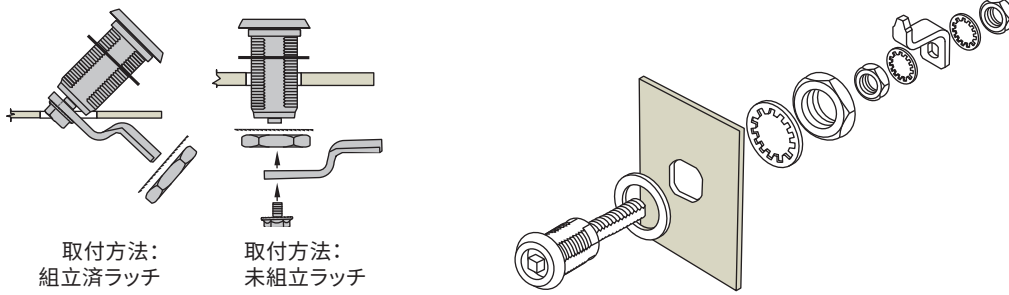
調整式グリップ



ラッチ閉鎖状態

Aタイプ
時計回りでラッチ

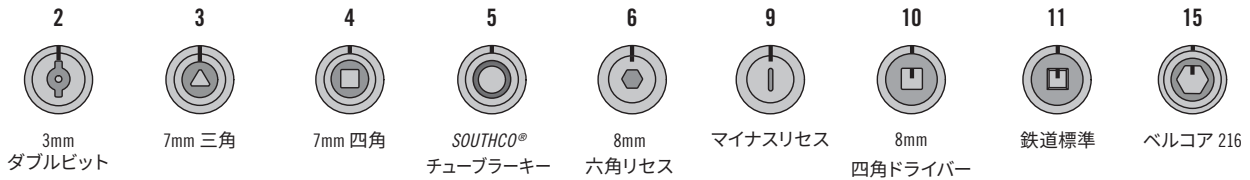




品番選定

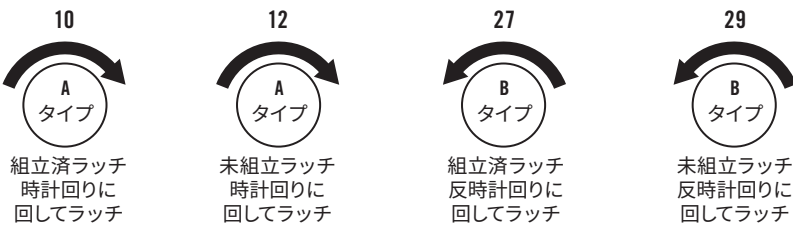
E3 - R H - G O

H ヘッドスタイル



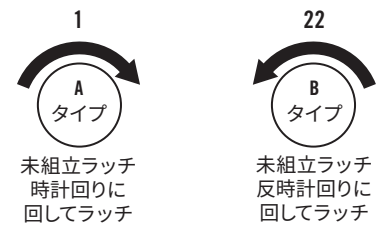
固定グリップ

R 回転



調整式グリップ

R 回転



G グリップ表

トータルグリップ	G	組立済ラッチ 最大ドア厚	トータルグリップ	G	組立済ラッチ 最大ドア厚
20	00	1	40	10	7
22	01	2	42	11	
24	02	4	44	12	
26	03	5	46	13	
28	04	6	48	14	
30	05	7	50	15	
32	06		52	16	
34	07		54	17	
36	08		56	18	
38	09		58	19	

表からグリップを選択してください。グリップが2つの選択肢の間にある場合は小さい方を選択してください。

G グリップ	最小	最大	カムタイプ
1	16.4	32.2	ディープオフ セットカム、 順方向
	71.3	81.2	ディープオフ セットカム、 逆方向
2	30.4	46.1	オフセットカム、 順方向
	57.6	73.3	オフセットカム、 逆方向
3	43.9	59.6	ストレートカム



E3 VISE ACTION® コンプレッションラッチ (ドアラッチ)

ステンレス鋼ハウジング／ツール操作

コンパクト／固定式または調整式グリップ／19.1mmサイズ

- パネル上の取付面積を最小化
- あらかじめ設定した圧縮力を維持
- プレミアム仕上げ
- 優れた耐食性
- ツール使用でセキュリティ強化
- EN 45545-3 E60規格準拠

材質・仕上げ

ステンレス鋼 304 & 316

特性

圧縮：6.4 mm

最大静的荷重：

調整式グリップ：600 N

固定グリップ：450 N

密封について

付属フランジガスケット使用時

NEMA4 / IP65に対応

取付方法

ナット取付 推奨締付トルク

20 N・m

調整式グリップ：カムは、ラッチ機能が手動で快適に操作できる位置に設定ください。

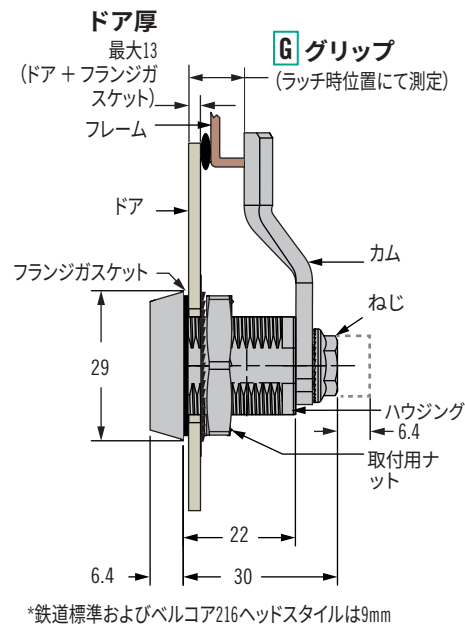
固定式グリップ：ねじ取付

推奨締付トルク 10 N・m

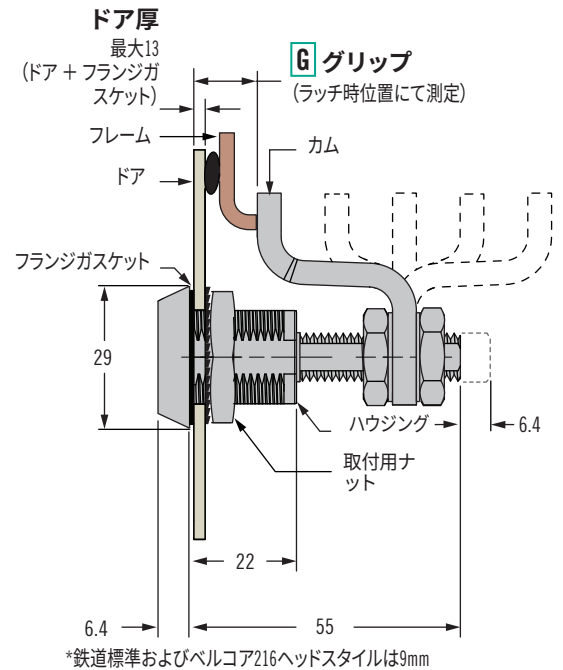
キー&アクセサリ

118-121ページ参照

固定グリップ

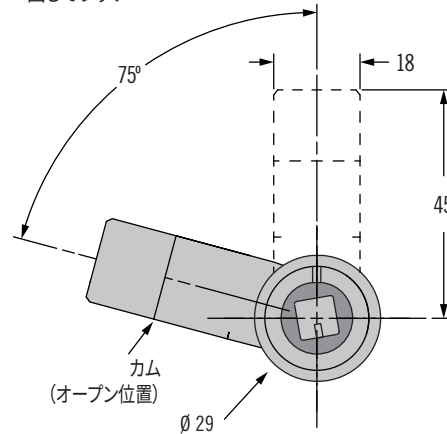


調整式グリップ



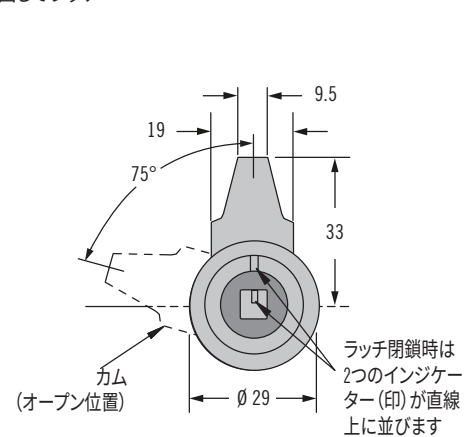
ラッチ開放状態

Aタイプ時計回りに回してラッチ

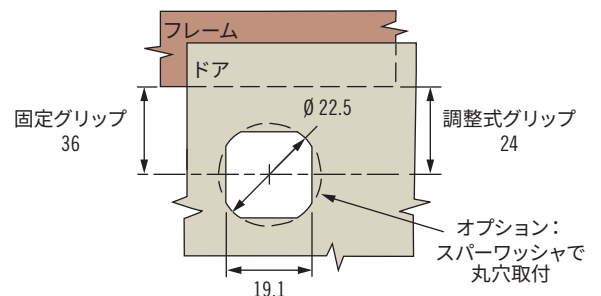


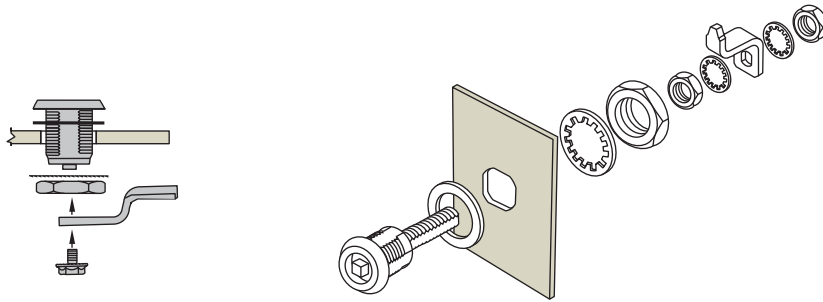
ラッチ閉鎖状態

Aタイプ時計回りに回してラッチ



実物大





固定グリップ

E3 - C R H - UU0

調整式グリップ

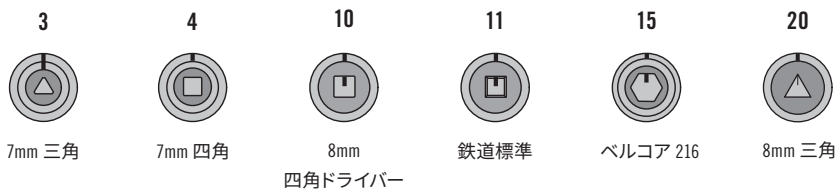
E3 - C R H - 00

品番選定

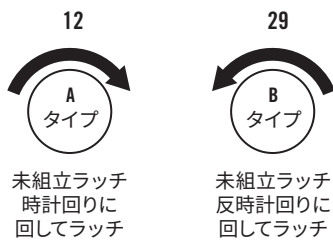
表参照

ラッチとカムは個々にご注文
ください

H ヘッドスタイル



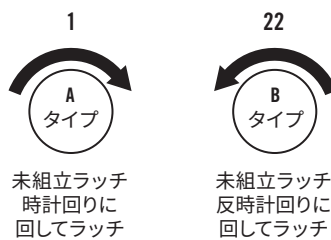
R 回転



未組立ラッチ
時計回りに
回してラッチ

未組立ラッチ
反時計回りに
回してラッチ

R 回転



未組立ラッチ
時計回りに
回してラッチ

未組立ラッチ
反時計回りに
回してラッチ

カム品番表 (ラッチは別途ご注文ください)

グリップ	品番	グリップ	品番
4	E3-28-700-24	24	E3-28-710-24
6	E3-28-701-24	26	E3-28-711-24
8	E3-28-702-24	28	E3-28-712-24
10	E3-28-703-24	30	E3-28-713-24
12	E3-28-704-24	32	E3-28-714-24
14	E3-28-705-24	34	E3-28-715-24
16	E3-28-706-24	36	E3-28-716-24
18	E3-28-707-24	38	E3-28-717-24
20	E3-28-708-24	40	E3-28-718-24
22	E3-28-709-24	42	E3-28-719-24

カム品番表 (ラッチは別途ご注文ください)

最小 グリップ	最大 グリップ	カムタイプ	品番
3.3	14.7	ディープオフセ ットカム、 順方向	E3-28-201-24
56.6	66.5	ディープオフセ ットカム、 逆方向	
14.6	30.3	オフセットカ ム、順方向	E3-28-202-24
42	57.7	オフセットカ ム、逆方向	
28.2	44.5	ストレートカム	E3-28-203-24

カム品番表からグリップを選択
してください。グリップが2つ
の選択肢の間にある場合は
小さい方を選択してください。





E3 VISE ACTION® コンプレッションラッチ (ドアラッチ)

ステンレス鋼ハウジング／ツール使用

高圧密封バージョン／固定式または調整式グリップ／サイズ 19.1mm

- あらかじめ設定した圧縮力を維持
- プレミアム仕上げ
- 優れた耐食性
- IP69K防水防塵等級に適合
- 簡単に洗浄可能
- DIN EN 1672-2 に準拠
- ツール使用でセキュリティ強化
- EN 45545-3 E60規格準拠

材質・仕上げ

ステンレス鋼 316

特性

圧縮：6.4 mm

最大静的荷重：

調整式グリップ：600 N

固定グリップ：450 N

キー

対応キー：サウスコ製

品番E3-17-1のみ

取付方法

ナット取付 推奨締付トルク

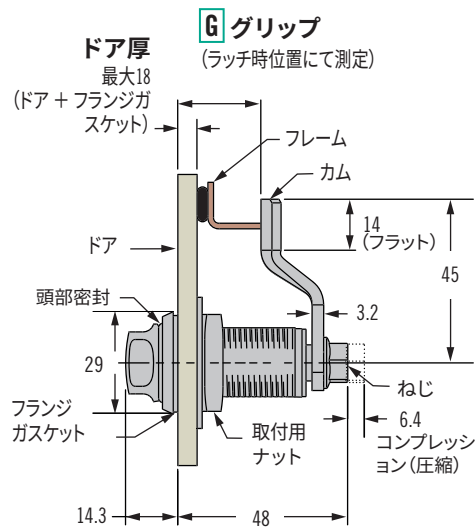
20 N・m

アクセサリ

取替用フランジガスケット：

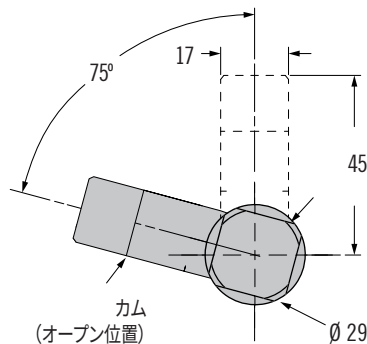
品番：E5-17-101

固定グリップ

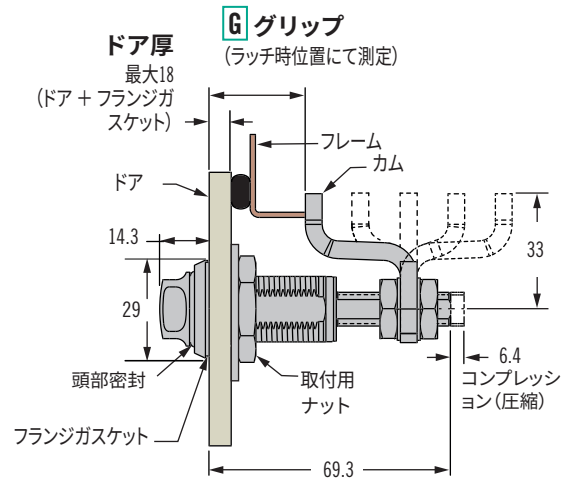


ラッチ開放状態

Aタイプ
時計回りでラッチ

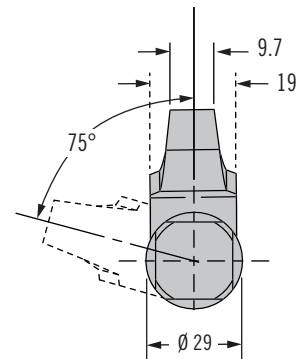


調整式グリップ

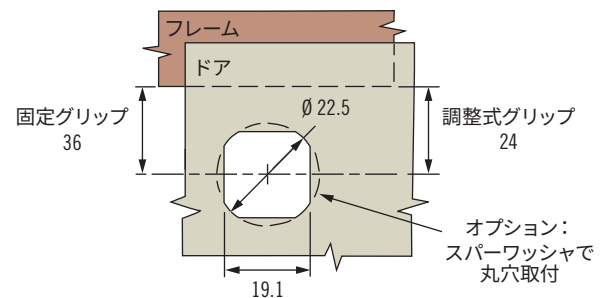


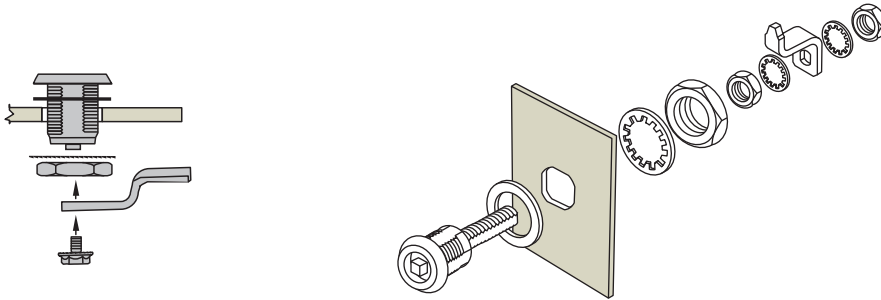
ラッチ閉鎖状態

Aタイプ
時計回りでラッチ



実物大





品番選定

H ヘッドスタイル

4

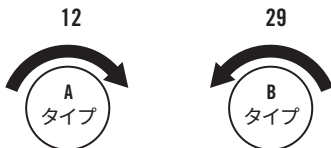


17mm 四角

固定グリップ

E3 - H R 38 - UUO

R 回転



未組立ラッチ
時計回りに
回してラッチ

未組立ラッチ
反時計回りに
回してラッチ

調整式グリップ

E3 - H R 38 - 00

R 回転



未組立ラッチ
時計回りに
回してラッチ

未組立ラッチ
反時計回りに
回してラッチ

カム品番表 (ラッチは別途ご注文ください)

グリップ	品番	グリップ	品番
20	E5-1200-24	40	E5-1210-24
22	E5-1201-24	42	E5-1211-24
24	E5-1202-24	44	E5-1212-24
26	E5-1203-24	46	E5-1213-24
28	E5-1204-24	48	E5-1214-24
30	E5-1205-24	50	E5-1215-24
32	E5-1206-24	52	E5-1216-24
34	E5-1207-24	54	E5-1217-24
36	E5-1208-24	56	E5-1218-24
38	E5-1209-24	58	E5-1219-24

カム品番表 (ラッチは別途ご注文ください)

最小 グリップ	最大 グリップ	カムタイプ	品番
16.4	32.2	ディープオフセ ットカム、 順方向	E3-28-201-24
71.3	81.2	ディープオフセ ットカム、 逆方向	
30.4	46.1	オフセットカ ム、順方向	E3-28-202-24
57.6	73.3	オフセットカ ム、逆方向	
43.9	59.6	ストレートカム	E3-28-203-24

表参照

ラッチとカムは個々にご注文
ください

カム品番表からグリップを選択
してください。グリップが2つの
選択肢の間にある場合は小さい
方を選択してください。





E3 VISE ACTION® コンプレッションラッチ (ドアラッチ)

ステンレス鋼ハウジング/ツール使用

双安定カバー シリーズ/固定式または調整式グリップ/サイズ 19.1mm

- あらかじめ設定した圧縮力を維持
- プレミアム仕上げ
- 優れた耐食性
- 留めフィン付双安定カバー (別売品) 用設計
- カバー: ラッチ閉鎖が不完全の場合に上蓋が開くため、ラッチ開閉状態を一目で確認可能
- ツール使用でセキュリティ性強化
- EN 45545-3 E60規格準拠

材質・仕上げ

ラッチ: ステンレス鋼 304 & 316

カバー: ステンレス鋼 316

特性

圧縮: 6.4 mm

最大静的荷重:

調整式グリップ: 600 N

固定グリップ: 450 N

密封について

ラッチ: 付属のフランジガスケット使用時NEMA 4 / IP65に対応

双安定カバー仕様ラッチ: 付属のフランジガスケット使用時NEMA 4 / IP66に対応

取付方法

ナット取付 推奨締付トルク 20 N-m

調整式グリップ: カムは、ラッチ機能が手動で快適に操作できる位置に設定ください。

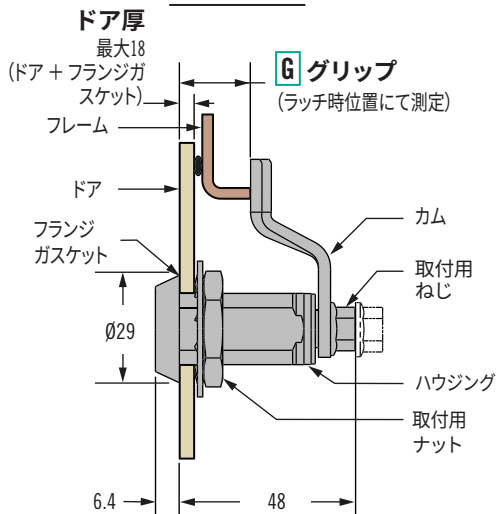
固定式グリップ: ねじ取付 推奨締付トルク 10 N-m

キー&アクセサリ

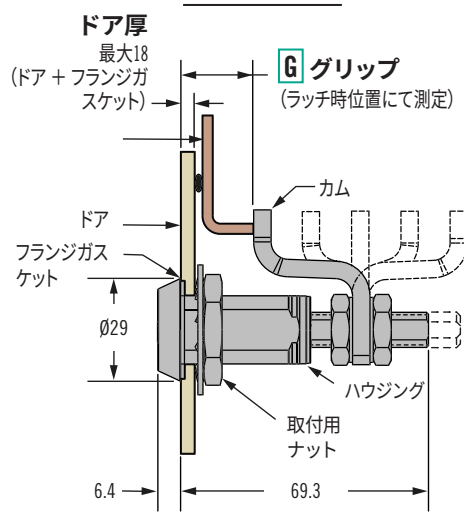
118-121ページ参照

(各種標準キーはカバー取付仕様ヘッドにも対応)

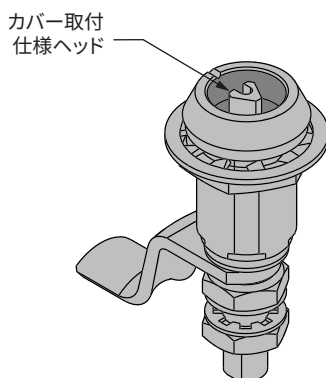
固定グリップ



調整式グリップ

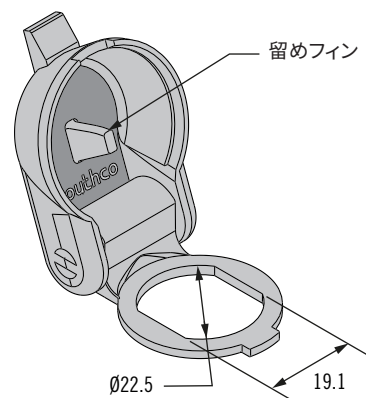


双安定カバー仕様ラッチ

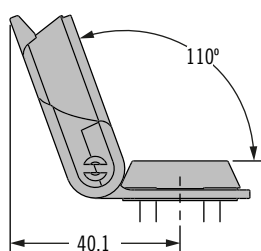


双安定カバー (留めフィン付)

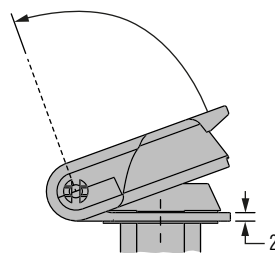
品番 E3-80-251-40 (別注品)



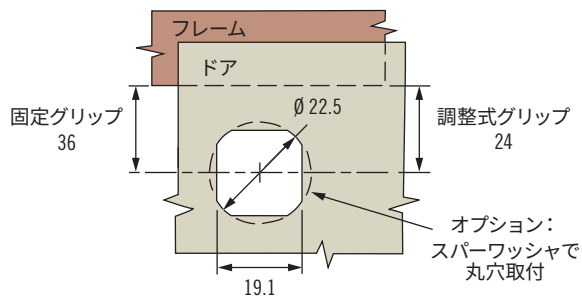
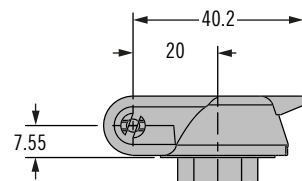
カバー全開位置



カバー開放動作 (不完全ラッチ時)



カバー閉鎖位置

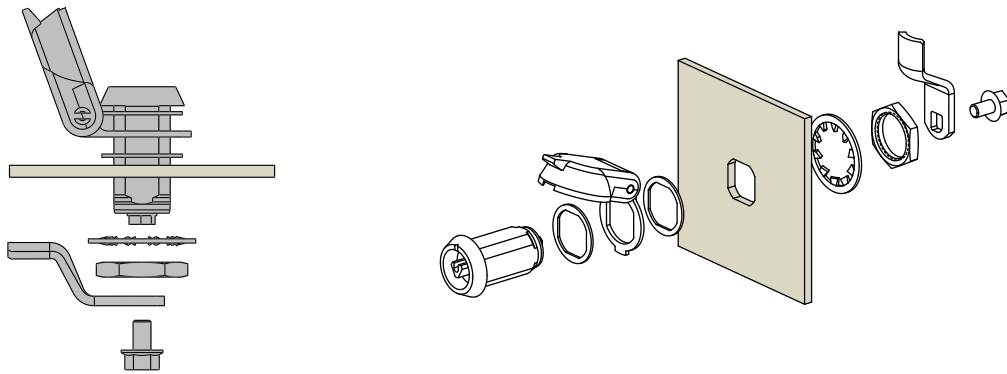


Make Safety Visible™
by Southco

www.southco.com/E3

特に指定のない限り、寸法はミリメートル表記。製品の仕様は予告なく変更される場合があります。

southco®

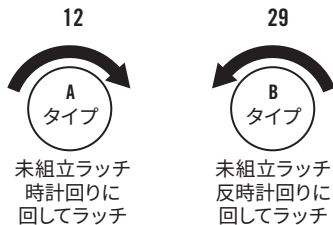


H ヘッドスタイル



固定グリップ

R 回転



調整式グリップ

R 回転



E3 - R H B - UUO

カム品番表 (ラッチは別途ご注文ください)

グリップ	品番	グリップ	品番
20	E5-1200-24	40	E5-1210-24
22	E5-1201-24	42	E5-1211-24
24	E5-1202-24	44	E5-1212-24
26	E5-1203-24	46	E5-1213-24
28	E5-1204-24	48	E5-1214-24
30	E5-1205-24	50	E5-1215-24
32	E5-1206-24	52	E5-1216-24
34	E5-1207-24	54	E5-1217-24
36	E5-1208-24	56	E5-1218-24
38	E5-1209-24	58	E5-1219-24

E3 - R H B - 00

カム品番表 (ラッチは別途ご注文ください)

最小 グリップ	最大 グリップ	カムタイプ	品番
16.4	32.2	ディープオフセットカム、順方向	E3-28-201-24
71.3	81.2	ディープオフセットカム、逆方向	
30.4	46.1	オフセットカム、順方向	E3-28-202-24
57.6	73.3	オフセットカム、逆方向	
43.9	59.6	ストレートカム	E3-28-203-24

品番選定

表参照

ラッチとカムは個々にご注文ください

双安定カバー (留めフィン付) :
E3-80-251-40

カム品番表からグリップを選択してください。

固定グリップ: グリップが2つの選択肢の間にある場合は小さい方を選択してください。



E3 VISE ACTION® コンプレッションラッチ (ドアラッチ)

ステンレス鋼ハウジング／手動

Tハンドル／固定式または調整式グリップ／19.1mmサイズ

- あらかじめ設定した圧縮力を維持
- プレミアム仕上げ
- 優れた耐食性
- EN 45545-3 E60 規格準拠

材質・仕上げ

ステンレス鋼

特性

圧縮：6.4 mm

最大静的荷重：

調整式グリップ：600 N

固定グリップ：450 N

密封について

付属フランジガスケット使用時

NEMA4 / IP65に対応

取付方法

ナット取付 推奨締付トルク

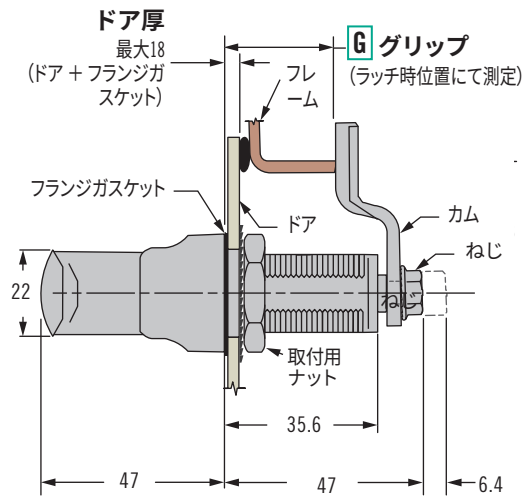
20 N・m

調整式グリップ：カムは、ラッチ機能が手動で快適に操作できる位置に設定ください。

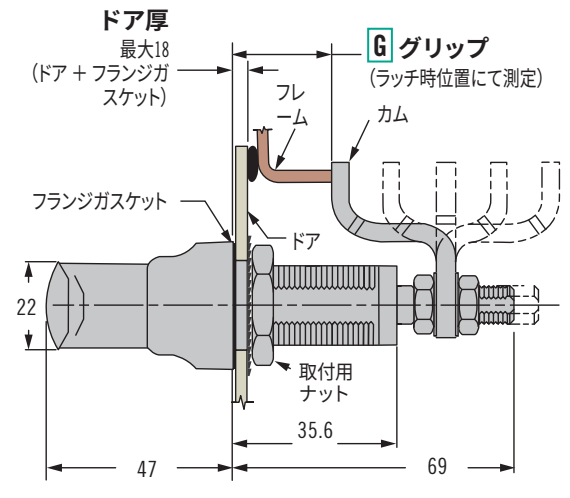
固定式グリップ：ねじ取付

推奨締付トルク 10 N・m

固定グリップ

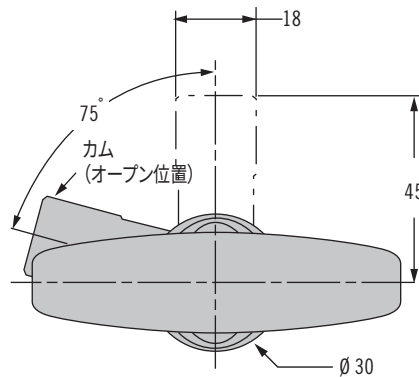


調整式グリップ



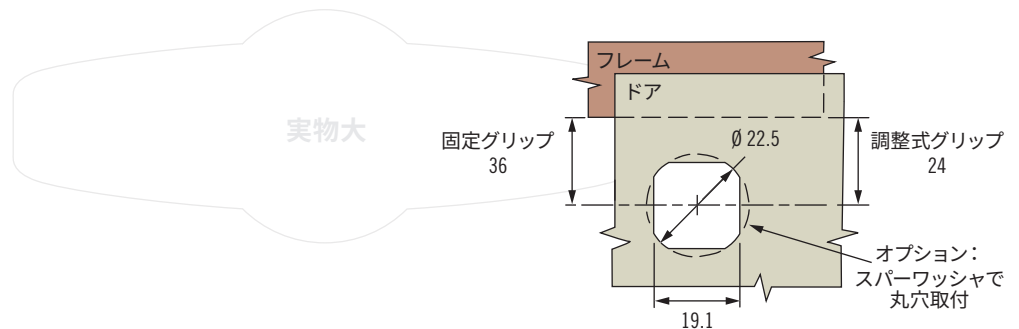
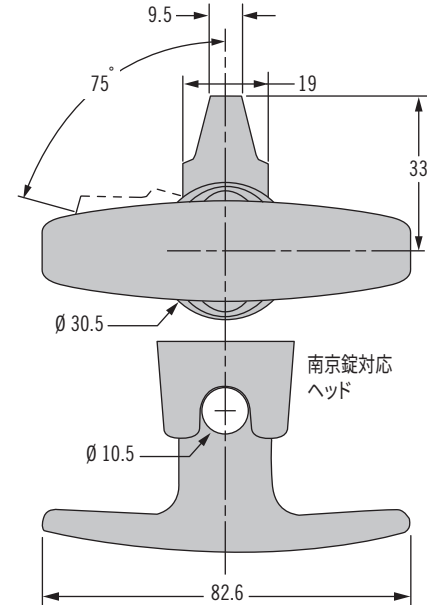
ラッチ開放状態

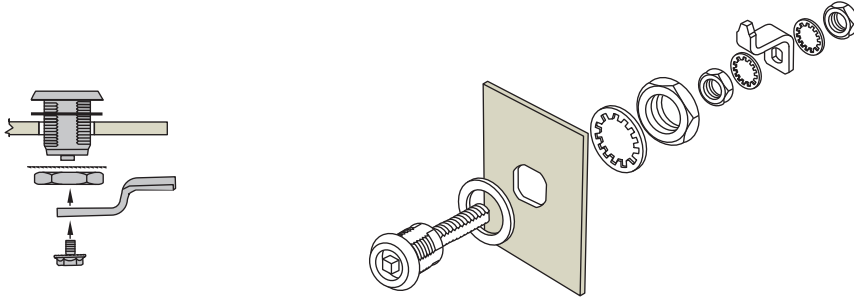
Aタイプ
時計回りでラッチ



ラッチ閉鎖状態

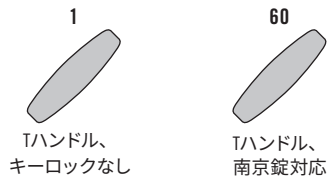
Aタイプ
時計回りでラッチ





品番選定

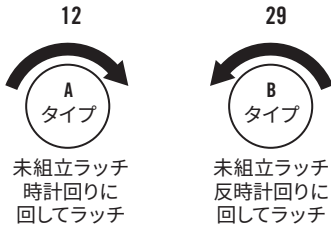
H ヘッドスタイル



固定グリップ

E3 - **R** **H** - UU12

R 回転



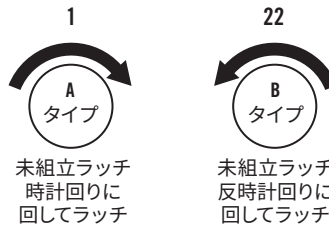
未組立ラッチ
時計回りに
回してラッチ

未組立ラッチ
反時計回りに
回してラッチ

調整式グリップ

E3 - **R** **H** - 012

R 回転



未組立ラッチ
時計回りに
回してラッチ

未組立ラッチ
反時計回りに
回してラッチ

表参照

ラッチとカムは個々にご注文
ください

カム品番表からグリップを選択
してください。グリップが2つ
の選択肢の間にある場合は
小さい方を選択してください。

カム品番表 (ラッチは別途ご注文ください)

グリップ	品番	グリップ	品番
20	E5-1200-24	40	E5-1210-24
22	E5-1201-24	42	E5-1211-24
24	E5-1202-24	44	E5-1212-24
26	E5-1203-24	46	E5-1213-24
28	E5-1204-24	48	E5-1214-24
30	E5-1205-24	50	E5-1215-24
32	E5-1206-24	52	E5-1216-24
34	E5-1207-24	54	E5-1217-24
36	E5-1208-24	56	E5-1218-24
38	E5-1209-24	58	E5-1219-24

カム品番表 (ラッチは別途ご注文ください)

最小 グリップ	最大 グリップ	カムタイプ	品番
16.4	32.2	ディープオフ セットカム、 順方向	E3-28-201-24
71.3	81.2	ディープオフ セットカム、 逆方向	
30.4	46.1	オフセットカ ム、順方向	E3-28-202-24
57.6	73.3	オフセットカ ム、逆方向	
43.9	59.6	ストレート カム	E3-28-203-24





E3 VISE ACTION® コンプレッションラッチ (ドアラッチ)

ステンレス鋼ハウジング／ツール使用または手動
固定式または調整式グリップ／19.1mmサイズ



- あらかじめ設定した圧縮力を維持
- プレミアム仕上げをご用意
- 優れた耐食性
- ツール使用でセキュリティ強化
- EN 45545-3 E60規格準拠

材質・仕上げ

ステンレス鋼 304 & 316

特性

圧縮：6.4 mm
最大静的荷重：
調整式グリップ：556 N
固定グリップ：450 N

密封について

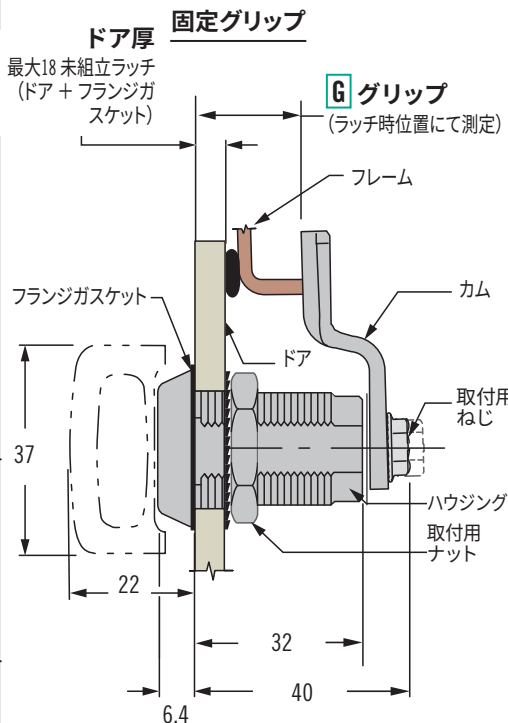
付属フランジガスケット使用時
NEMA4 / IP65に対応

取付方法

ナット取付 推奨締付トルク
20 N・m
調整式グリップ：カムは、ラッチ機能が手動で快適に操作できる位置に設定ください。
固定式グリップ：ねじ取付 推奨締付トルク 10 N・m

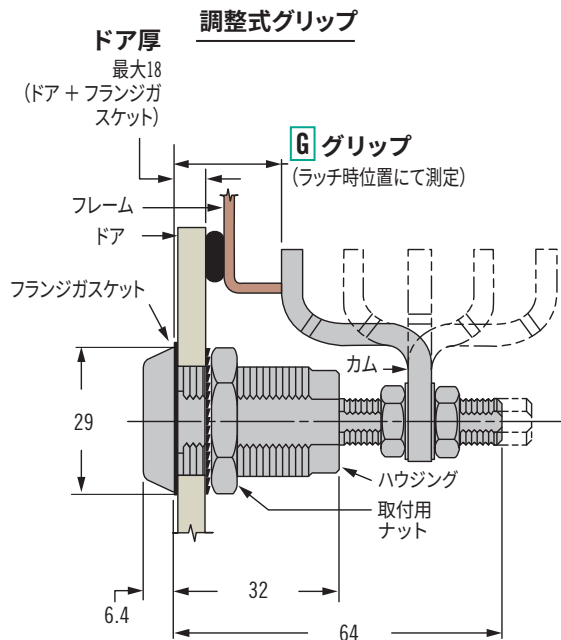
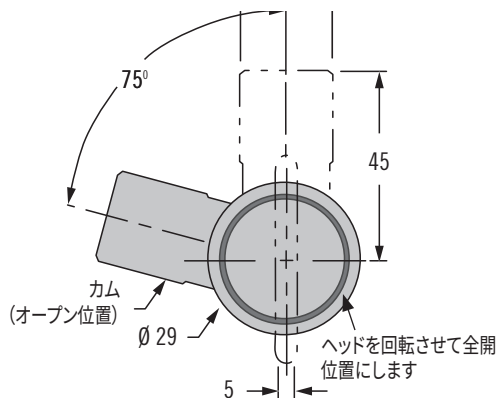
キー&アクセサリ

118-121ページ参照



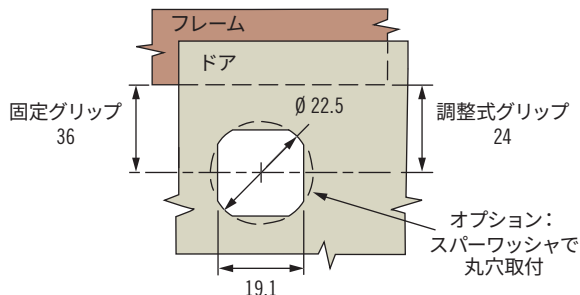
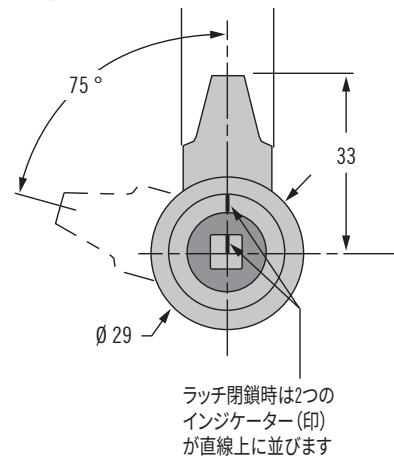
ラッチ開放状態

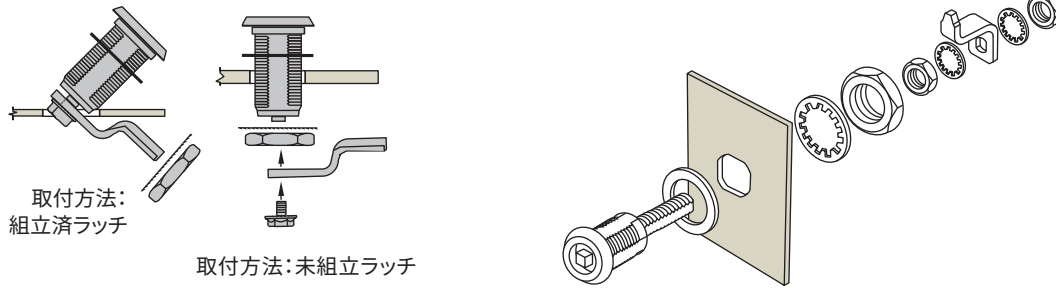
Aタイプ
時計回りでラッチ



ラッチ閉鎖状態

Aタイプ
時計回りでラッチ





品番選定

E3 - R H - G F

- F** 仕上げ
- 2 電解研磨
- 12 電解研磨&手磨き(光沢)

H ヘッドスタイル

- 3



7mm 三角
- 5



SOUTHCO®
チューブラーキー
- 6



8mm
六角リセス
- 7



標準ノブ
- 9



マイナスリセス
- 10



8mm
四角ドライバー
- 11



鉄道標準
- 20



8mm 三角
- 39




7mm
テーパー三角

固定グリップ


調整式グリップ

- R** 回転
- 10




A
タイプ

組立済ラッチ
時計回りに
回してラッチ
 - 12




A
タイプ

未組立ラッチ
時計回りに
回してラッチ
 - 27



B
タイプ


組立済ラッチ
反時計回りに
回してラッチ
 - 29



B
タイプ


未組立ラッチ
反時計回りに
回してラッチ

- R** 回転
- 1



A
タイプ

未組立ラッチ
時計回りに
回してラッチ
 - 22



B
タイプ

未組立ラッチ
反時計回りに
回してラッチ

G グリップ表

トータル グリップ	G	組立済ラッチ 最大ドア厚	トータル グリップ	G	組立済ラッチ 最大ドア厚
15	00	未組立のみ対応	35	10	7
17	01	未組立のみ対応	37	11	
19	02	1	39	12	
21	03	2	41	13	
23	04	4	43	14	
25	05	5	45	15	
27	06	6	47	16	
29	07	7	49	17	
31	08		51	18	
33	09		53	19	

G グリップ	最小	最大	カムタイプ
1	11.4	27.2	ディープオフセ ットカム、 順方向
	66.3	76.2	ディープオフセ ットカム、 逆方向
2	25.4	41.1	オフセットカム、 順方向
	52.6	68.3	オフセットカム、 逆方向
3	38.9	54.6	ストレートカム



E3 VISE ACTION® コンプレッションラッチ (ドアラッチ)

ステンレス鋼ハウジング／ツール操作
コンパクト／固定グリップ／20.1mmサイズ

- パネル上の取付面積を最小化
- あらかじめ設定した圧縮力を維持
- 優れた耐食性
- ツール使用でセキュリティ強化
- EN 45545-3 E60規格準拠

ステンレス鋼 316

特性

圧縮：6.4 mm

最大静的荷重：300 N

密封について

付属フランジガスケット使用時
NEMA4 / IP65に対応

取付方法

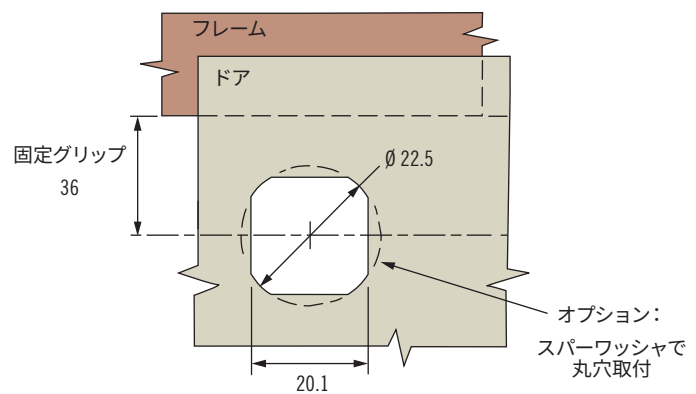
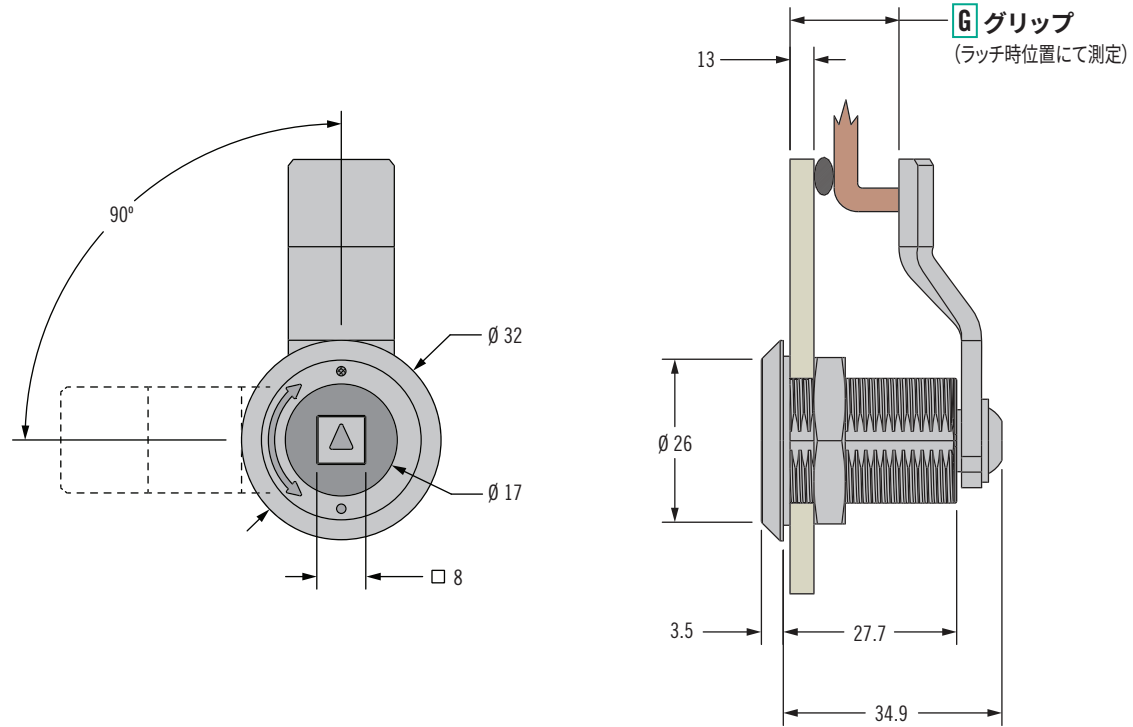
ナット取付 推奨締付トルク
20 N・m

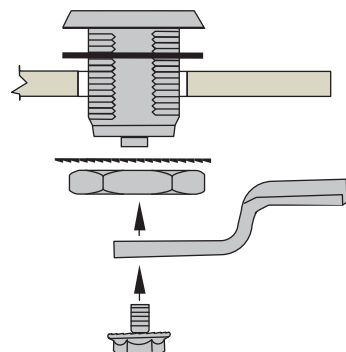
固定式グリップ：ねじ取付
推奨締付トルク 10 N・m

キー&アクセサリ

118-121ページ参照

固定グリップ



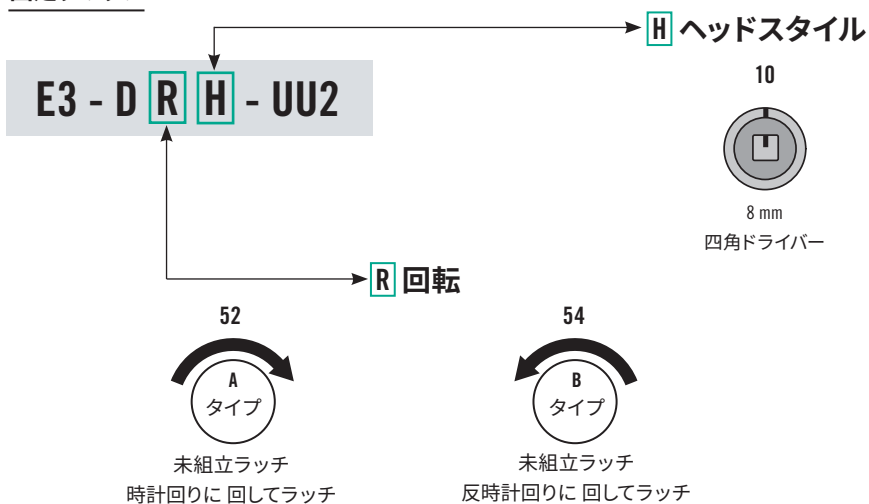


品番選定

表参照

ラッチとカムは個々にご注文
ください

固定グリップ



カム品番表 (ラッチは別途ご注文ください)

グリップ	品番	グリップ	品番
10	E3-28-700-24	30	E3-28-710-24
12	E3-28-701-24	32	E3-28-711-24
14	E3-28-702-24	34	E3-28-712-24
16	E3-28-703-24	36	E3-28-713-24
18	E3-28-704-24	38	E3-28-714-24
20	E3-28-705-24	40	E3-28-715-24
22	E3-28-706-24	42	E3-28-716-24
24	E3-28-707-24	44	E3-28-717-24
26	E3-28-708-24	46	E3-28-718-24
28	E3-28-709-24	48	E3-28-719-24

カム品番表からグリップを選択
してください。グリップが2つ
の選択肢の間にある場合は
小さい方を選択してください。



E3 VISE ACTION® コンプレッションラッチ (ドアラッチ)

ステンレス鋼ハウジング/ツール使用

ラッチ状態表示器付/固定式または調整式グリップ/サイズ 19.1mm

- ラッチ開放状態が一目でわかる表示器付
- あらかじめ設定した圧縮力を維持
- プレミアム仕上げ
- 優れた耐食性
- ツール使用でセキュリティ強化
- EN 45545-3 E60規格準拠

材質・仕上げ

ステンレス鋼 304 & 316

特性

圧縮: 6.4 mm

最大静的荷重:

調整式グリップ: 450 N

固定グリップ: 450 N

密封について

付属フランジガスケット使用時

NEMA4 / IP65に対応

取付方法

ナット取付 推奨締付トルク

20 N・m

調整式グリップ: カムは、ラッチ機能が手動で快適に操作できる位置に設定ください。

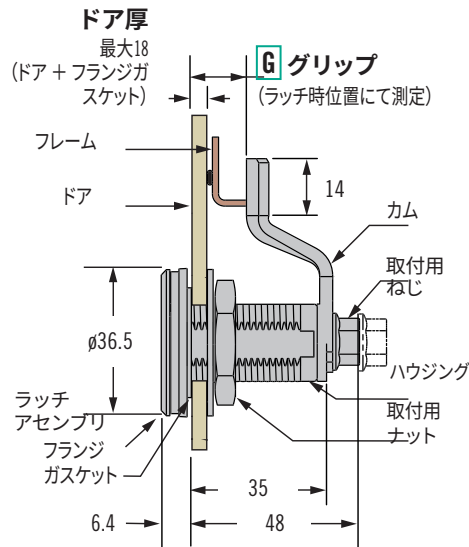
固定式グリップ: ねじ取付

推奨締付トルク 10 N・m

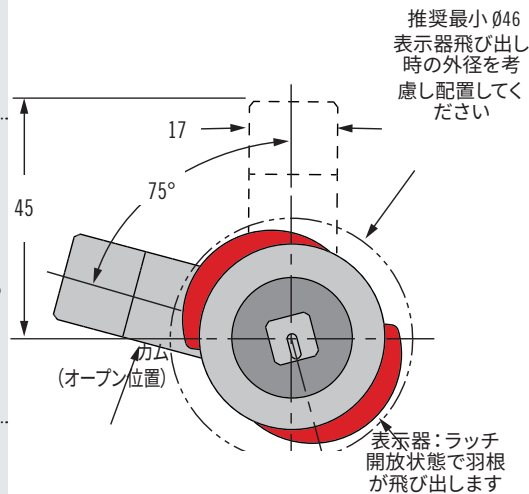
キー

121ページ参照

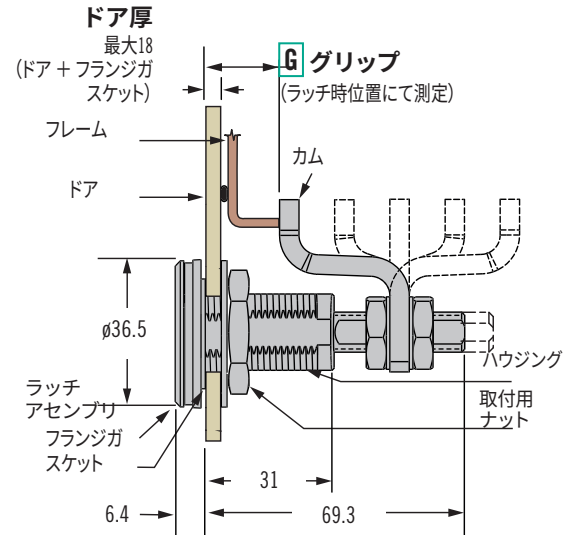
固定グリップ



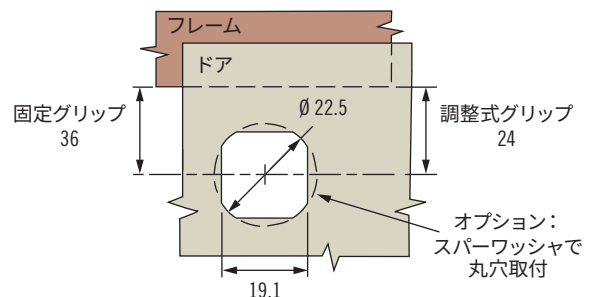
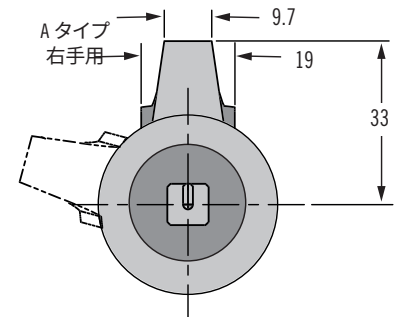
ラッチ開放状態



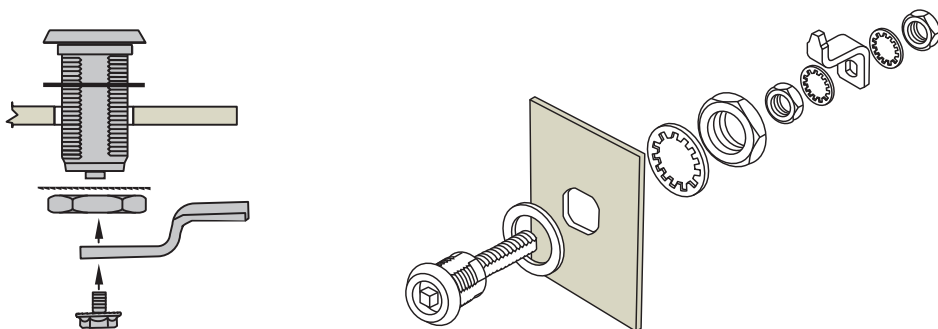
調整式グリップ






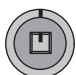
ラッチ閉鎖状態



Make Safety Visible™
by Southco



H ヘッドスタイル

- | | | | |
|---|---|--|---|
| <p>6</p>  <p>8mm
六角リセス</p> | <p>9</p>  <p>マイナスリセス</p> | <p>10</p>  <p>8mm
四角ドライバー</p> | <p>11</p>  <p>鉄道標準</p> |
|---|---|--|---|

固定グリップ

R 回転

- | | |
|---|--|
| <p>12</p>  <p>A
タイプ</p> <p>未組立ラッチ
時計回りに
回してラッチ</p> | <p>29</p>  <p>B
タイプ</p> <p>未組立ラッチ
反時計回りに
回してラッチ</p> |
|---|--|

調整式グリップ

R 回転

- | | |
|--|---|
| <p>1</p>  <p>A
タイプ</p> <p>未組立ラッチ
時計回りに
回してラッチ</p> | <p>22</p>  <p>B
タイプ</p> <p>未組立ラッチ
反時計回りに
回してラッチ</p> |
|--|---|

E3 - A R H - UU2

E3 - A R H - 02

カム品番表 (ラッチは別途ご注文ください)

グリップ	品番	グリップ	品番
15	E3-28-700-24	35	E3-28-710-24
17	E3-28-701-24	37	E3-28-711-24
19	E3-28-702-24	39	E3-28-712-24
21	E3-28-703-24	41	E3-28-713-24
23	E3-28-704-24	43	E3-28-714-24
25	E3-28-705-24	45	E3-28-715-24
27	E3-28-706-24	47	E3-28-716-24
29	E3-28-707-24	49	E3-28-717-24
31	E3-28-708-24	51	E3-28-718-24
33	E3-28-709-24	53	E3-28-719-24

カム品番表 (ラッチは別途ご注文ください)

グリップ 最小	グリップ 最大	カムタイプ	品番
11.4	27.2	ディープオフセットカム、 順方向	E3-28-201-24
66.3	76.2	ディープオフセットカム、 逆方向	
25.4	41.1	オフセットカム、 順方向	E3-28-202-24
52.6	68.3	オフセットカム、 逆方向	
38.9	54.6	ストレートカム	E3-28-203-24

品番選定

表参照

ラッチとカムは個々にご注文
ください

.....
カム品番表からグリップを選択
してください。グリップが2つ
の選択肢の間にある場合は
小さい方を選択してください。
.....





E3 VISE ACTION® コンプレッションラッチ (ドアラッチ)

アルミニウムハウジング/ツール使用
固定式または調整式グリッパ/19.1mmサイズ

- 軽量
- あらかじめ設定した圧縮力を維持
- プレミアム仕上げ
- 優れた耐食性
- ツール使用でセキュリティ強化
- EN 45545-3 E30規格準拠

材質・仕上げ

アルミニウム、陽極酸化処理または粉体塗装
硬質陽極酸化処理 (黒) アセンブリ - ステンレス鋼製 カムとハードウェア、他の仕上げ - 鋼製カムとハードウェア

特性

圧縮: 6.4 mm

最大静的荷重: 530 N

DIN EN61373 耐振動規格準拠

密封について

付属フランジガスケット使用時
NEMA4 / IP65に対応

取付方法

ナット取付 推奨締付トルク
20 N・m

カムは、ラッチ機能が手動で快適に操作できる位置に設定ください。

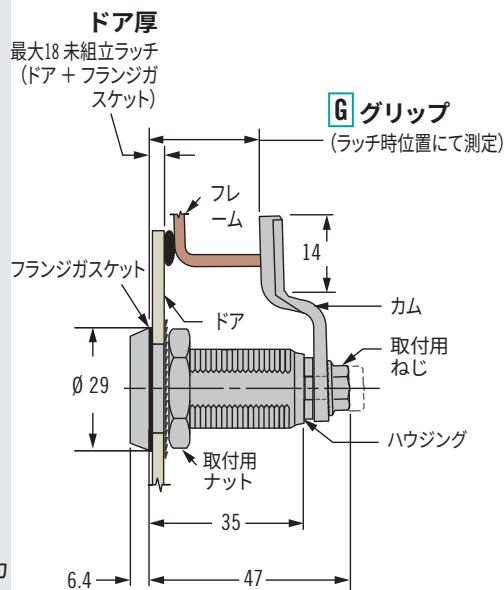
キー&アクセサリ

118-121ページ参照

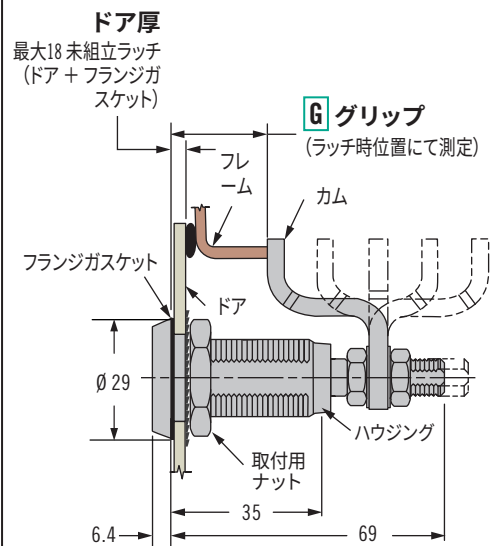
品番選定

表参照

固定グリッパ

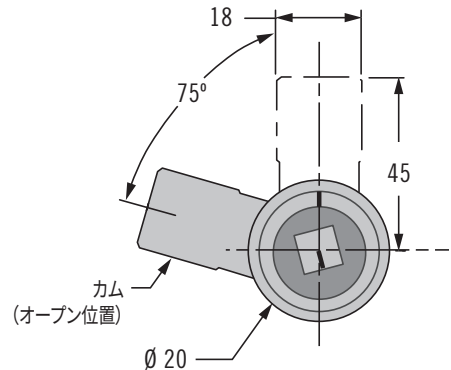


調整式グリッパ



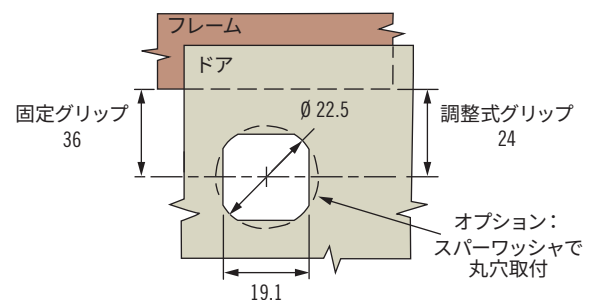
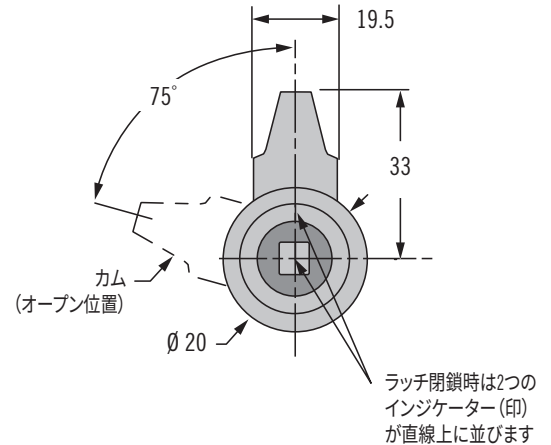
ラッチ開放状態

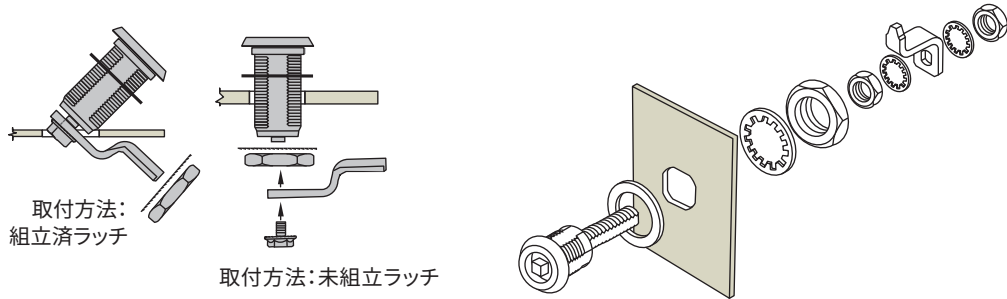
Aタイプ
時計回りでラッチ



ラッチ閉鎖状態

Aタイプ
時計回りでラッチ





品番選定

E3 - R H - G F

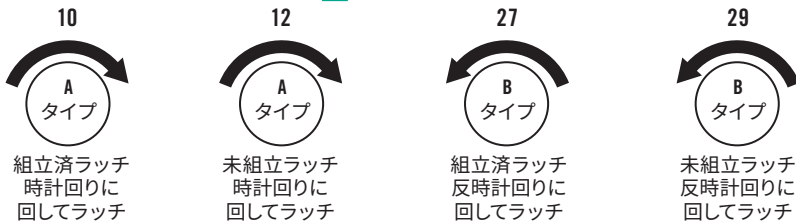
- F** 仕上げ
- 59 硬質陽極酸化処理(黒)
- 06 粉体塗装(透明)
- 56 粉体塗装(黒)
- 76 粉体塗装(シルバー)

H ヘッドスタイル



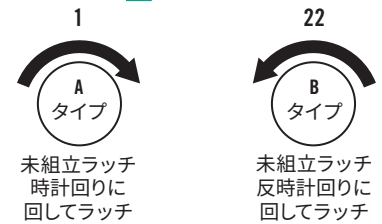
固定グリップ

R 回転



調整式グリップ

R 回転



G グリップ表

トータル グリップ	G	組立済ラッチ 最大ドア厚	トータル グリップ	G	組立済ラッチ 最大ドア厚
20	00	1	40	10	7
22	01	2	42	11	
24	02	4	44	12	
26	03	5	46	13	
28	04	6	48	14	
30	05	7	50	15	
32	06		52	16	
34	07		54	17	
36	08		56	18	
38	09		58	19	

G グリップ	最小	最大	カムタイプ
1	16.4	32.2	ディープオフ セットカム、 順方向
	71.3	81.2	ディープオフ セットカム、 逆方向
2	30.4	46.1	オフセットカム、 順方向
	57.6	73.3	オフセットカム、 逆方向
3	43.9	59.6	ストレートカム



E3 VISE ACTION® コンプレッションラッチ (ドアラッチ)

ステンレス鋼ハウジング/ツール使用または手動
調整式グリップ/13.5mmサイズ

- 小型化設計
- あらかじめ設定した圧縮力を維持
- 簡単なグリップ調整
- 優れた耐食性
- ツール使用でセキュリティ強化
- EN 45545-3 E30規格準拠

材質・仕上げ

ステンレス鋼 304 & 316

特性

圧縮: 4 mm

最大静的荷重: 356 N

密封について

付属フランジガスケット使用時
NEMA4 / IP65に対応

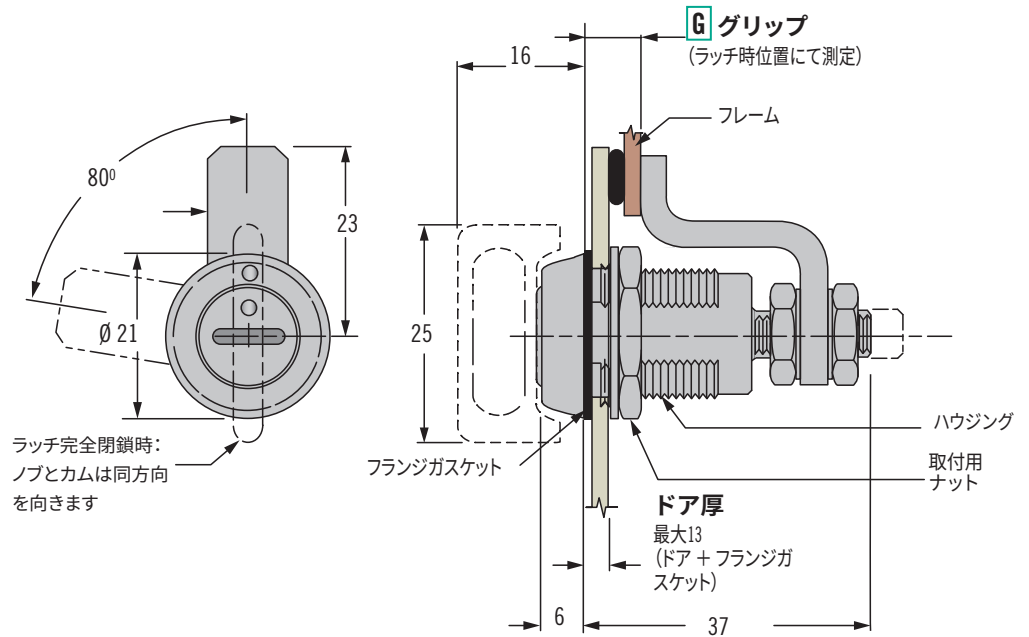
取付方法

ナット取付 推奨締付トルク
20 N・m

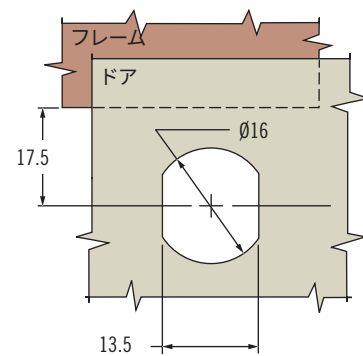
カムは、ラッチ機能が手動で快適に操作できる位置に設定ください。

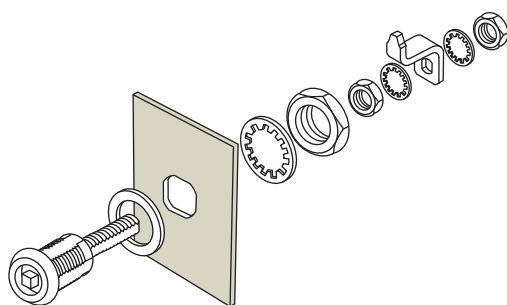
キー&アクセサリ

118-121ページ参照



実物大

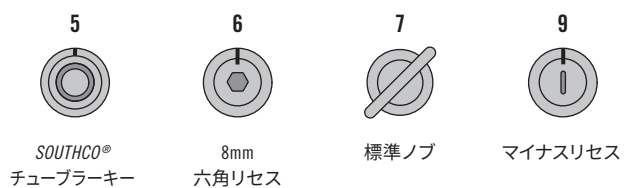




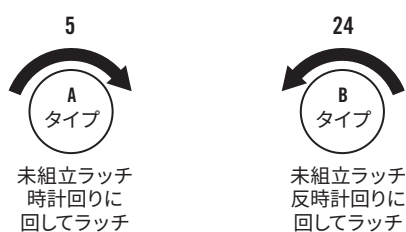
E3 - R H - G F

F 仕上げ
2 電解研磨

H ヘッドスタイル



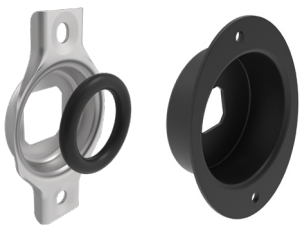
R 回転



G グリップ	最小	最大
1	3.2	6.4
2	6.4	9.5
3	9.5	12.7
4	12.7	15.9
5	15.9	19
6	19	22.2
7	22.2	25.4
8	25.4	28.6

品番選定
表参照





E3 VISE ACTION® コンプレッションラッチ(ドアラッチ) アクセサリ 固定取付用ブラケット&カップ

材質・仕上げ

ゴム製Oリング付きステンレス鋼または亜鉛めっき鋼

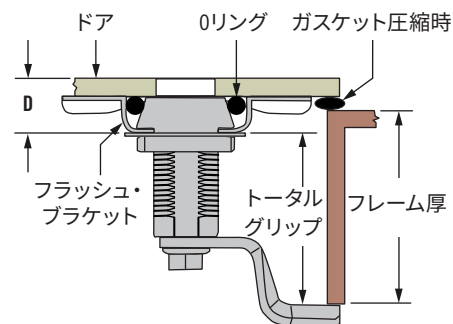
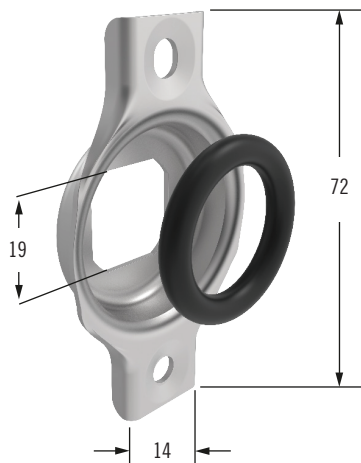
密封について

環境密封にはフランジガスケット付のラッチを用い、取付用ねじ部を密封してください。

備考

E3 VISE ACTION® コンプレッションラッチ (サイズ19.1mm/単穴取付/ツール操作) のみ使用可能

フラッシュ (平面) 取付用ブラケット



トータルグリップ算出方法:
(フレーム厚 + 圧縮時ガスケット) - カップ深さ (D)

E3 - 77 - 25 **D** - **M**

D D 深さ

- 1 6.6mm (ツールヘッドスタイル)
- 2 9.3mm (鉄道標準およびベルコア216 ヘッドスタイルのみ)

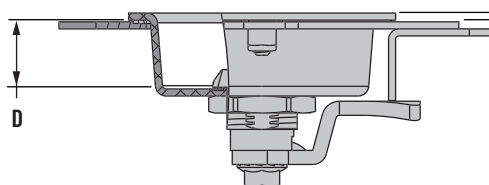
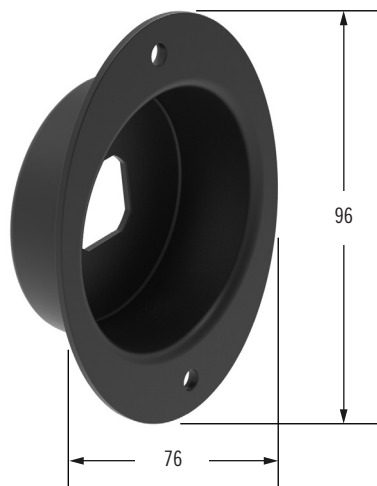
M 材質

- 12 亜鉛めっき鋼
- 24 304ステンレス鋼

材質・仕上げ

炭素鋼、粉体塗装 (黒)

フラッシュ (平面) カップ



トータルグリップ算出法:
カップ深さ(D) + ラッチのグリップ範囲

E5 - 2 **M** - 61 **D** - 5

M 取付スタイル

- 0 M5スタッド
- 1 スルーホール

D 深さ

- 1 19mm (ウィングノブスタイル)
- 2 4mm (ツールヘッドスタイル)

E3 VISE ACTION® コンプレッションラッチ(ドアラッチ) アクセサリ

フランジガスケット/スパーワッシャ/シーリングカバー



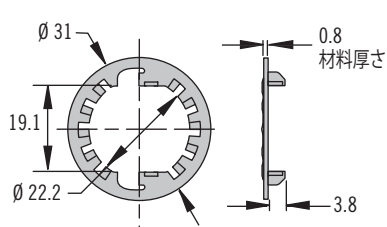
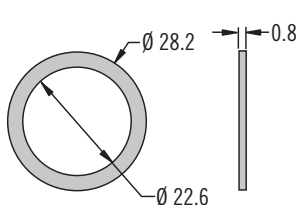
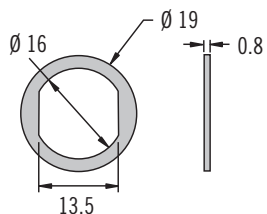
フランジガスケット

サイズ 13.5mm

サイズ 19.1mm

スパーワッシャ

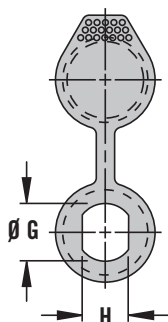
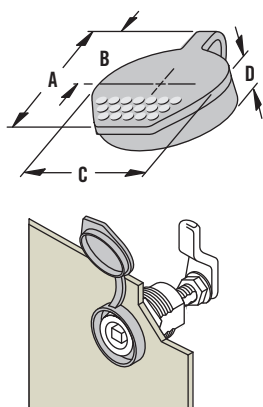
サイズ 19.1mm



タイプ	品番
シーリングワッシャ サイズ 13.5mm	E3-0-30268-02
シーリングワッシャ サイズ 19.1mm	E5-17
	E5-17-101

タイプ	品番
スパーワッシャ サイズ 19.1mm	90-6-875

シーリングカバー



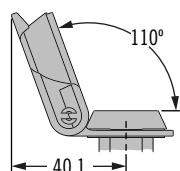
ラッチ取付穴サイズ		寸法			
Ø G	F	A	B	Ø C	D
16	13.5	40	20	29	10.5
22.5	19.6	47	28	35	11.7

タイプ	品番
シーリングカバー サイズ 13.5mm	90-1
シーリングカバー サイズ 19.1mm	90-3

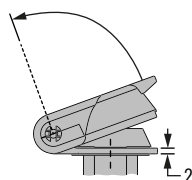
双安定シーリングカバー - ステンレス鋼



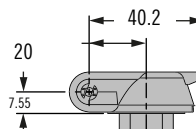
カバー全開位置



カバー開放動作
(不完全ラッチ時)



カバー閉鎖位置



タイプ	品番
双安定シーリングカバー サイズ 19.1mm	E3-80-252-40

材質・仕上げ

フランジガスケット: ネオプレン
(無処理)

スパーワッシャ: 鋼、垂鉛めっき

備考

スパーワッシャは、木もしくは同等の低密度材料向け丸穴取付にご使用ください。

調整計算方法

フランジガスケット: ドア厚に0.4mm

加算

スパーワッシャ: ドア厚に0.8mm加算

材質・仕上げ

シーリングカバー: 熱可塑性エラストマー (黒)

備考

熱可塑性エラストマー (TPE) シーリングカバーは鉄道標準およびベルコア216スタイルには使用できません

調整計算方法

シーリングカバー: ドア厚に2.3mm

加算

材質・仕上げ

シーリングカバー: ステンレス鋼、電解研磨

備考

双安定シーリングカバーはツールヘッドスタイルのみ使用可能

調整計算方法

シーリングカバー: ドア厚に2.0mm

加算



E3 VISE ACTION® コンプレッションラッチ(ドアラッチ) アクセサリ

南京錠ブラケット/プルタブ/スリーブナット

材質・仕上げ

ステンレス鋼、粉体塗装(黒)

密封について

密封機能を使用するには、フランジガスケット2個を用い、ドア厚に各フランジガスケットの圧縮時厚さとブラケット厚さを加算してください。

備考

南京錠ブラケット: 19.1mmラージサイズ、単穴取付、ツール使用の場合のみ使用可能

丸型南京錠ブラケットは、未組立ラッチのみ使用可能

ドア厚に2.0mm加算

材質・仕上げ

ナイロン(黒)

備考

ドア厚に2.0mm加算

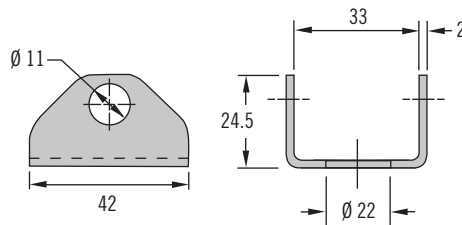
材質・仕上げ

亜鉛合金

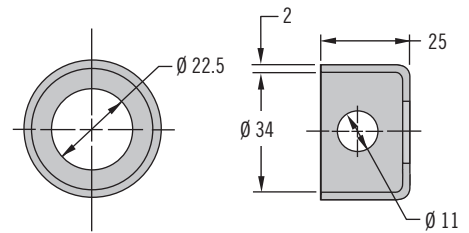
取付方法

ダブルスキンドア用です。
外側ドアには標準パネルサイズの切り出し、内側ドアにはスリーブナット用に $\phi 25$ 穴を開けてください。

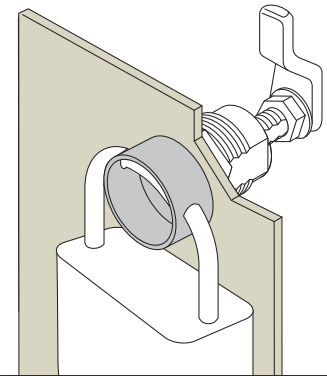
南京錠ブラケット(角型)



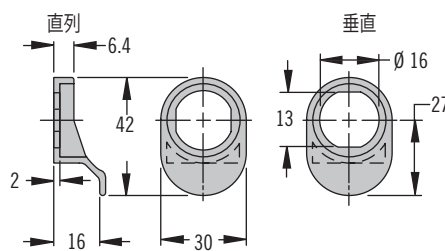
南京錠ブラケット(丸型)



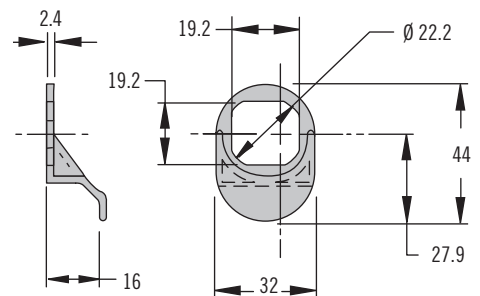
タイプ	品番
南京錠ブラケット角型	E3-77-101-31
南京錠ブラケット丸型	E3-77-102-31



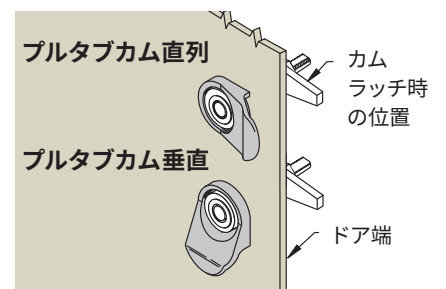
プルタブ(サイズ 13.5mm)



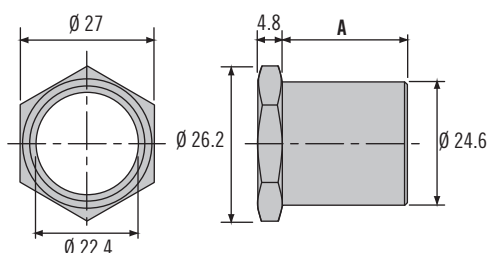
プルタブ(サイズ 19.1mm)



タイプ	品番
プルタブ 3.5mmサイズ - 直列	E3-27-61
プルタブ 13.5mmサイズ - 垂直	E3-27-62
プルタブ 19.1mmサイズ	E3-27-1



スリーブナットM22 (E3コンプレッションラッチ サイズ19.1mmのみ使用可能)



タイプ	A	品番
スリーブナットショート	12.7	E3-34-263-36
スリーブナットロング	25	E3-34-264-36



ツールキー

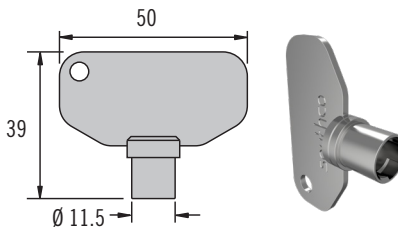


- F** 仕上げ
- 1 亜鉛めっき
 - 2 亜鉛(無処理)
 - 3 ナイロン(黒)

E3 - **H** - **F**



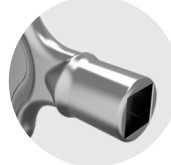



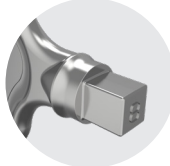


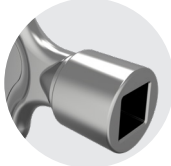

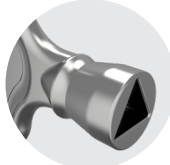
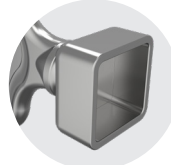

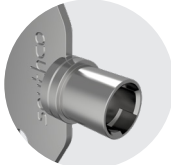
H ヘッドスタイル

Southco® チューブラーキー



材質・仕上げ

ツールキー：亜鉛、光沢ニッケルめっきまたは無処理&ナイロン(黒)
 チューブラーキー：鋼、光沢ニッケルめっき

				
2	3	4	7	8
3mm ダブルビット	7mm 三角	7mm 四角	8mm 三角	8mm 四角リセス
				
9	10	11	12	14
5mm ダブルビット	8mm 四角凸	ベルコア・ エレクトロニクス	ベルコア216	鉄道標準
				
15	16	17	E3-5-15	E3-26-819-15
鉄道標準凸	7mm テーパー三角	17mm 四角	Southco® チューブラー 19.1mm	Southco® チューブラー 13.5mm

オーバーモールドキー

キーCH751
 PK-10-10-05

キーR001
 PK-10-10-05-KR001

フラットキー

キーCH751
 PK-10-10

品番

オーバーモールドキーCH751:
 シングル: PK-10-10-05
 ペア: PK-10-01-05

オーバーモールドキーR001:
 シングル: PK-10-10-05-KR001
 ペア: PK-10-01-05-KR001

フラットキー
 シングル: PK-10-10
 ペア: PK-10-01

