

E3 VISE ACTION® 압축 래치 개요

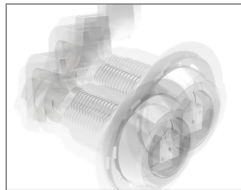
다양한 기능, 간편한 작동

사우스코 VISE ACTION® 압축 래치는 기계적 장점을 살려 진동에도 끄떡없는 강력한 도어 개폐 기능을 제공합니다. 습기 및 먼지를 확실히 차단할 뿐만 아니라 키/공구를 사용하는 보안 옵션으로 손쉬운 접근을 지원합니다. 부드럽게 작동하는 VISE ACTION® 설계에서는 캠이 프레임 뒤에 오며, 단 한 번의 연속 1/2 회전 동작으로 확실히 고정됩니다.



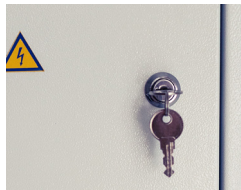
환경 밀폐 실링

방수 및 방진을 위한 안정적인 압축



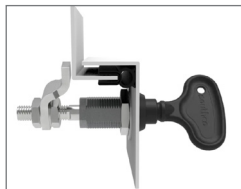
진동 방지

진동으로 인한 소음 및 충돌 완화 지원



보안 액세스

다양한 공구 및 키 액세스 스타일로 액세스 제한, 기물 파손 차단



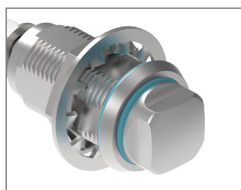
간단한 작동

연속 1/2 회전 작동으로 캠 정렬, 래치 당김 고정



사용 편의성

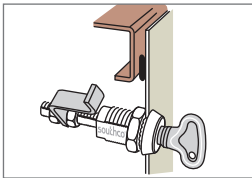
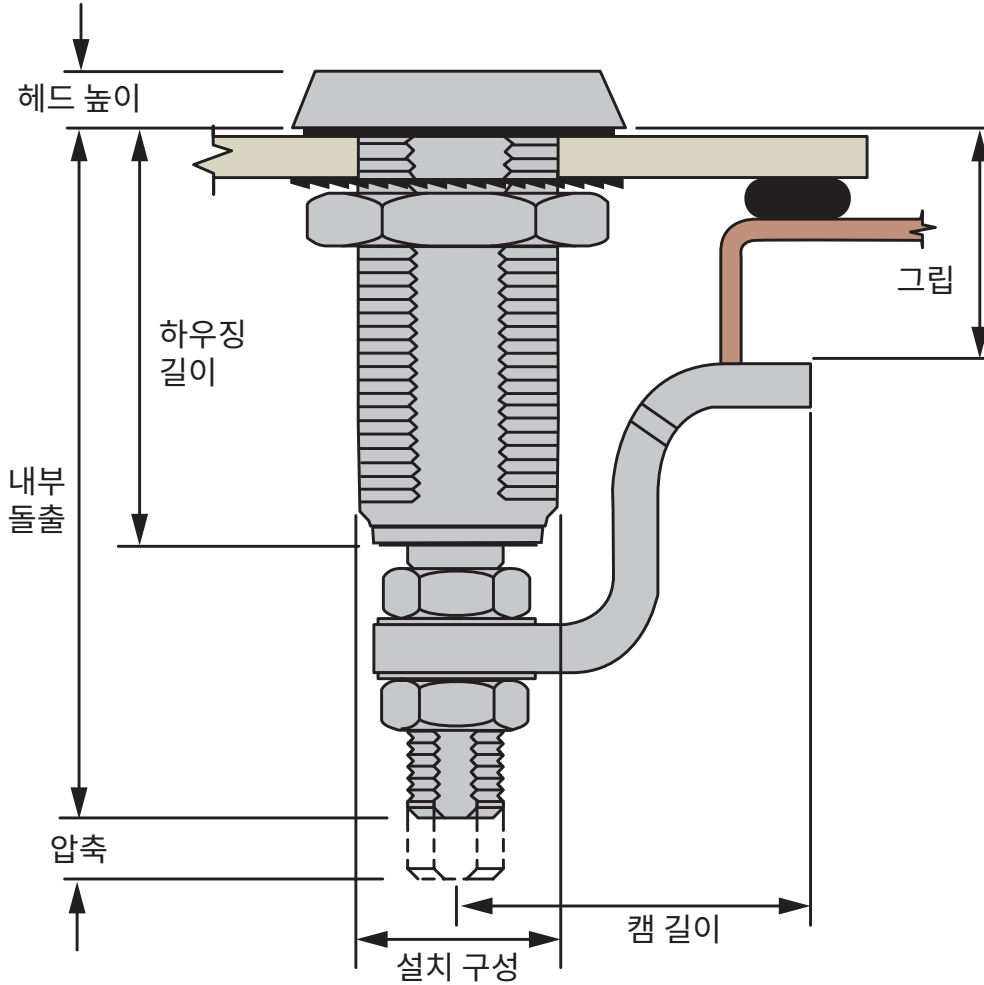
잡기 쉬운 노브 및 핸들 작동 방식으로 빠르고 쉽게 액세스



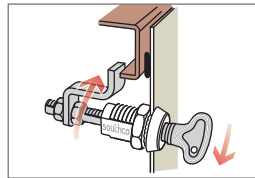
맞춤 설정 가능

다양한 형태 및 크기로 각기 다른 도어/패널 두께 수용

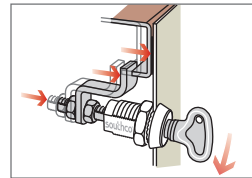
기술 사양



최초 90° 회전:
프레임 뒤에서 캠이 돌아감



도어가 잠겨
열리지 않음



1/2 회전 동작이 끝나면,
샤프트 및 캠 압축으로 도어가 프레임 쪽으로 당겨짐

재질

아연, 스테인리스 강, 알루미늄

마감 처리

파우더 코팅, 크롬 도금, 아노다이징, 부동태, 전해 연마

그립

고정, 조정 가능

크기

소형(13.5mm 설치 구멍), 대형(19.1mm 설치 구멍)

회전

시계 방향으로 돌려 래칭, 시계 반대 방향으로 돌려 래칭

액세스 제한

없음, 공구, 키 잠금식, 자물쇠형

규격 사양

NEMA4, IP65/69K, UL, EN 44545-3, DIN EN 1672-2, DIN EN61373



E3 VISE ACTION® 압축 래치

아연 하우징 · 툴 또는 손으로 작동

고정 그립 또는 조정 가능 그립 · 19.1mm 크기

- 안정적인 사전 설정 압축
- 보안을 위해 작동되는 도구
- EN 45545-3 E10 준수

재질 및 마감처리

아연합금, 분말 코팅 및 강철, 아연 도금

성능 세부 정보

압축: 6.4mm
 조정 가능 그립:
 최대 정하중: 450N
 고정 그립: 최대 정하중: 300N

실링 참고 사항

옵션으로 제공되는 플랜지 가스켓을 사용, NEMA 4 / IP65 표준 밀폐 요건을 만족시킵니다.
 플랜지 가스켓 제품번호: E5-17

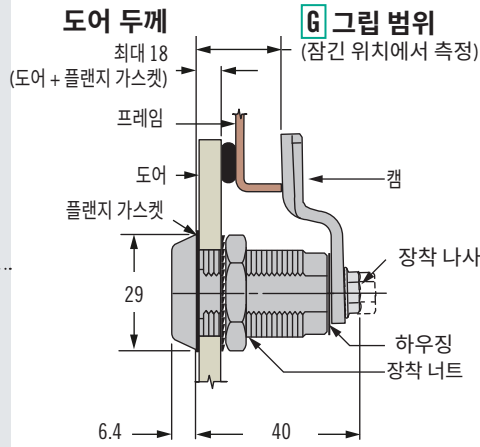
설치 참고 사항

장착 너트의 권장 조임 토크는 20N·m입니다.
 조정 가능 그립: 손으로 쉽게 래칭 기능을 사용할 수 있도록 캠 위치를 설정합니다.
 고정 그립: 장착 스크류 토크는 10N·m입니다.

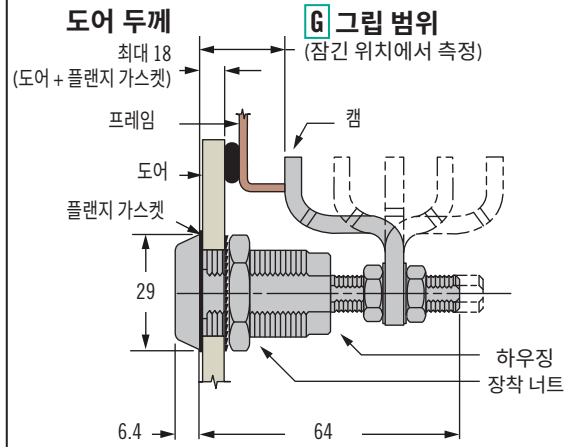
키 및 액세서리

118-121페이지 참조

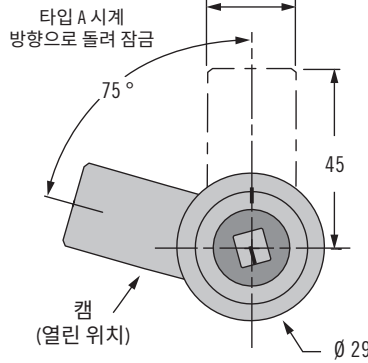
고정 그립



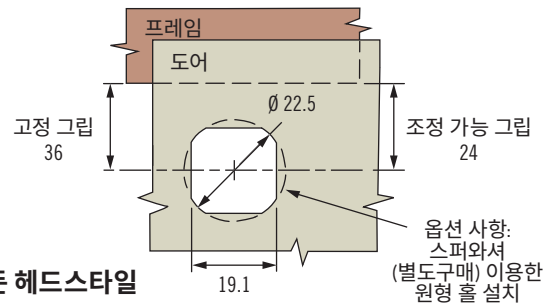
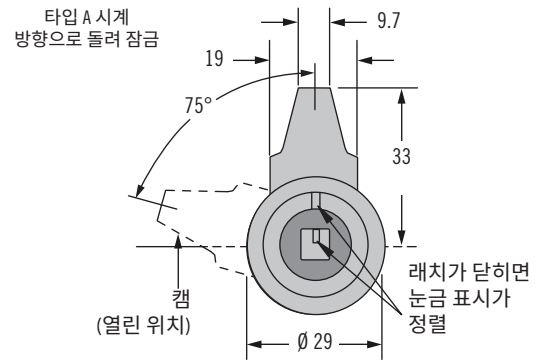
조정 가능 그립



래치 열림



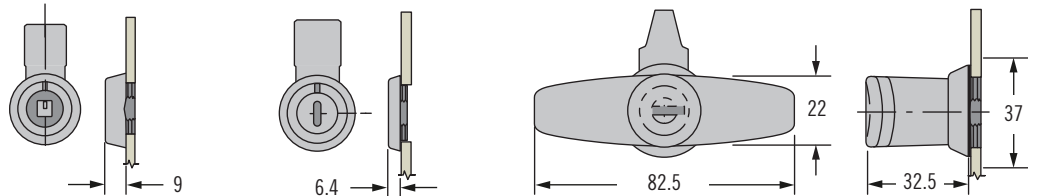
래치 닫힘



철도 표준 - Bellcore 216 키

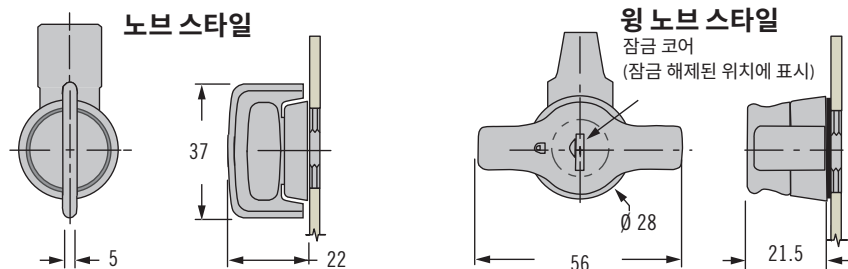
그 외의 모든 헤드스타일 (일자형 홈이 보여짐)

T- 핸들 스타일

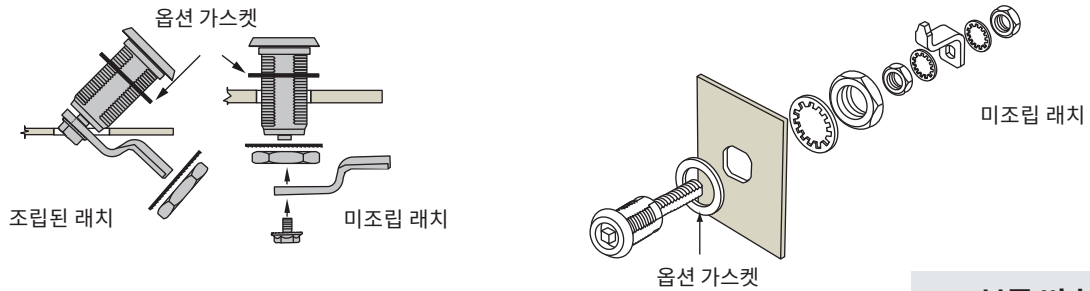


노브 스타일

윙 노브 스타일



래치 설치 방법



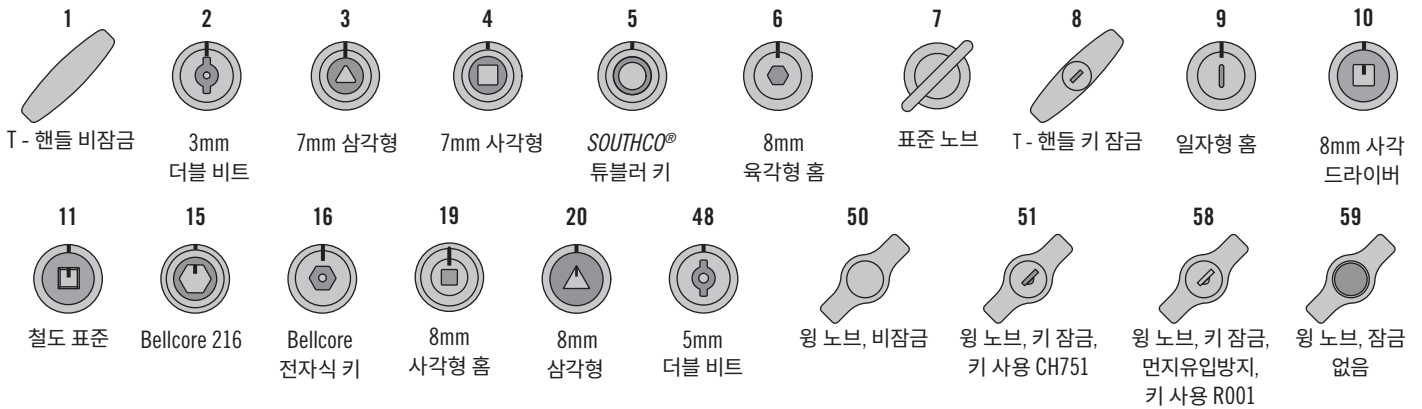
부품 번호 선택

E3 - R H - G F

F 마감처리

- 1 크롬 도금
- 5 검정색 분말 코팅
- 7 은색 분말 코팅

H 헤드 스타일



고정 그림

R 회전

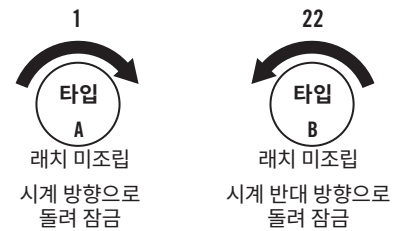


G 그림 표

총 그림	G	조립된 래치를 위한 최대 도어 두께	총 그림	G	조립된 래치를 위한 최대 도어 두께
15	00	미조립 제품번호선택	35	10	7
17	01	미조립 제품번호선택	37	11	
19	02	1	39	12	
21	03	2	41	13	
23	04	4	43	14	
25	05	5	45	15	
27	06	6	47	16	
29	07	7	49	17	7
31	08		51	18	
33	09		53	19	

조정 가능 그림

R 회전



G 그림 표

G 그림	최소	최대	캠 타입
1	11.4	27.2	깊은 읍셋 캠, 정방향
	66.3	76.2	깊은 읍셋 캠, 역방향
2	25.4	41.1	읍셋 캠, 정방향
	52.6	68.3	읍셋 캠, 역방향
3	38.9	54.6	스트레이트 캠

캠 표에서 그림을 선택하십시오. 고정 그림의 경우, 해당 그림이 두 읍셋의 사이에 해당될 경우 더 작은 그림을 선택하십시오.



E3 VISE ACTION® 압축 래치

아연 하우징 · 공구 작동식

컴팩트 · 고정 그립 또는 조정 가능 그립 · 19.1mm 크기

- 감소된 내부 돌출
- 안정적인 사전 설정 압축
- 보안을 위해 공구로 작동
- EN 45545-3 E10 준수

재질 및 마감처리

아연합금, 분말 코팅 및 강철, 아연 도금

성능 세부 정보

압축: 6.4mm
 조정 가능 그립: 최대 정하중: 450N
 고정 그립: 최대 정하중: 300N

실링 참고 사항

제공되는 가스켓을 사용하여 NEMA 4 / IP65 표준 밀폐 요건을 만족시킵니다.

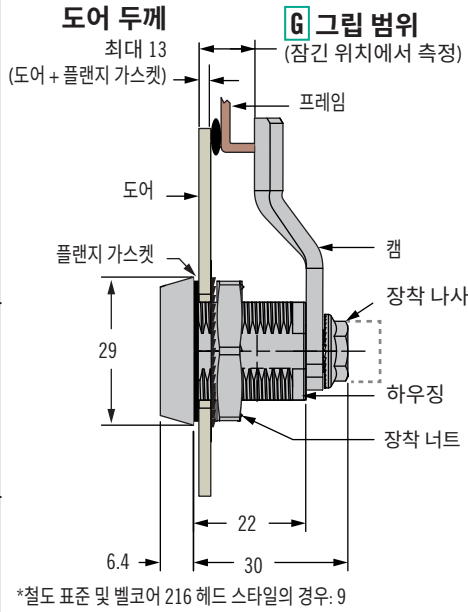
설치 참고 사항

장착 너트의 권장 조임 토크는 20N·m입니다.
 조정 가능 그립: 손으로 쉽게 래칭 기능을 사용할 수 있도록 캠 위치를 설정합니다.
 고정 그립: 장착 스크류 토크는 10N·m입니다.

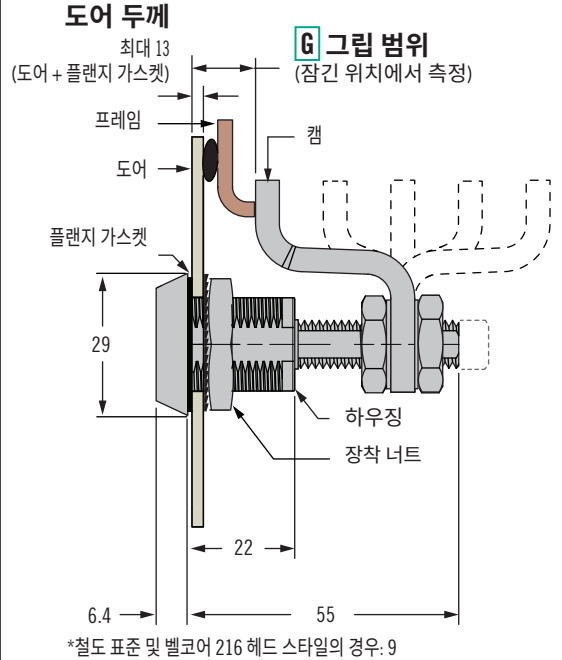
키 및 액세서리

118-121페이지 참조

고정 그립

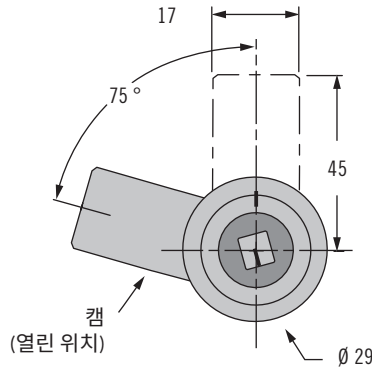


조정 가능 그립



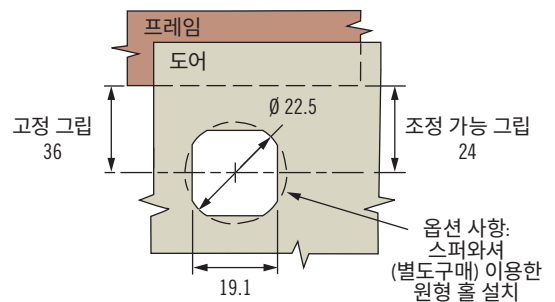
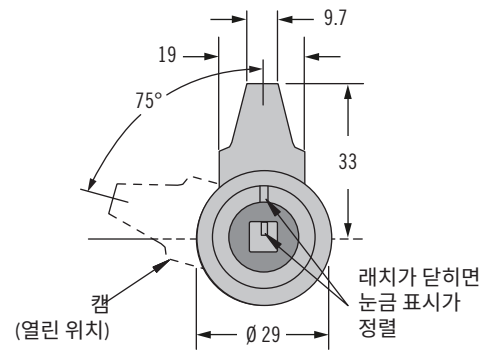
래치 열림

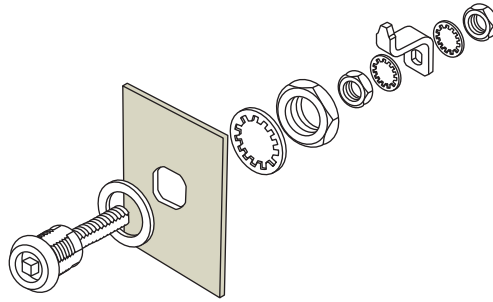
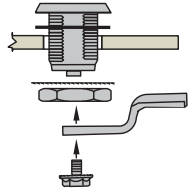
타입 A 시계 방향으로 돌려 잠금



래치 닫힘

타입 A 시계 방향으로 돌려 잠금





고정 그립

E3 - C R H - UU F

조정 가능 그립

E3 - C R H - O F

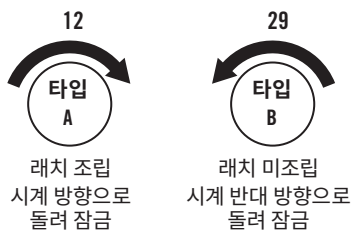
부품 번호 선택

- F** 마감처리
 1 크롬 도금
 5 검정색 분말 코팅
 7 은색 분말 코팅

H 헤드 스타일



R 회전



R 회전



회전 옵션

타입 A: 시계 방향으로 돌려 잠금
 타입 B: 시계 반대 방향으로 돌려 잠금

캠 제품 번호 표 (래치와 별도로 주문)

그립	제품 번호	그립	제품 번호
4	E5-2500	24	E5-2510
6	E5-2501	26	E5-2511
8	E5-2502	28	E5-2512
10	E5-2503	30	E5-2513
12	E5-2504	32	E5-2514
14	E5-2505	34	E5-2515
16	E5-2506	36	E5-2516
18	E5-2507	38	E5-2517
20	E5-2508	40	E5-2518
22	E5-2509	42	E5-2519

캠 제품 번호 표 (래치와 별도로 주문)

최소 그립	최대 그립	캠 유형	부품 번호
3.3	14.7	깊은 옴셋 캠, 정방향	E3-28-201-12
56.6	66.6	깊은 옴셋 캠, 역방향	
14.6	30.3	옴셋 캠, 정방향	E3-28-202-12
42	57.7	옴셋 캠, 역방향	
28.8	44.5	스트레이트 캠	E3-28-203-12

표 참조

래치와 캠은 별도로 주문합니다.
 캠 표에서 그립을 선택하십시오.
 고정 그립의 경우, 해당 그립이 두 옵션의 사이에 해당될 경우 더 작은 그립을 선택하십시오.





E3 VISE ACTION® 압축 래치

아연 하우징 · 툴 또는 손으로 작동
조정 가능한 그립 · 13.5mm 크기

- 소형화
- 안정적인 사전 설정 압축
- 쉬운 그립 조정
- 보안을 위해 공구로 작동
- EN 45545-3 E10 준수

재질 및 마감처리

아연합금, 분말 코팅 및 강철, 아연 도금

성능 세부 정보

압축: 4mm

조정 가능 그립: 300N

실링 참고 사항

옵션으로 제공되는 플랜지 가스켓을 사용, NEMA 4 / IP65 표준 밀폐 요건을 만족시킵니다.

플랜지 가스켓 제품번호:

E3-0-30268-02

설치 참고 사항

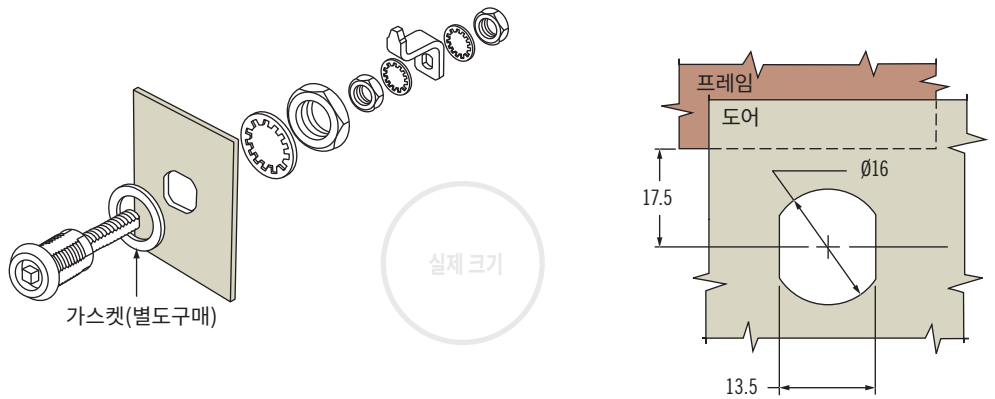
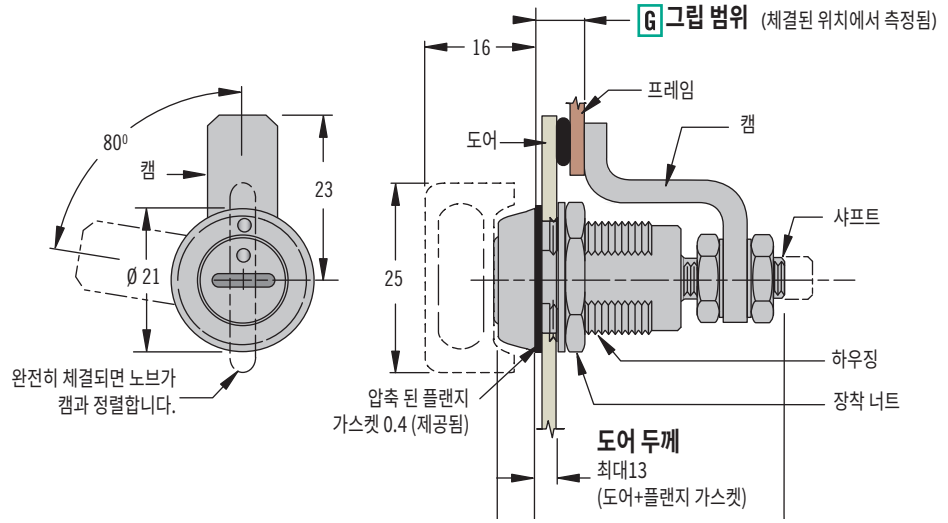
장착 너트의 권장 조임 토크는

20N·m입니다.

손으로 쉽게 래칭 기능을 사용할 수 있도록 캠 위치를 설정합니다.

액세서리

118-121페이지 참조

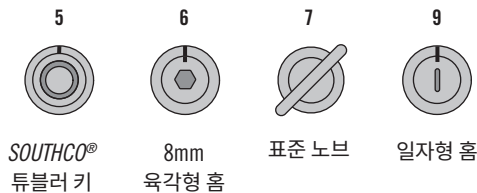


부품 번호 선택

표 참조

E3 - R H - G F

H 헤드 스타일



F 마감 처리

- 1 크롬 도금
- 5 검정색 분말 코팅
- 7 은색 분말 코팅

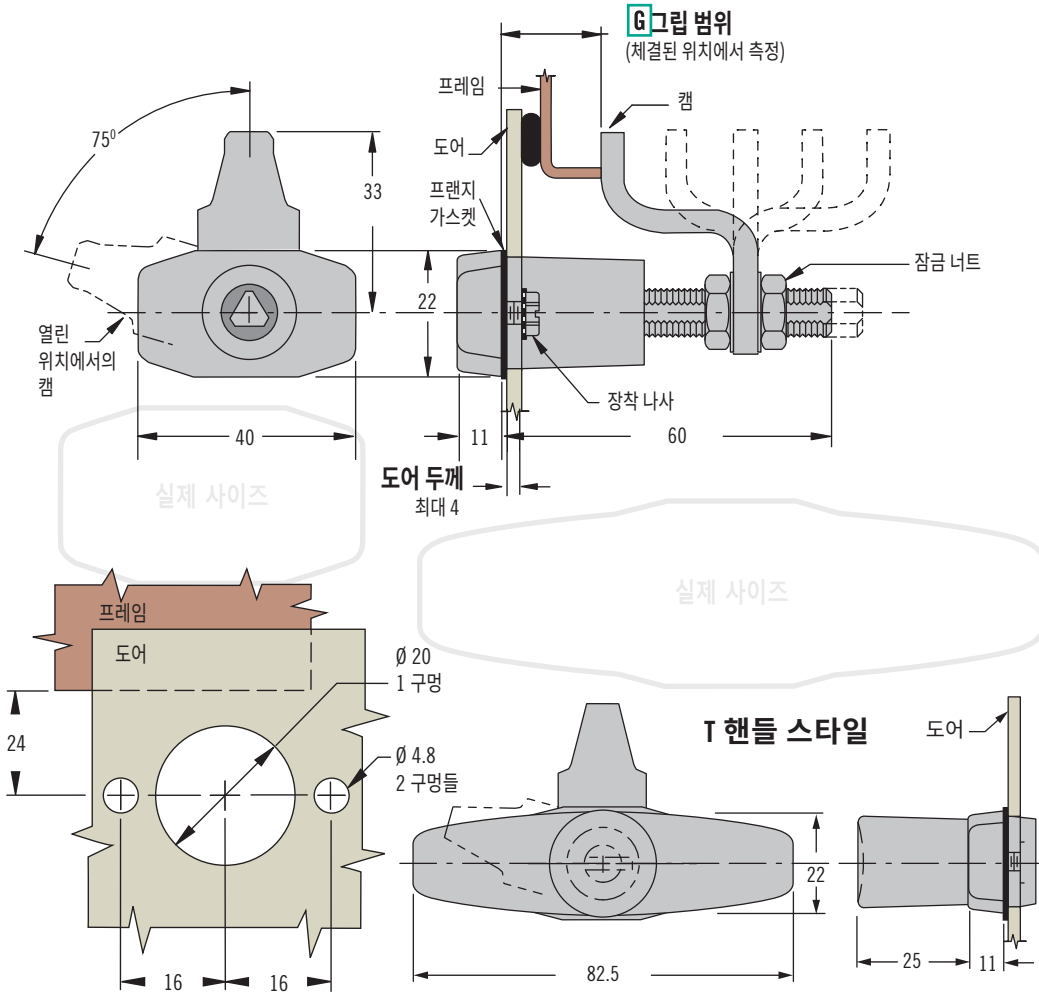
R 회전



G 그립	최소	최대
1	3.2	6.4
2	6.4	9.5
3	9.5	12.7
4	12.7	15.9
5	15.9	19
6	19	22.2
7	22.2	25.4
8	25.4	28.6

E3 VISE ACTION® 압축 래치

아연 및 강판 하우징 · 툴 또는 손으로 작동
3 홀 장착 · 조정 가능한 그립 · 19.1mm 크기



- 두꺼운 패널 또는 연결 패널에 사용
- 안정적인 사전 설정 압축
- 쉬운 그립 조정
- 단순화된 원형 설치 홀 준비
- 보안을 위해 공구로 작동

재질 및 마감처리

아연합금, 분말 코팅 및 강철, 아연 도금

성능 세부 정보

압축: 6.4mm
조정 가능 그립: 450N

실링 참고 사항

도어 두께 4 이상은 다음 공식을 이용하여 스크류 길이를 계산하십시오.

도어 두께 + 6

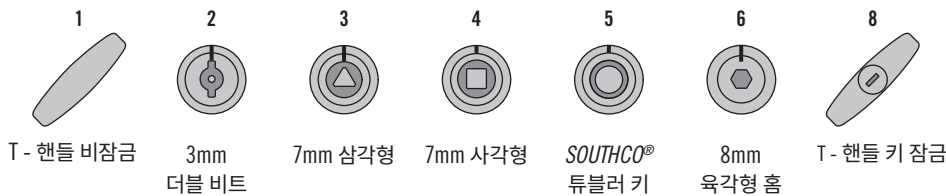
키 및 액세서리

118-121페이지 참조

부품 번호 선택

H 헤드 스타일

E3 - R H - G F



G 그립	최소	최대	캠 타입
1	7.9	23.6	깊은 움푹 캠, 정방향
	62.7	76.2	깊은 움푹 캠, 역방향
2	21.8	37.3	움푹 캠, 정방향
	49	64.8	움푹 캠, 역방향
3	35.3	50.8	스트레이트 캠

F 마감 처리

- 1 크롬 도금
- 5 검정색 분말 코팅
- 7 은색 분말 코팅

R 회전





E3 VISE ACTION® 압축 래치

아연 하우징 · 공구 작동식
평면형 · 고정 그립 · 19.1mm 크기

- 완전 평면형 바깥 표면
- 안정적인 사전 설정 압축
- 목재와 같은 두꺼운 패널에 적합
- 보안을 위해 공구로 작동

재질 및 마감처리

아연 합금, 분말 코팅 또는 크롬 도금 및 스틸, 아연 도금

성능 세부 정보

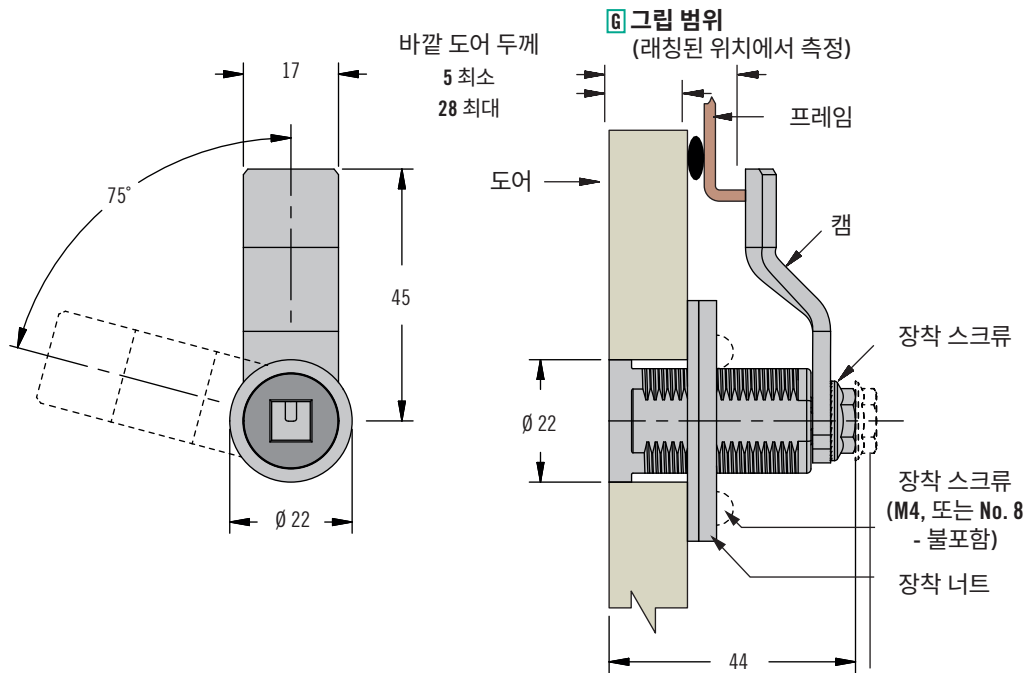
압축: 6.4mm
최대 정하중: 300N

설치 참고 사항

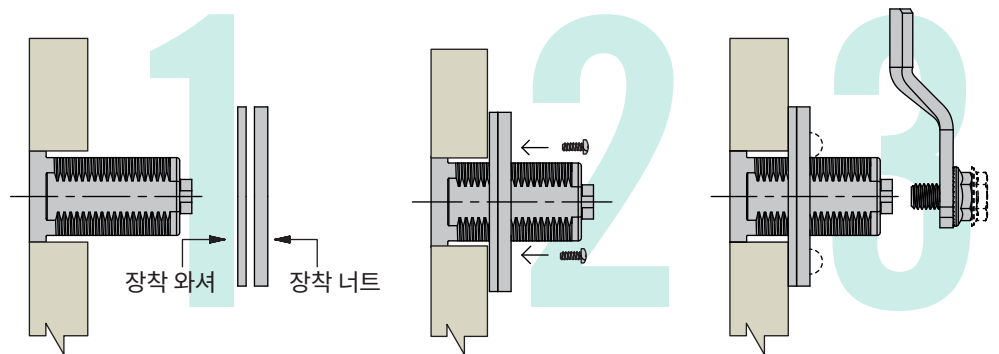
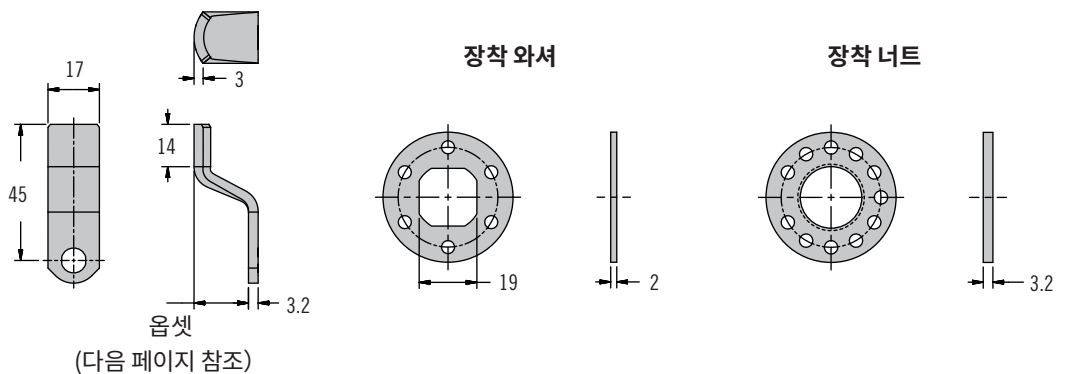
1. 래치를 도어 후면을 통해 삽입 합니다. 장착 와셔와 장착 너트를 차례로 래치에 끼웁니다.
2. 장착 너트를 조정하여 래치의 헤드가 도어 바깥쪽과 평면이 되게 합니다. 와셔와 너트의 구멍을 정렬해야 합니다. 래치를 래칭 위치에 정렬해야 합니다. 그림과 같은 패턴에서 3개 이상의 장착 스크류를 사용하는 것이 좋습니다. 풀 장착 스크류의 권장 조임 토크는 10N·m입니다.

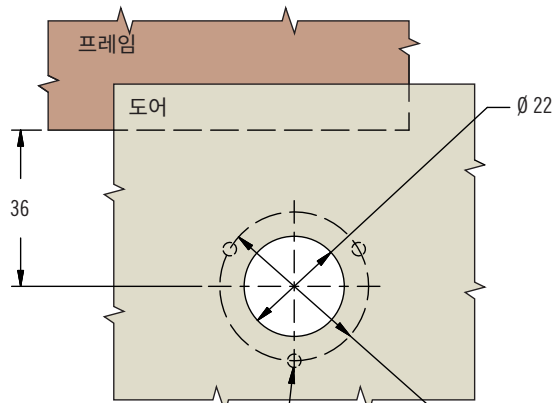
키 및 액세서리

118-121페이지 참조



캠 세부 정보





권장되는 구멍 패턴(120° 간격)입니다. M4, 또는 No. 8 장착 스크류(불포함)를 사용하여 장착하십시오.

Ø 33 장착 스크류를 위한 중앙선

부품 번호 선택

표 참조

표에서 그림을 선택하십시오. 2가지 옵션이 있다면 더 작은 그림을 선택합니다.

래치는 개별 포장됩니다. 레이어 포장 래치(50개 이상, 50개 단위로 판매)의 경우, 부품 번호에 -13을 추가합니다(예: E3-1410-XX1-13)

*10mm 육각 키는 사우스코에서 제공하지 않음

H 헤드 스타일

- 3



7mm 삼각형
- 4



7mm 정사각형
- 6



8mm 육각 홈
- 10



8mm 정사각형
- 11



철도 표준
- 18



10mm 육각
- 20



8mm 삼각형

E3 - 14 H - G F

F 마감 처리

- 1 크롬 도금
- 5 검정색 분말 코팅
- 7 은색 분말 코팅

G 그림			
전체 그림	G	전체 그림	G
19	00	39	10
21	01	41	11
23	02	43	12
25	03	45	13
27	04	47	14
29	05	49	15
31	06	51	16
33	07	53	17
35	08	55	18
37	09	57	19



E3 VISE ACTION® 압축 래치

스테인레스 스틸 하우징 · 공구 작동식
고정 그립 또는 조정 가능 그립 · 19.1mm 크기



- 안정적인 사전 설정 압축
- 우수한 마감 처리
- 내식성
- 보안을 위해 공구로 작동
- EN 45545-3 E60 준수

재질 및 마감처리

스테인리스 강 316 & 304

성능 세부 정보

압축: 6.4mm

조정 가능 그립:

최대 정하중: 600N

고정 그립: 최대 정하중: 450N

실링 참고 사항

제공되는 가스켓을 사용하여 NEMA 4 / IP66/IP67 표준 밀폐 요건을 만족시킵니다.

설치 참고 사항

장착 너트의 권장 조임 토크는 20N·m입니다.

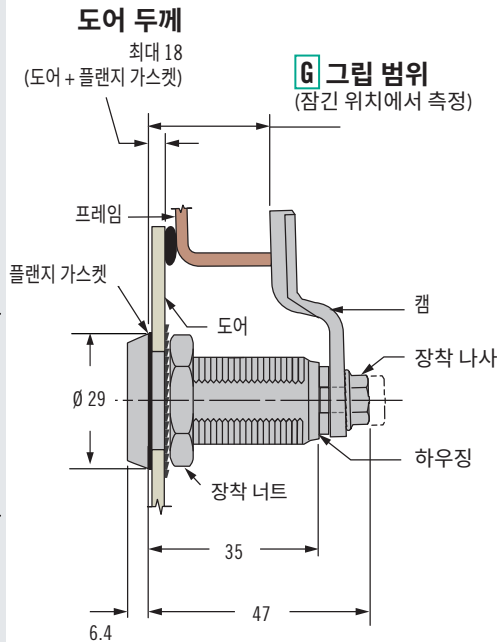
조정 가능 그립: 손으로 쉽게 래칭 기능을 사용할 수 있도록 캠 위치를 설정합니다.

고정 그립: 장착 스크류 토크는 10N·m입니다.

키 및 액세서리

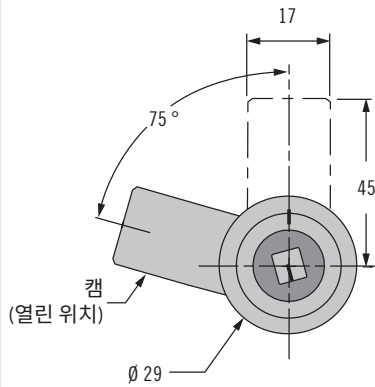
118-121페이지 참조

고정 그립

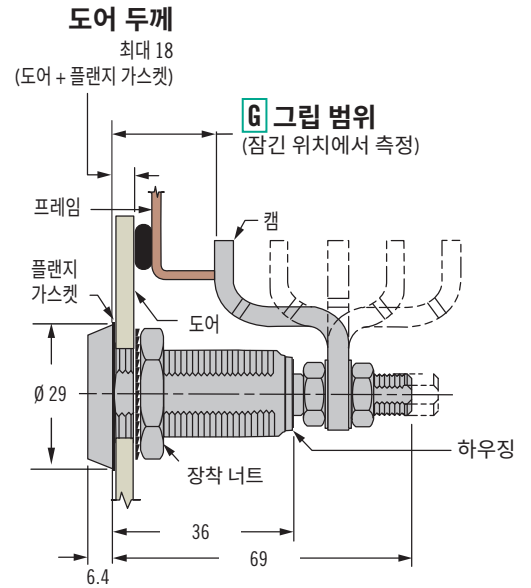


래치 열림

타입 A 시계 방향으로 돌려 잠금

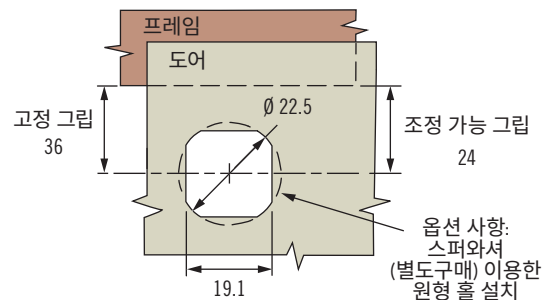
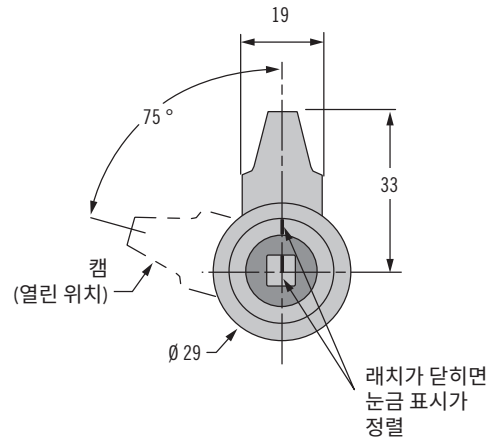


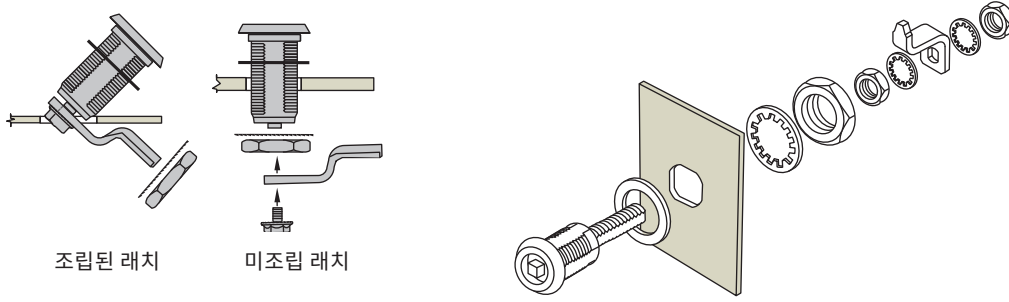
조정 가능 그립



래치 닫힘

타입 A 시계 방향으로 돌려 잠금





부품 번호 선택

E3 - R H - G O

H 헤드 스타일

- 2

3mm
더블 비트
- 3

7mm 삼각형
- 4

7mm 사각형
- 5

SOUTHCO®
튜블러 키
- 6

8mm
육각형 홈
- 9

일자형 홈
- 10

8mm 사각
드라이버
- 11

철도 표준
- 15

Bellcore 216

고정 그림

R 회전

- 10

타입 A
래치 조립
시계 방향으로
돌려 잠금
- 12

타입 A
래치 미조립
시계 방향으로
돌려 잠금
- 27

타입 B
래치 조립
시계 반대 방향으로
돌려 잠금
- 29

타입 B
래치 미조립
시계 반대 방향으로
돌려 잠금

조정 가능 그림

R 회전

- 1

타입 A
래치 미조립
시계 방향으로
돌려 잠금
- 22

타입 B
래치 미조립
시계 반대 방향으로
돌려 잠금

G 그림 표

총 그림	G	조립된 래치를 위한 최대 도어 두께	총 그림	G	조립된 래치를 위한 최대 도어 두께
20	00	1	40	10	7
22	01	2	42	11	
24	02	4	44	12	
26	03	5	46	13	
28	04	6	48	14	
30	05	7	50	15	
32	06		52	16	
34	07		54	17	
36	08		56	18	
38	09		58	19	

G 그림	최소	최대	캠 타입
1	16.4	32.2	깊은 움푹 캠, 정방향
	71.3	81.2	깊은 움푹 캠, 역방향
2	30.4	46.1	움푹 캠, 정방향
	57.6	73.3	움푹 캠, 역방향
3	43.9	59.6	스트레이트 캠

캠 표에서 그림을 선택하십시오. 고정 그림의 경우, 해당 그림이 두 옵션의 사이에 해당될 경우 더 작은 그림을 선택하십시오.



E3 VISE ACTION® 압축 래치

스테인레스 스틸 하우징 · 공구 작동식

컴팩트 · 고정 그립 또는 조정 가능 그립 · 19.1mm 크기

- 감소된 내부 돌출
- 안정적인 사전 설정 압축
- 우수한 마감 처리
- 내식성
- 보안을 위해 공구로 작동
- EN 45545-3 E60 준수

재질 및 마감처리

스테인리스 강 316 & 304

성능 세부 정보

압축: 6.4mm

조정 가능 그립:

최대 정하중: 600N

고정 그립: 최대 정하중: 450N

실링 참고 사항

제공되는 가스켓을 사용하여 NEMA 4 / IP65 표준 밀폐 요건을 만족시킵니다.

설치 참고 사항

장착 너트의 권장 조임 토크는 20N·m입니다.

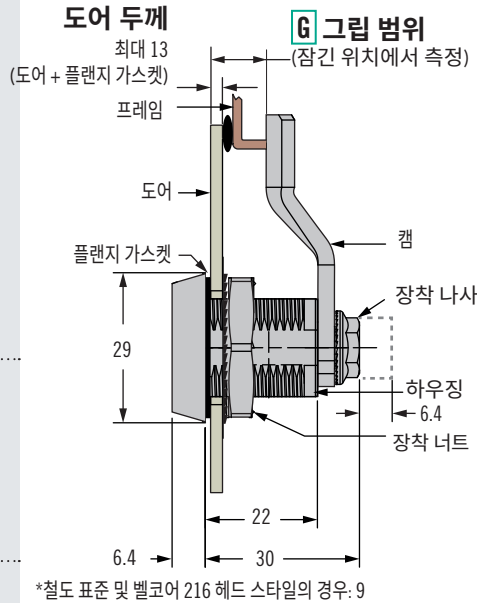
조정 가능 그립: 손으로 쉽게 래칭 기능을 사용할 수 있도록 캠 위치를 설정합니다.

고정 그립: 장착 스크류 토크는 10N·m입니다.

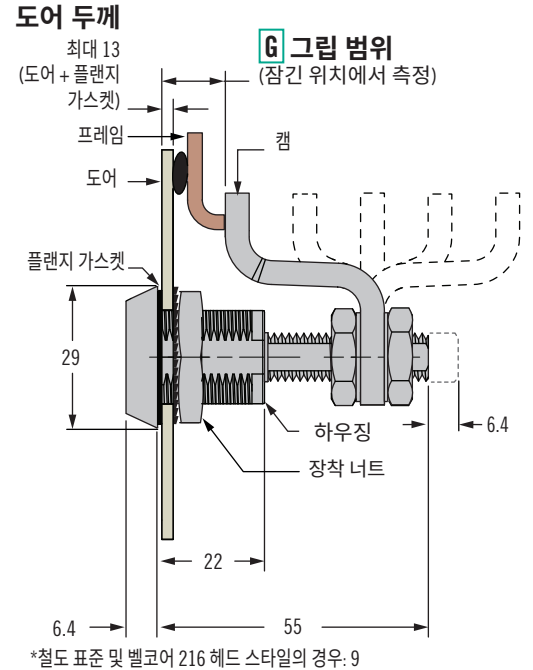
키 및 액세서리

118-121페이지 참조

고정 그립

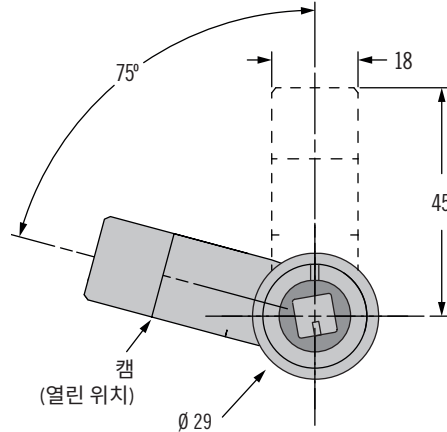


조정 가능 그립



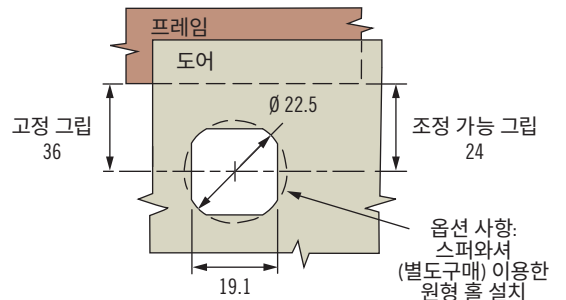
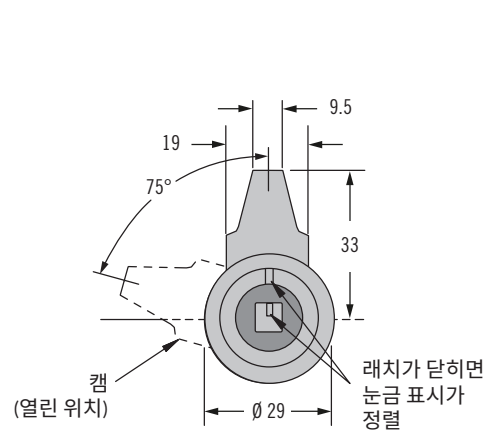
래치 열림

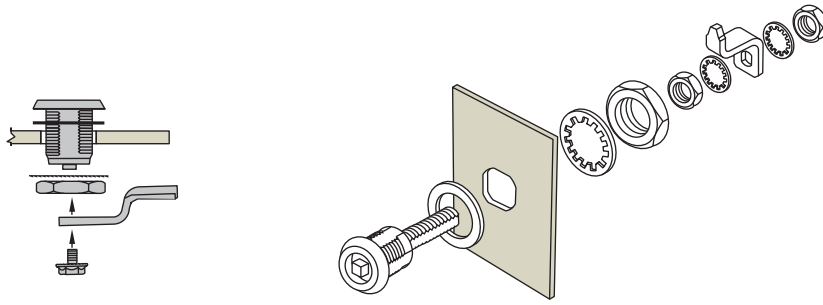
타입 A 시계 방향으로 돌려 잠금



래치 닫힘

타입 A 시계 방향으로 돌려 잠금





고정 그립

E3 - C R H - UU0

조정 가능 그립

E3 - C R H - 00

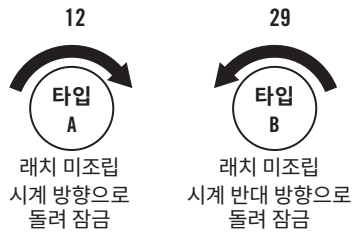
부품 번호 선택

표 참조
래치와 캠은 별도로 주문합니다.

H 헤드 스타일



R 회전



R 회전



캠 표에서 그립을 선택하십시오.
고정 그립의 경우, 해당 그립이 두 옵션의 사이에 해당될 경우 더 작은 그립을 선택하십시오.

캠 부품 번호 (래치와는 별도 주문)

그립	제품 번호	그립	제품 번호
4	E3-28-700-24	24	E3-28-710-24
6	E3-28-701-24	26	E3-28-711-24
8	E3-28-702-24	28	E3-28-712-24
10	E3-28-703-24	30	E3-28-713-24
12	E3-28-704-24	32	E3-28-714-24
14	E3-28-705-24	34	E3-28-715-24
16	E3-28-706-24	36	E3-28-716-24
18	E3-28-707-24	38	E3-28-717-24
20	E3-28-708-24	40	E3-28-718-24
22	E3-28-709-24	42	E3-28-719-24

캠 부품 번호 (래치와는 별도 주문)

최소 그립	최대 그립	캠 유형	제품 번호
3.3	14.7	깊은 움셋 캠, 정방향	E3-28-201-24
56.6	66.6	깊은 움셋 캠, 역방향	
14.6	30.3	움셋 캠, 정방향	E3-28-202-24
42	57.7	움셋 캠, 역방향	
28.8	44.5	스트레이트 캠	E3-28-203-24





E3 VISE ACTION® 압축 래치

스테인레스 스틸 하우징 · 공구 작동식

고압 밀폐형 · 고정 그립 또는 조정 가능 그립 · 19.1mm 크기



- 안정적인 사전 설정 압축
- 우수한 마감 처리
- 내식성
- IP69K 규격
- 용이한 세정
- DIN EN 1672-2 준수
- 보안을 위해 공구로 작동
- EN 45545-3 E60 준수

재질 및 마감처리

스테인리스 강 316

성능 세부 정보

압축: 6.4mm

조정 가능 그립:

최대 정하중: 600N

고정 그립: 최대 정하중: 450N

키

사우스코 키 E3-17-1만 사용

설치 참고 사항

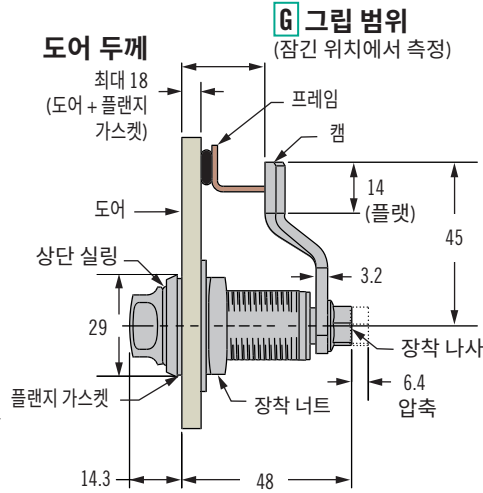
장착 너트의 권장 조임 토크는 20N·m입니다.

액세서리

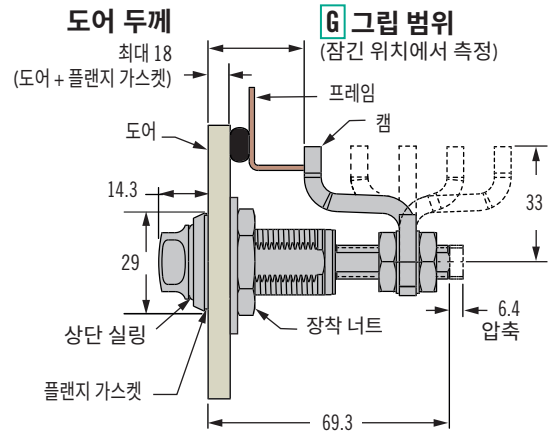
교체용 플랜지 가스켓:

제품 번호: E5-17-101

고정 그립

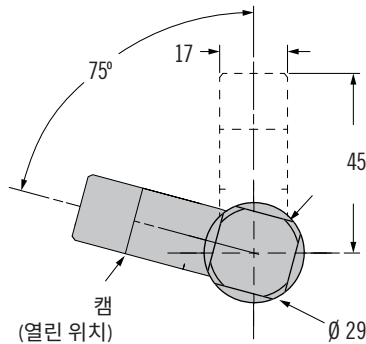


조정 가능 그립



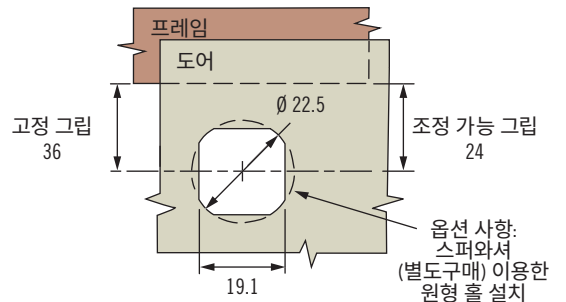
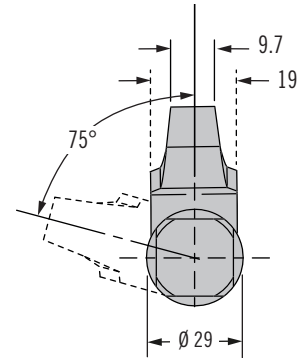
래치 열림

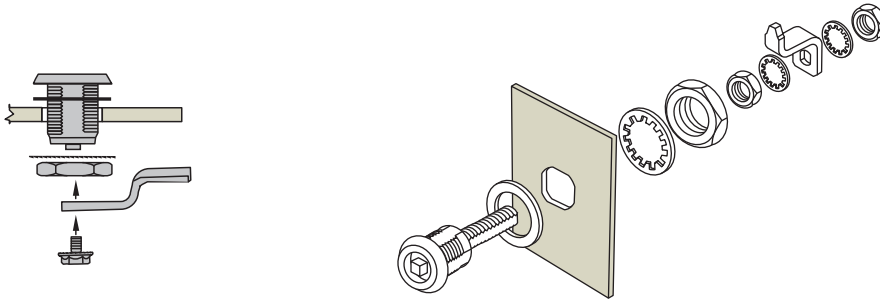
타입 A 시계 방향으로 돌려 잠금



래치 닫힘

타입 A 시계 방향으로 돌려 잠금





부품 번호 선택

헤드 스타일



17mm 사각형

고정 그림

E3 - H R 38 - UUO

R 회전



조정 가능 그림

E3 - H R 38 - 00

R 회전



고정 그림 캠 제품 번호

그림	제품 번호	그림	제품 번호
20	E5-1200-24	40	E5-1210-24
22	E5-1201-24	42	E5-1211-24
24	E5-1202-24	44	E5-1212-24
26	E5-1203-24	46	E5-1213-24
28	E5-1204-24	48	E5-1214-24
30	E5-1205-24	50	E5-1215-24
32	E5-1206-24	52	E5-1216-24
34	E5-1207-24	54	E5-1217-24
36	E5-1208-24	56	E5-1218-24
38	E5-1209-24	58	E5-1219-24

조정 가능한 그림 캠 제품 번호

최소 그림	최대 그림	캠 유형	제품 번호
16.4	32.2	깊은 움셋 캠, 정방향	E3-28-201-24
71.3	81.2	깊은 움셋 캠, 역방향	
30.4	46.1	움셋 캠, 정방향	E3-28-202-24
57.6	73.3	움셋 캠, 역방향	
43.9	59.6	스트레이트 캠	E3-28-203-24

표 참조

래치와 캠은 별도로 주문합니다.

 캠 표에서 그림을 선택하십시오.
 고정 그림의 경우, 해당 그림이 두
 옵션의 사이에 해당될 경우 더 작은
 그림을 선택하십시오.



E3 VISE ACTION® 압축 래치

스테인레스 스틸 하우징 · 공구 작동식

이중 안정형 커버 시리즈 · 고정 그립 또는 조정 가능 그립 · 19.1mm 크기



- 안정적인 사전 설정 압축
- 우수한 마감 처리
- 내식성
- 별도의 이중 안정형 커버 (핀)와 함께 사용하도록 설계
- 래치가 고정되지 않았을 때 커버가 열리는 구조로 래치 상태를 시각적으로 알림
- 보안을 위해 공구로 작동
- EN 45545-3 E60 준수

재질 및 마감처리

래치: 스테인리스 강 316 & 304
커버: 스테인리스 강 316

성능 세부 정보

압축: 6.4mm
조정 가능 그립: 최대 정하중: 600N
고정 그립: 최대 정하중: 450N

실링 참고 사항

표준 래치: 제공되는 가스켓을 사용하여 NEMA 4 / IP65 표준 밀폐 요건을 만족시킵니다.

이중 안정형 커버 시리즈: 제공되는 가스켓을 사용하여 NEMA 4 / IP66 표준 밀폐 요건을 만족시킵니다.

설치 참고 사항

장착 너트의 권장 조임 토크는 20N·m입니다.

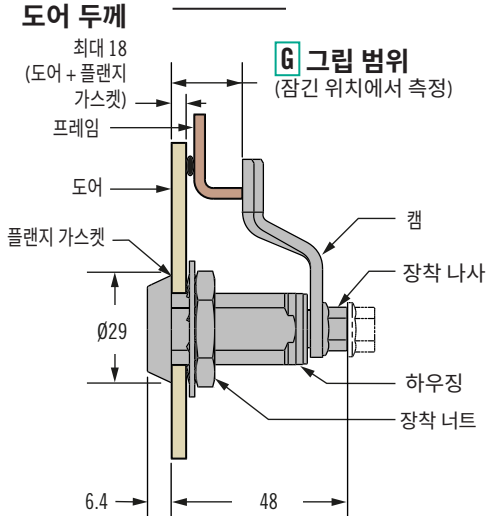
조정 가능 그립: 손으로 쉽게 래칭 기능을 사용할 수 있도록 캠 위치를 설정합니다.

고정 그립: 장착 스크류 토크는 10N·m입니다.

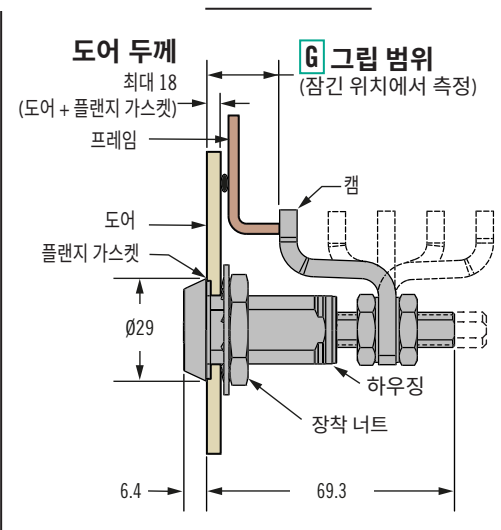
키 및 액세서리

118-121페이지 참조 (변형 헤드 스타일은 표준 키와 연동)

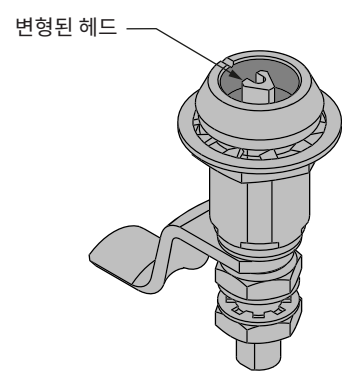
고정 그립



조정 가능 그립

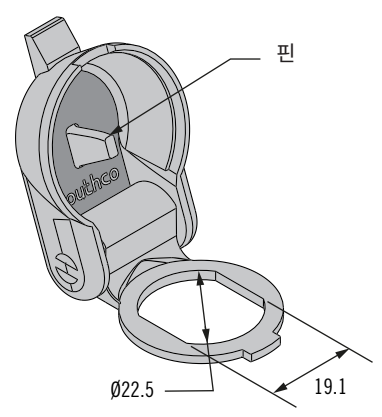


이중 안정형 커버 래치

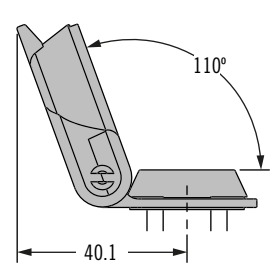


이중 안정형 커버(핀)

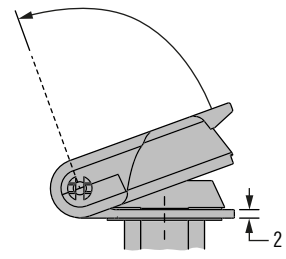
부품 번호 E3-80-251-40(별도 주문)



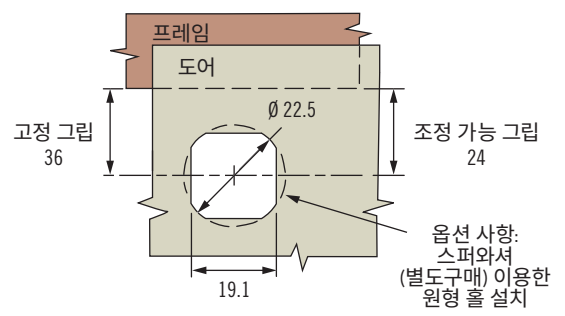
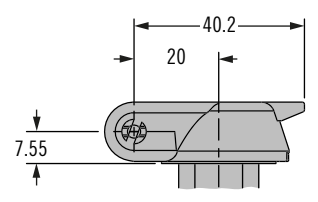
열림 위치의 커버



커버가 열림 위치로 복귀



닫힘 위치의 커버

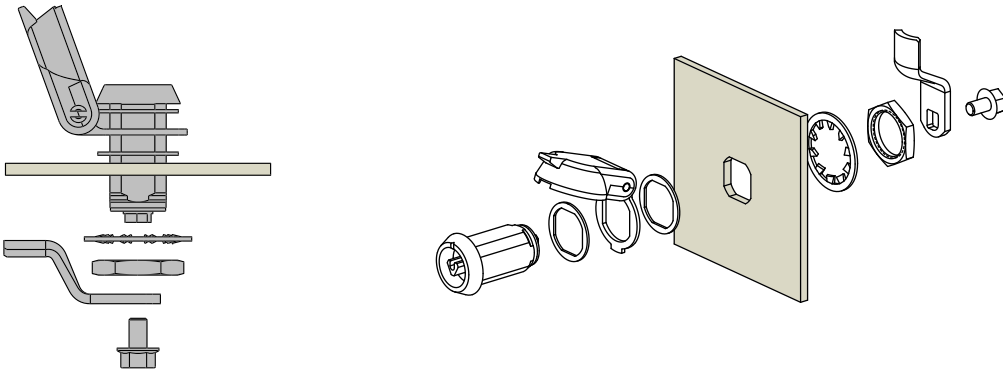


Make Safety Visible™
by Southco

www.southco.com/E3

별도의 언급이 없는 한 규격은 밀리미터(mm)로 표시합니다.





H 헤드 스타일

- 3



7mm 삼각형
- 4



7mm 사각형
- 10



8mm 사각 드라이버
- 11



철도 표준
- 15



Bellcore 216

고정 그립

R 회전

- 12



타입 A

래치 미조립 시계 방향으로 돌려 잠금
- 29




타입 B

래치 미조립 시계 반대 방향으로 돌려 잠금

조정 가능 그립

R 회전

- 1



타입 A

래치 미조립 시계 방향으로 돌려 잠금
- 22



타입 B

래치 미조립 시계 반대 방향으로 돌려 잠금

E3 - R H B - UUO

캠 부품 번호(래치와는 별도 주문)

그립	부품 번호	그립	부품 번호
20	E5-1200-24	40	E5-1210-24
22	E5-1201-24	42	E5-1211-24
24	E5-1202-24	44	E5-1212-24
26	E5-1203-24	46	E5-1213-24
28	E5-1204-24	48	E5-1214-24
30	E5-1205-24	50	E5-1215-24
32	E5-1206-24	52	E5-1216-24
34	E5-1207-24	54	E5-1217-24
36	E5-1208-24	56	E5-1218-24
38	E5-1209-24	58	E5-1219-24

E3 - R H B - 00

캠 부품 번호(래치와는 별도 주문)

최소 그립	최대 그립	캠 유형	부품 번호
16.4	32.2	깊은 움푹 캠, 정방향	E3-28-201-24
71.3	81.2	깊은 움푹 캠, 역방향	
30.4	46.1	움푹 캠, 정방향	E3-28-202-24
57.6	73.3	움푹 캠, 역방향	
43.9	59.6	스트레이트 캠	E3-28-203-24

부품 번호 선택

표 참조
래치와 캠은 별도 주문
이중 안정형 커버(핀):

E3-80-251-40

캠 표에서 그립을 선택합니다.
고정 그립의 경우, 2가지 옵션이
있다면 더 작은 그립을 선택합니다.





E3 VISE ACTION® 압축 래치

스테인레스 스틸 하우징 · 손으로 작동

T-핸들 · 고정 그립 또는 조정 가능 그립 · 19.1mm 크기



- 안정적인 사전 설정 압축
- 우수한 마감 처리
- 내식성
- EN 45545-3 E60 준수

재질 및 마감처리

스테인리스 강

성능 세부 정보

압축: 6.4mm

조정 가능 그립:

최대 정하중: 600N

고정 그립: 최대 정하중: 450N

실링 참고 사항

제공되는 가스켓을 사용하여 NEMA 4 / IP65 표준 밀폐 요건을 만족시킵니다.

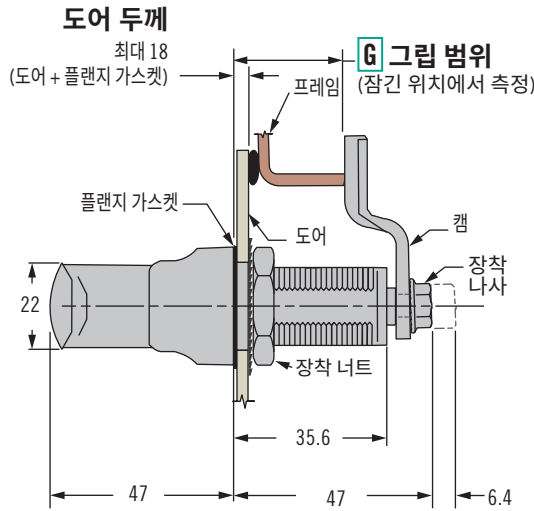
설치 참고 사항

장착 너트의 권장 조임 토크는 20N·m입니다.

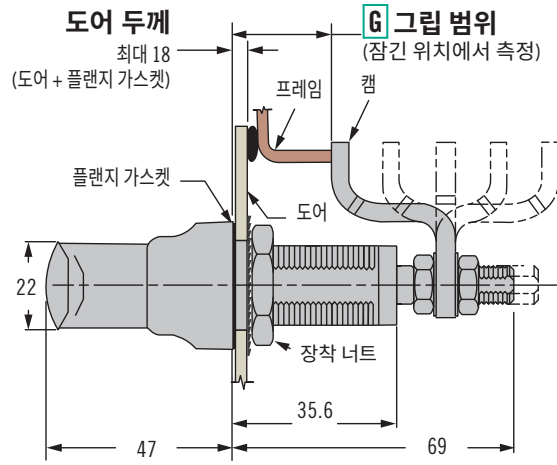
조정 가능 그립: 손으로 쉽게 래칭 기능을 사용할 수 있도록 캠 위치를 설정합니다.

고정 그립: 장착 스크류 토크는 10N·m입니다.

고정 그립

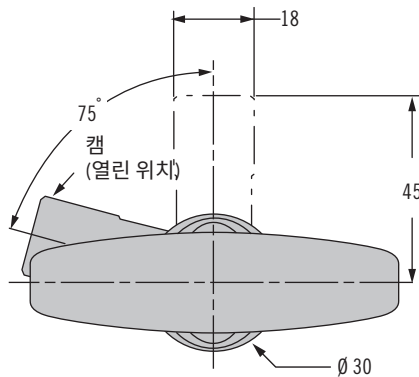


조정 가능 그립



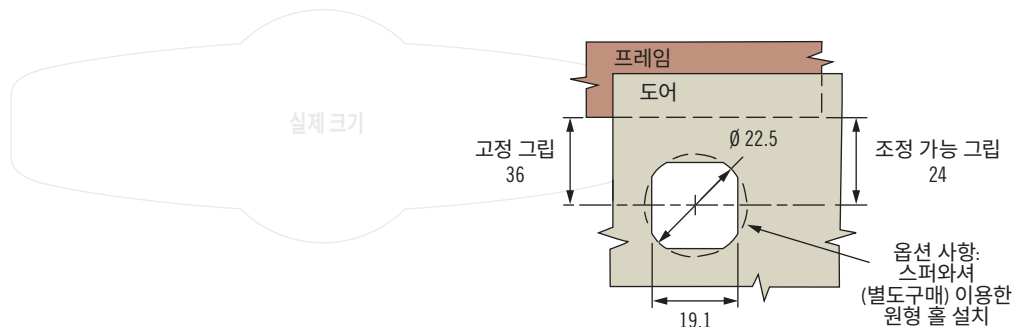
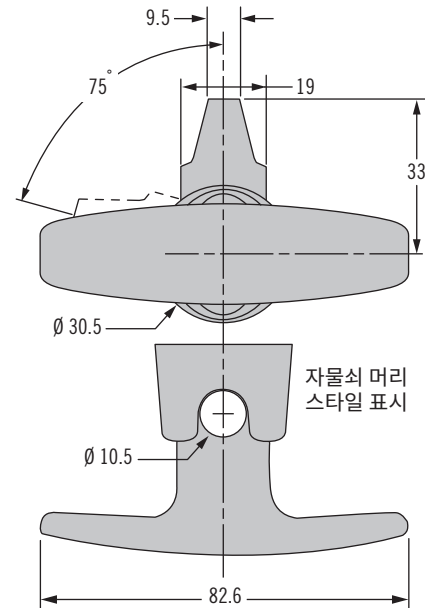
래치 열림

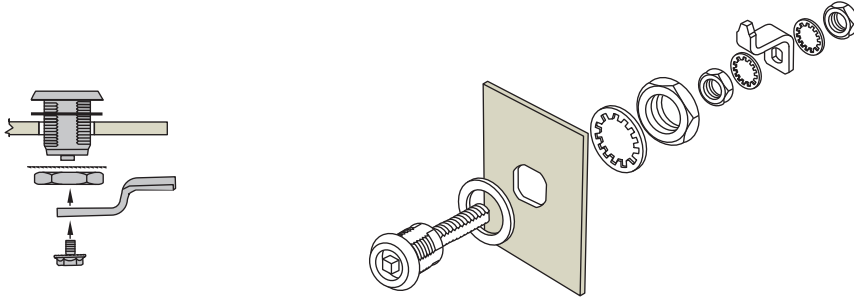
타입 A 시계 방향으로 돌려 잠금



래치 닫힘

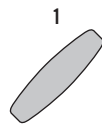
타입 A 시계 방향으로 돌려 잠금



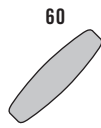


부품 번호 선택

H 헤드 스타일



T- 핸들
(비잠금식)



T- 핸들
(자물쇠 잠금 가능)

고정 그립

E3 - **R** **H** - UU12

R 회전



타입 A
래치 미조립
시계 방향으로
돌려 잠금



타입 B
래치 미조립
시계 반대 방향으로
돌려 잠금

조정 가능 그립

E3 - **R** **H** - 012

R 회전



타입 A
래치 미조립
시계 방향으로
돌려 잠금



타입 B
래치 미조립
시계 반대 방향으로
돌려 잠금

캠 부품 번호 (래치와는 별도 주문)

그립	부품 번호	그립	부품 번호
20	E5-1200-24	40	E5-1210-24
22	E5-1201-24	42	E5-1211-24
24	E5-1202-24	44	E5-1212-24
26	E5-1203-24	46	E5-1213-24
28	E5-1204-24	48	E5-1214-24
30	E5-1205-24	50	E5-1215-24
32	E5-1206-24	52	E5-1216-24
34	E5-1207-24	54	E5-1217-24
36	E5-1208-24	56	E5-1218-24
38	E5-1209-24	58	E5-1219-24

캠 부품 번호 (래치와는 별도 주문)

최소 그립	최대 그립	캠 유형	제품 번호
16.4	32.2	깊은 움셋 캠, 정방향	E3-28-201-24
71.3	81.2	깊은 움셋 캠, 역방향	
30.4	46.1	움셋 캠, 정방향	E3-28-202-24
57.6	73.3	움셋 캠, 역방향	
43.9	59.6	스트레이트 캠	E3-28-203-24

표 참조

래치와 캠은 별도로 주문합니다.

캠 표에서 그립을 선택하십시오.

고정 그립의 경우, 해당 그립이 두

옵션의 사이에 해당될 경우 더 작은

그립을 선택하십시오.





E3 VISE ACTION® 압축 래치

스테인레스 스틸 하우징 · 툴 또는 손으로 작동
고정 그립 또는 조정 가능 그립 · 19.1mm 크기

- 안정적인 사전 설정 압축
- 우수한 마감 처리
- 내식성
- 보안을 위해 공구로 작동
- EN 45545-3 E60 준수

재질 및 마감처리

래치: 스테인리스 강 316 & 304
커버: 스테인리스 강 316

성능 세부 정보

압축: 6.4mm
조정 가능 그립:
최대 정하중: 556N
고정 그립: 최대 정하중: 450N

실링 참고 사항

제공되는 가스켓을 사용하여
NEMA 4 / IP65 표준 밀폐 요건을
만족시킵니다.

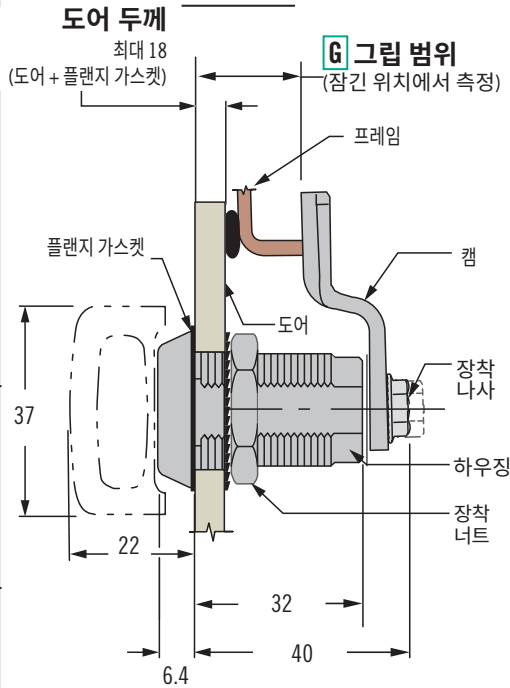
설치 참고 사항

장착 너트의 권장 조임 토크는
20N·m입니다.
조정 가능 그립: 손으로 쉽게 래칭
기능을 사용할 수 있도록 캠 위치를
설정합니다.
고정 그립: 장착 스크류 토크는
10N·m입니다.

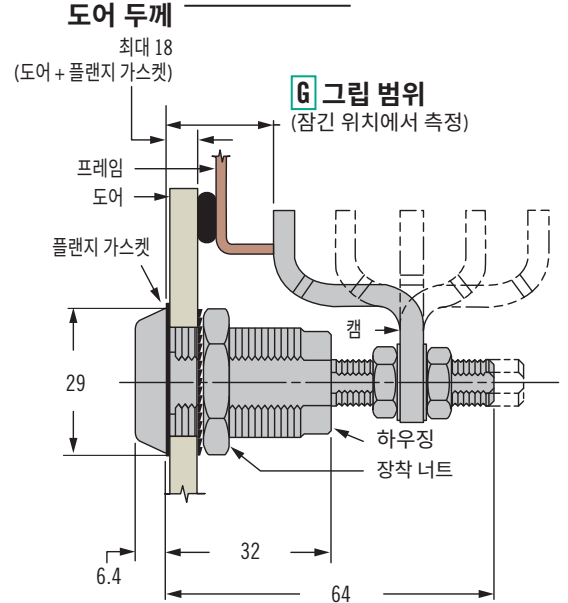
키 및 액세서리

118-121페이지 참조

고정 그립

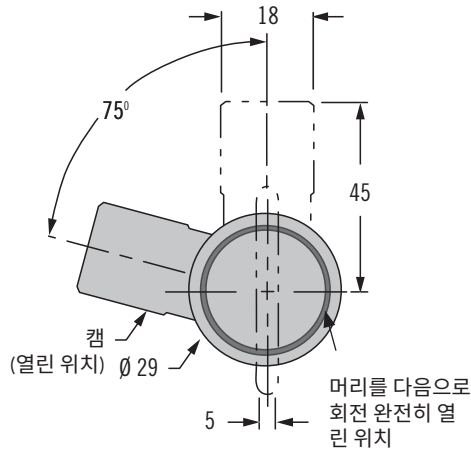


조정 가능 그립



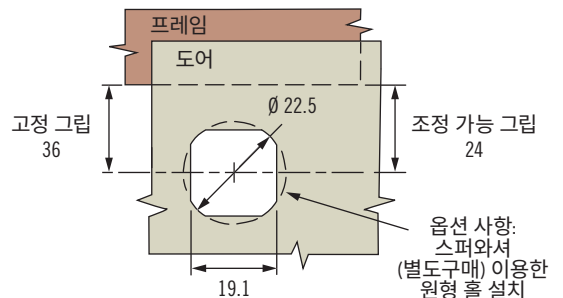
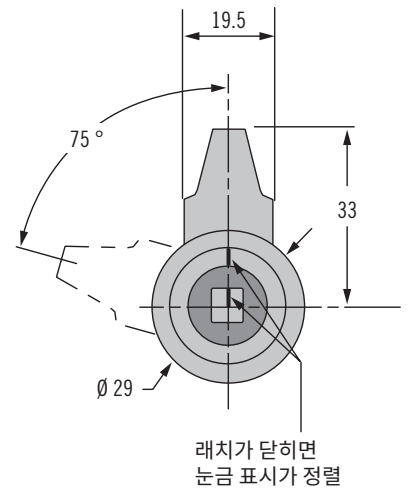
래치 열림

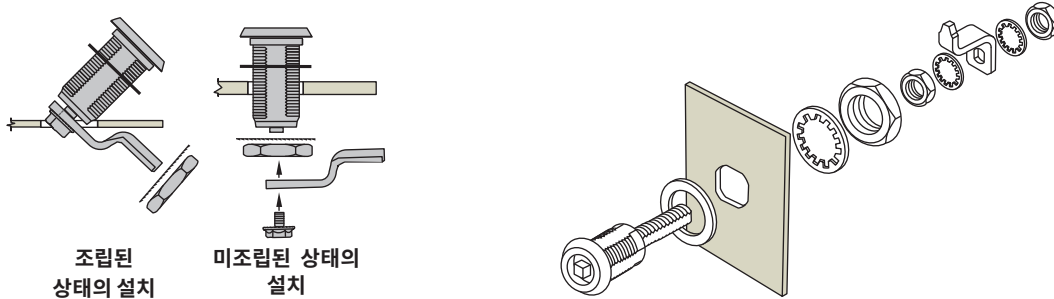
타입 A 시계
방향으로 돌려 잠금



래치 닫힘

타입 A 시계
방향으로 돌려 잠금





부품 번호 선택

E3 - R H - G F

F 마감 처리

- 2 전해 연마
- 12 전해 연마 및 수작업 (광택)

H 헤드 스타일

- 3 7mm 삼각형
- 5 SOUTHCO® 튜블러 키
- 6 8mm 육각형 홈
- 7 표준 노브
- 9 일자형 홈
- 10 8mm 사각 드라이버
- 11 철도 표준
- 20 8mm 삼각형
- 39 7mm 테이퍼 삼각형

고정 그립

R 회전

- 10 타입 A: 래치 조립 시계 방향으로 돌려 잠금
- 12 타입 A: 래치 미조립 시계 방향으로 돌려 잠금
- 27 타입 B: 래치 조립 시계 반대 방향으로 돌려 잠금
- 29 타입 B: 래치 미조립 시계 반대 방향으로 돌려 잠금

조정 가능 그립

R 회전

- 1 타입 A: 래치 미조립 시계 방향으로 돌려 잠금
- 22 타입 B: 래치 미조립 시계 반대 방향으로 돌려 잠금

G 그립 표

총 그립	G	조립된 래치를 위한 최대 도어 두께	총 그립	G	조립된 래치를 위한 최대 도어 두께
15	00	미조립 제품번호 선택	35	10	7
17	01	미조립 제품번호 선택	37	11	
19	02	1	39	12	
21	03	2	41	13	
23	04	4	43	14	
25	05	5	45	15	
27	06	6	47	16	
29	07	7	49	17	
31	08		51	18	
33	09		53	19	

G 그립	최소	최대	캠 타입
1	11.4	27.2	깊은 읍셋 캠, 정방향
	66.3	76.2	깊은 읍셋 캠, 역방향
2	25.4	41.1	읍셋 캠, 정방향
	52.6	68.3	읍셋 캠, 역방향
3	38.9	54.6	스트레이 트 캠



E3 VISE ACTION® 압축 래치

스테인레스 스틸 하우징 · 공구 작동식
컴팩트 · 고정 그립 · 20.1mm 크기

- 감소된 내부 돌출
- 안정적인 사전 설정 압축
- 내식성
- 보안을 위해 공구로 작동
- EN 45545-3 E60 준수

재질 및 마감처리

스테인리스 강 316

성능 세부 정보

압축: 6.4mm

조정 가능 그립: 300 N

실링 참고 사항

제공되는 가스켓을 사용하여
NEMA 4 / IP65 표준 밀폐 요건을
만족시킵니다.

설치 참고 사항

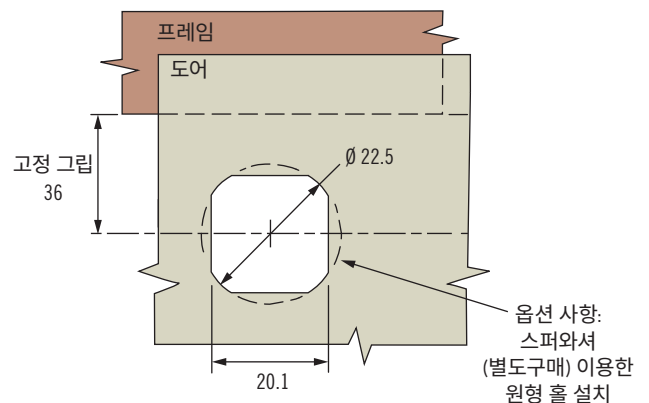
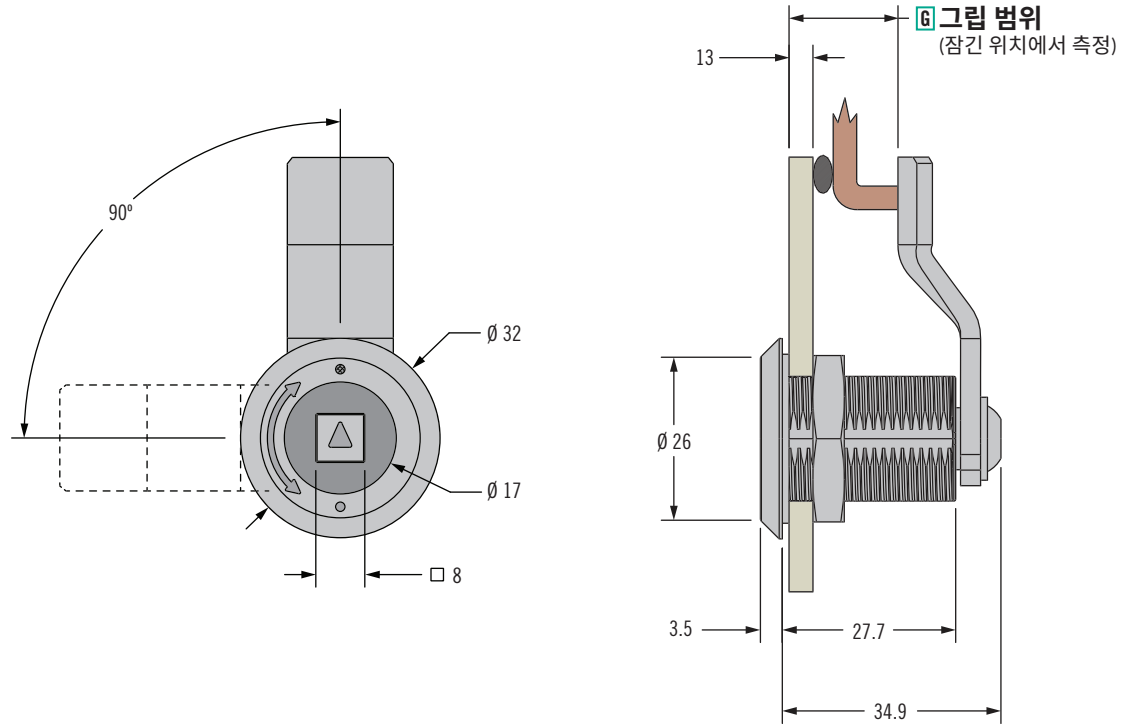
장착 너트의 권장 조임 토크는
20N·m입니다.

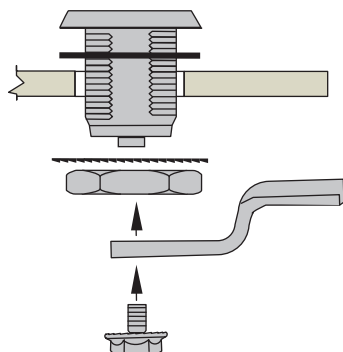
고정 그립: 장착 스크류 토크는
10N·m입니다.

키 및 액세서리

118-121페이지 참조

고정 그립

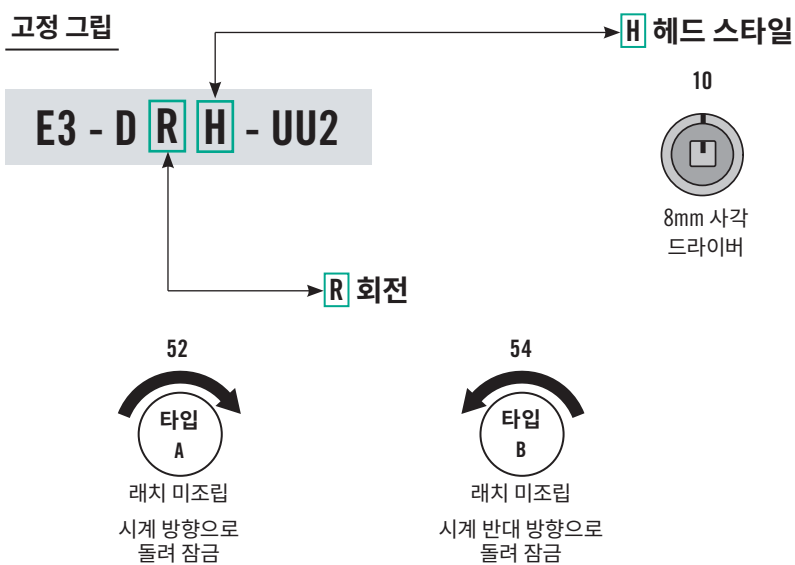




부품 번호 선택

표 참조

래치와 캠은 별도로 주문합니다.



캠 부품 번호 (래치와는 별도 주문)			
그립	제품 번호	그립	제품 번호
10	E3-28-700-24	30	E3-28-710-24
12	E3-28-701-24	32	E3-28-711-24
14	E3-28-702-24	34	E3-28-712-24
16	E3-28-703-24	36	E3-28-713-24
18	E3-28-704-24	38	E3-28-714-24
20	E3-28-705-24	40	E3-28-715-24
22	E3-28-706-24	42	E3-28-716-24
24	E3-28-707-24	44	E3-28-717-24
26	E3-28-708-24	46	E3-28-718-24
28	E3-28-709-24	48	E3-28-719-24

캠 표에서 그립을 선택하십시오.
고정 그립의 경우, 해당 그립이 두 옵션의 사이에 해당될 경우 더 작은 그립을 선택하십시오.



E3 VISE ACTION® 압축 래치

스테인레스 스틸 하우징 · 공구 작동식

래치 상태 시각적 표시 · 고정 그립 또는 조정 가능 그립 · 19.1mm 크기



- 래치가 열렸을 때 표시되는 기능
- 안정적인 사전 설정 압축
- 우수한 마감 처리
- 부식성
- 보안을 위해 공구로 작동
- EN 45545-3 E60 순응

재질 및 마감처리

래치: 스테인리스 강 316 & 304
커버: 스테인리스 강 316

성능 세부 정보

압축: 6.4mm
조정 가능 그립:
최대 정하중: 450N
고정 그립: 최대 정하중: 450N

실링 참고 사항

제공되는 가스켓을 사용하여 NEMA 4 / IP65 표준 밀폐 요건을 만족시킵니다.

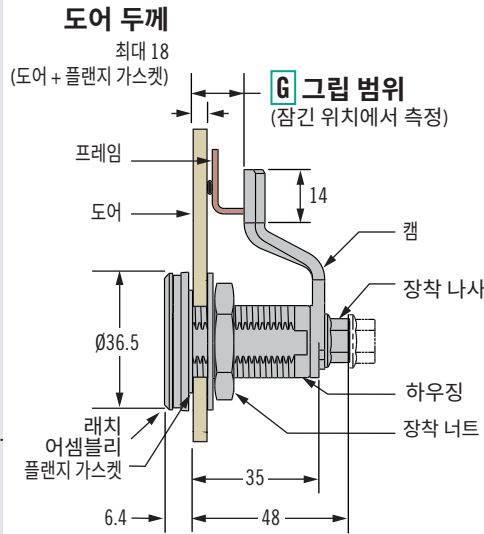
설치 참고 사항

장착 너트의 권장 조임 토크는 20N·m입니다.
조정 가능 그립: 손으로 쉽게 래칭 기능을 사용할 수 있도록 캠 위치를 설정합니다.
고정 그립: 장착 스크류 토크는 10N·m입니다.

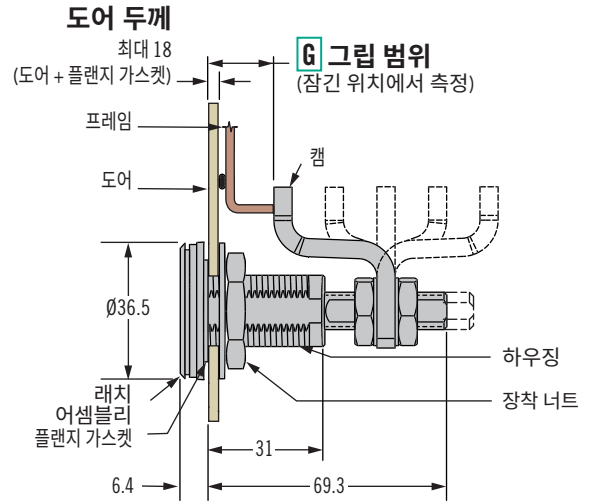
키

121페이지 참조

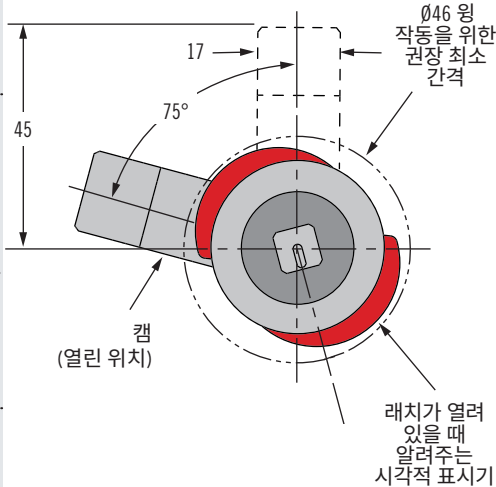
고정 그립



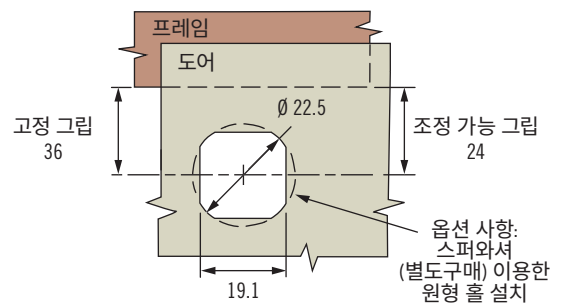
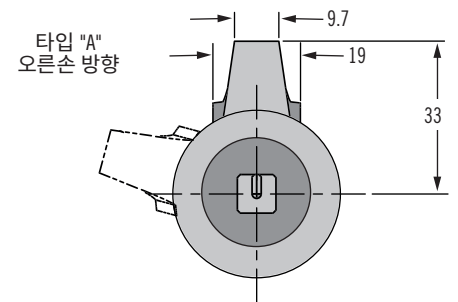
조정 가능 그립



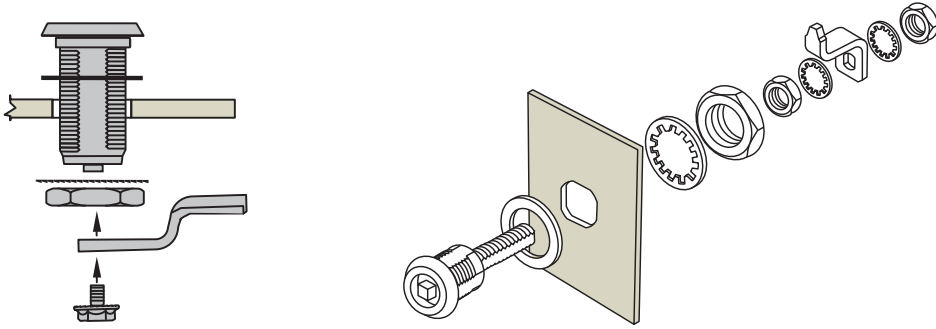
래치 열림



래치 닫힘




Make Safety Visible™
by Southco




H 헤드 스타일


- 6



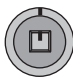
8mm
육각형 홈
- 9



일자형 홈
- 10



8mm 사각
드라이버
- 11



철도 표준

고정 그립


R 회전

- 12



타입
A

래치 미조립
시계 방향으로
돌려 잠금
- 29




타입
B

래치 미조립
시계 반대 방향으로
돌려 잠금

조정 가능 그립


R 회전

- 1



타입
A

래치 미조립
시계 방향으로
돌려 잠금
- 22



타입
B

래치 미조립
시계 반대 방향으로
돌려 잠금

E3 - A R H - UU2

E3 - A R H - 02

캠 부품 번호(래치와는 별도 주문)

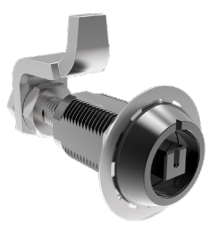
그립	부품 번호	그립	부품 번호
15	E3-28-700-24	35	E3-28-710-24
17	E3-28-701-24	37	E3-28-711-24
19	E3-28-702-24	39	E3-28-712-24
21	E3-28-703-24	41	E3-28-713-24
23	E3-28-704-24	43	E3-28-714-24
25	E3-28-705-24	45	E3-28-715-24
27	E3-28-706-24	47	E3-28-716-24
29	E3-28-707-24	49	E3-28-717-24
31	E3-28-708-24	51	E3-28-718-24
33	E3-28-709-24	53	E3-28-719-24

캠 부품 번호(래치와는 별도 주문)

최소 그립	최대 그립	캠 유형	부품 번호
11.4	27.2	깊은 움푹 캠, 정방향	E3-28-201-24
66.3	76.2	깊은 움푹 캠, 역방향	
25.4	41.1	움푹 캠, 정방향	E3-28-202-24
52.6	68.3	움푹 캠, 역방향	
38.9	54.6	스트레이트 캠	E3-28-203-24

부품 번호 선택

표 참조
래치와 캠은 별도로 주문합니다.
.....
캠 표에서 그립을 선택하십시오.
고정 그립의 경우, 해당 그립이 두
옵션의 사이에 해당될 경우 더 작은
그립을 선택하십시오.
.....



E3 VISE ACTION® 압축 래치

알루미늄 하우징 · 툴 또는 손으로 작동
고정 그립 또는 조정 가능 그립 · 19.1mm 크기



- 가벼운 무게
- 안정적인 사전 설정 압축
- 우수한 마감 처리
- 내식성
- 보안을 위해 공구로 작동
- EN 45545-3 E30 준수

재질 및 마감처리

알루미늄, 아노다이징 또는 분말 코팅
검정색 경화 아노다이징 어셈블리 - 스테인레스 스틸 캠 및 하드웨어
기타 모든 마감처리 - 스틸 캠 및 하드웨어

성능 세부 정보

압축: 6.4mm
조정 가능 그립: 530N
DIN EN 61373 진동 표준을 준수합니다

실링 참고 사항

제공되는 가스켓을 사용하여 NEMA 4 / IP65 표준 밀폐 요건을 만족시킵니다.

설치 참고 사항

장착 너트의 권장 조임 토크는 20N·m입니다.
손으로 쉽게 래칭 기능을 사용할 수 있도록 캠 위치를 설정합니다.

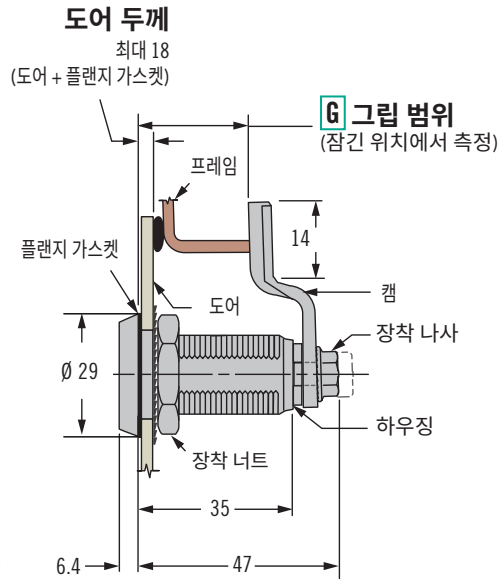
키 및 액세서리

118-121페이지 참조

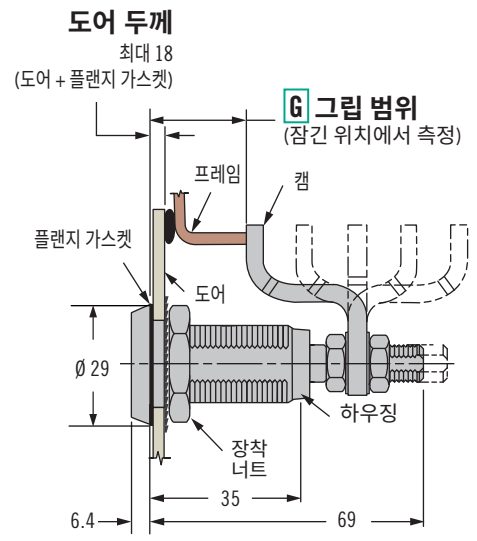
부품 번호 선택

표 참조

고정 그립

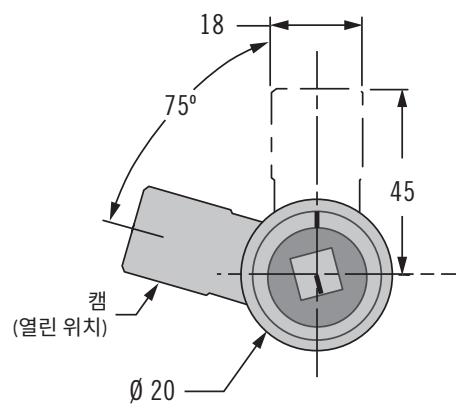


조정 가능 그립



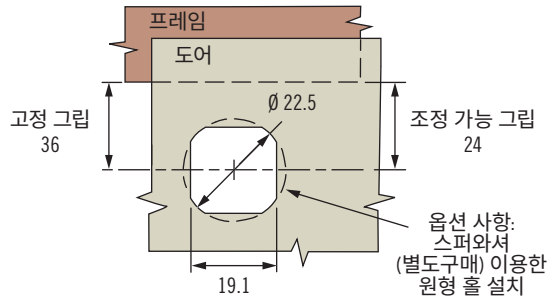
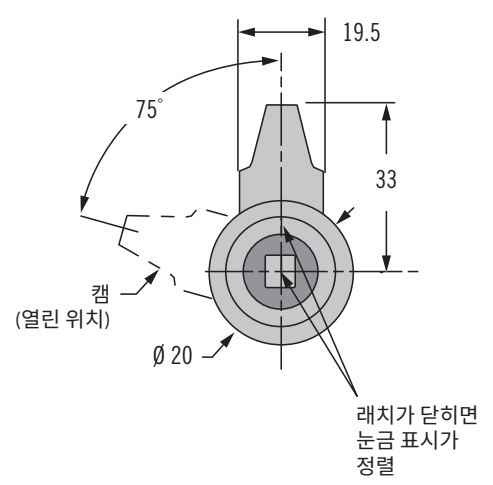
래치 열림

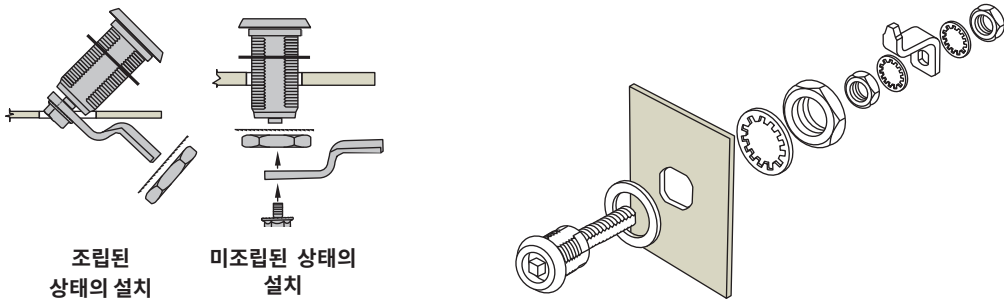
타입 A 시계 방향으로 돌려 잠금



래치 닫힘

타입 A 시계 방향으로 돌려 잠금





부품 번호 선택

E3 - R H - G F

F 마감 처리

- 59 검정색 경화 아노다이징
- 06 투명 분말 코팅
- 56 검정색 분말 코팅
- 76 은색 분말 코팅

H 헤드 스타일

- 3

7mm 삼각형
- 4

7mm 사각형
- 6

8mm 육각형 홈
- 9

일자형 홈
- 10

8mm 사각 드라이버
- 11

철도 표준
- 15

Bellcore 216

고정 그림

R 회전

- 10

타입 A
래치 조립 시계 방향으로 돌려 잠금
- 12



타입 A
래치 미조립 시계 방향으로 돌려 잠금
- 27

타입 B
래치 조립 시계 반대 방향으로 돌려 잠금
- 29

타입 B
래치 미조립 시계 반대 방향으로 돌려 잠금

조정 가능 그림

R 회전

- 1

타입 A
래치 미조립 시계 방향으로 돌려 잠금
- 22

타입 B
래치 미조립 시계 반대 방향으로 돌려 잠금

G 그림 표

총 그림	G	조립된 래치를 위한 최대 도어 두께	총 그림	G	조립된 래치를 위한 최대 도어 두께
20	00	1	40	10	7
22	01	2	42	11	
24	02	4	44	12	
26	03	5	46	13	
28	04	6	48	14	
30	05	7	50	15	
32	06		52	16	
34	07		54	17	
36	08		56	18	
38	09		58	19	

G 그림	최소	최대	캠 타입
1	16.4	32.2	깊은 읍셋 캠, 정방향
	71.3	81.2	깊은 읍셋 캠, 역방향
2	30.4	46.1	읍셋 캠, 정방향
	57.6	73.3	읍셋 캠, 역방향
3	43.9	59.6	스트레이트 캠



E3 VISE ACTION® 압축 래치

스테인레스 스틸 하우징 · 툴 또는 손으로 작동
조정 가능한 그립 · 13.5mm 크기

- 소형화
- 안정적인 사전 설정 압축
- 쉬운 그립 조정
- 내식성
- 보안을 위해 공구로 작동
- EN 45545-3 E30 준수

재질 및 마감처리

스테인리스 강 316 & 304

성능 세부 정보

압축: 6.4mm

조정 가능 그립: 356N

실링 참고 사항

제공되는 가스켓을 사용하여
NEMA 4 / IP65 표준 밀폐 요건을
만족시킵니다.

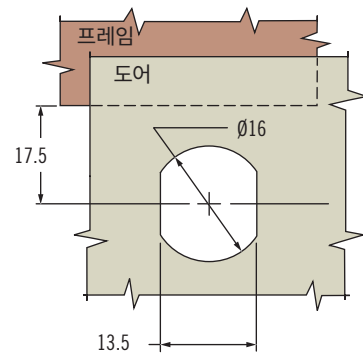
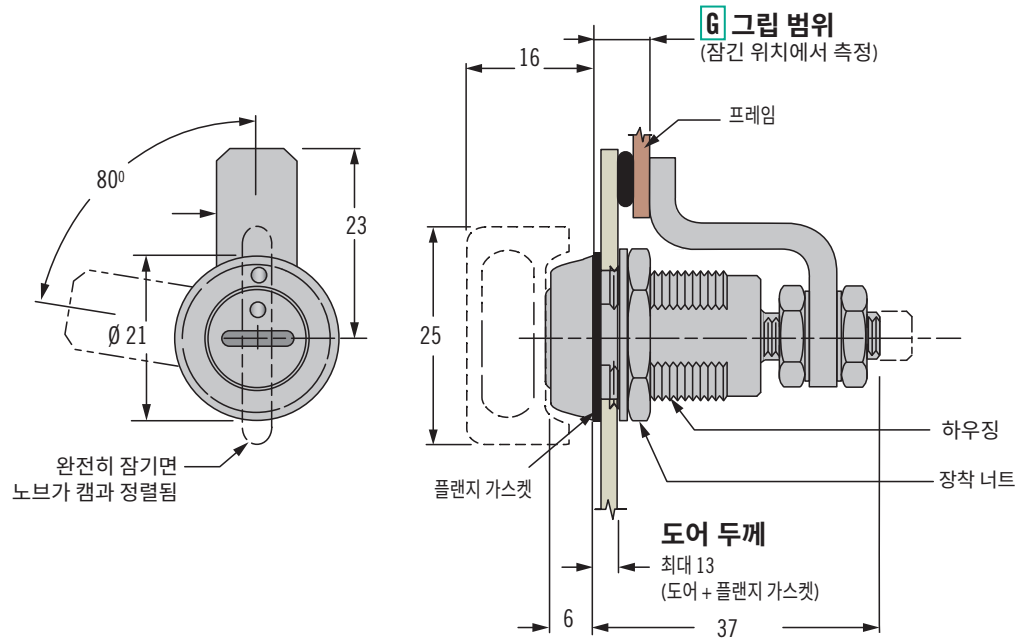
설치 참고 사항

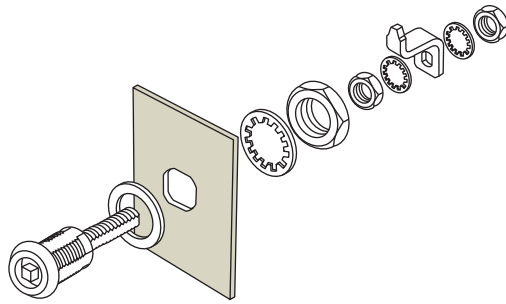
장착 너트의 권장 조임 토크는
20N·m입니다.

손으로 쉽게 래칭 기능을 사용할 수
있도록 캠 위치를 설정합니다.

키 및 액세서리

118-121페이지 참조





부품 번호 선택
표 참조




E3 - R H - G F


F 마감 처리
2 전해 연마

H 헤드 스타일


- 5




SOUTHCO®
튜브러 키
- 6



8mm
육각형 홈
- 7



표준 노브
- 9



일자형 홈

R 회전

- 5



타입
A

래치 미조립
시계 방향으로
돌려 잠금
- 24



타입
B

래치 미조립
시계 반대 방향으로
돌려 잠금

G 그립 표	최소	최대
1	3.2	6.4
2	6.4	9.5
3	9.5	12.7
4	12.7	15.9
5	15.9	19
6	19	22.2
7	22.2	25.4
8	25.4	28.6



E3 VISE ACTION® 압축 래치 액세서리들

고정 설치용 브라켓과 컵

재질 및 마감 처리

고무 O-링이 있는 스테인리스 스틸 또는 아연 도금 스틸

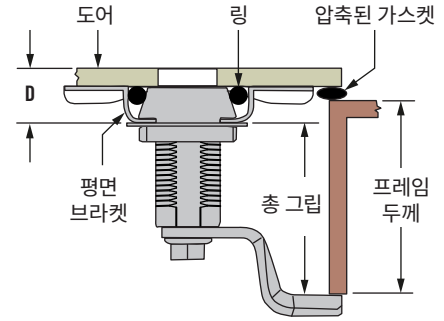
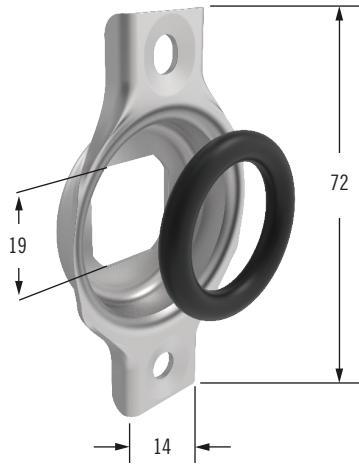
실링 참고 사항

외부환경으로부터 밀폐를 위하여 플랜지 가스켓을 래치에 적용하고 설치 나사산을 밀폐합니다.

주의

19.1mm 크기 단일 구멍 설치 및 공구 작동용 E3 VISE ACTION 압축 래치와 함께 사용

숨김 설치용 브라켓



총 그림을 계산시, 프레임 두께에서 컵 깊이(D)를 빼고 압축된 가스켓 두께를 추가

E3 - 77 - 25 D - M

D 깊이

- 1 6.6 mm (공구작동형)
- 2 9.3 mm (철도 표준 및 벨코어 216 헤드 스타일의 경우)

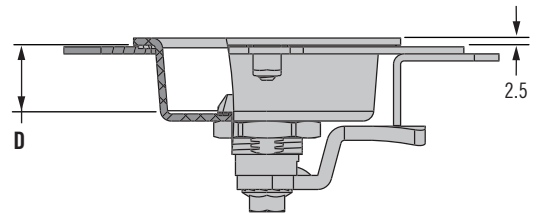
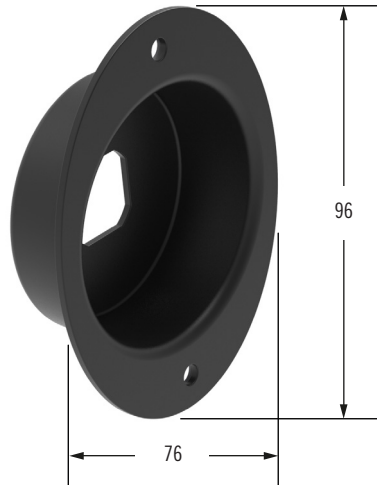
M 재질

- 12 강철, 아연 도금
- 24 304 스테인리스 스틸

재질 및 마감 처리

탄소강, 검정색 분체 도장

플러쉬 컵



총 그림 범위 계산시, 래치 그림에 컵 깊이(D)를 추가 하십시오.

E5 - 2 M - 61 D - 5

M 장착 스타일

- 0 M5스터드
- 1 관통 구멍

D 깊이

- 1 19mm (윙 노브 스타일)
- 2 4mm (공구작동형)

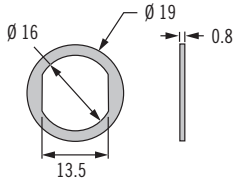
E3 VISE ACTION® 압축 래치 액세서리들

플랜지 가스켓 · 스퍼 와셔 · 실링 커버

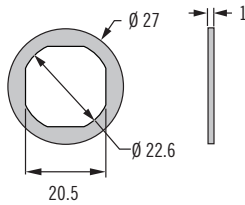


플랜지 가스켓

13.5mm 크기

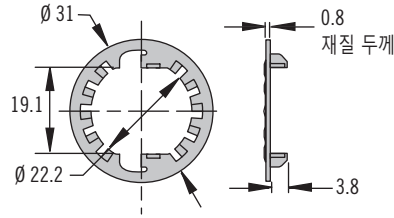


19.1mm 크기



스퍼 와셔

19.1mm 크기



타입	제품 번호
플랜지 가스켓 13.5mm 크기	E3-0-30268-02
플랜지 가스켓 19.1mm 크기	E5-17
플랜지 가스켓 19.1mm 크기	E5-17-101

타입	제품 번호
스퍼 와셔 19.1mm 크기	90-6-875

재질 및 마감 처리

플랜지 가스켓: 네오프렌, 천연색
스퍼 와셔: 강철, 아연 도금

참고 사항

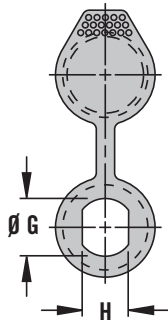
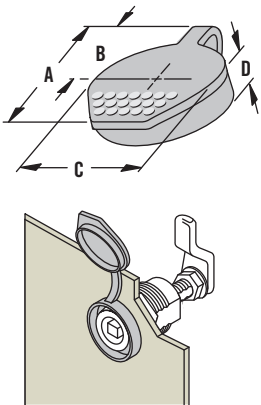
스퍼 와셔로 나무 또는 저밀도의 유사 재질에 원형 구멍 설치가 가능합니다.

조정 공식

플랜지 가스켓: 도어 두께에 0.4mm 추가

스퍼 와셔: 도어 두께에 0.8mm 추가

실링 커버



래치 설치 구멍 크기 규격		규격들			
Ø G	F	A	B	Ø C	D
16	13.5	40	20	29	10.5
22.5	19.6	47	28	35	11.7

타입	제품 번호
실링 커버 13.5mm 크기	90-1
실링 커버 19.1mm 크기	90-3

재질 및 마감 처리

실링 커버: 열가소성 엘라스토머, 검정색

주의

열가소성 실링 커버는 철도 표준 또는 Bellcore 216 에 적용 불가.

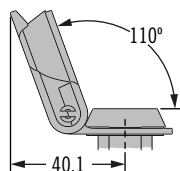
조정 공식

실링 커버: 도어 두께에 2.3mm 추가

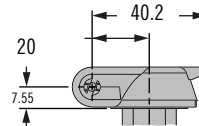
바이-스테이블 실링 커버 - 스테인레스 스틸



열림 위치의 커버



닫힘 위치의 커버



커버가 열림 위치로 복귀

타입	제품 번호
바이-스테이블 실링 커버 19.1mm	E3-80-252-40

재질 및 마감 처리

실링 커버: 스테인레스 스틸, 전해 연마

주의

바이-스테이블 실링 커버는 공구형에만 적용 가능

조정 공식

실링 커버: 도어 두께에 2.0mm 추가



E3 VISE ACTION® 압축 래치 액세서리들

자물쇠 브라켓 · 당김 탭 · 슬리브 너트

재질 및 마감 처리

스테인레스 스틸, 검정색 분체 도장

실링 참고 사항

밀폐를 위해 두 개의 플랜지 가스켓을 사용하고, 플랜지 가스켓 및 브라켓 두께의 압축된 두께를 도어 두께에 더합니다.

주의 사항

자물쇠 브라켓: 19.1mm 크기 경우 단일 구멍 장착 톨만 작동됩니다. 미조립된 상태에서는 둥근 자물쇠 브라켓만 함께 사용하실 수 있습니다.

주의

도어두께에 2.0mm 추가

재질 및 마감 처리

나일론, 검정색

주의

도어두께에 2.0mm 추가

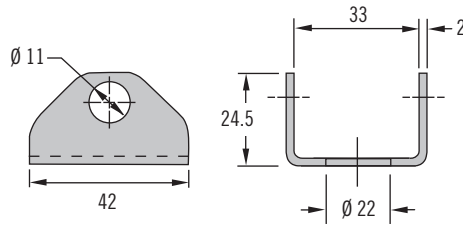
재질 및 마감 처리

아연합금

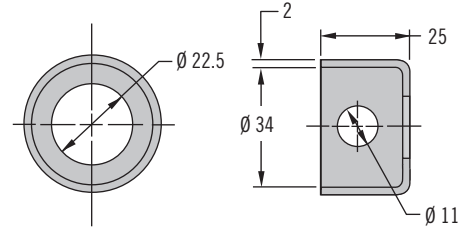
설치 주의 사항

이중 판 도어에서 사용하기 위해 외부 도어에서 도려낸 표준 패널을 만들고, 내부 도어 용 25 슬리브 너트 구멍을 만듭니다.

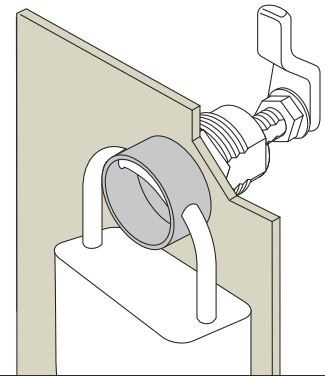
자물쇠 브라켓 (사각형)



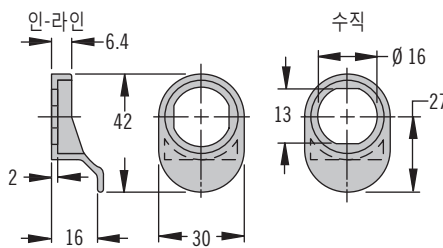
자물쇠 브라켓 (원형)



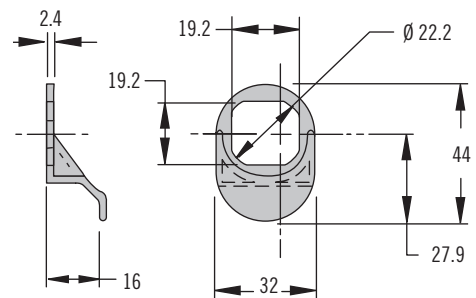
타입	제품 번호
사각형 자물쇠 브라켓	E3-77-101-31
둥근 자물쇠 브라켓	E3-77-102-31



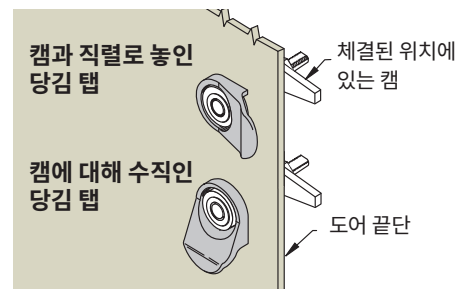
당김 탭 (13.5mm 크기)



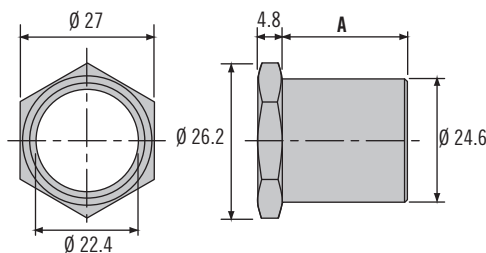
당김 탭 (19.1mm 크기)



타입	제품 번호
당김 탭 13.5mm - 인-라인	E3-27-61
당김 탭 13.5mm - 수직	E3-27-62
당김 탭 19.1mm	E3-27-1



슬리브 너트 M22 나사산 (19.1mm 크기 E3 만 사용가능)



타입	A	제품 번호
짧은 슬리브 너트	12.7	E3-34-263-36
긴 슬리브 너트	25	E3-34-264-36

별도의 언급이 없는 한 규격은 밀리미터(mm)로 표시합니다.

E3 VISE ACTION® 압축 래치 액세서리들

키



공구 작동 키

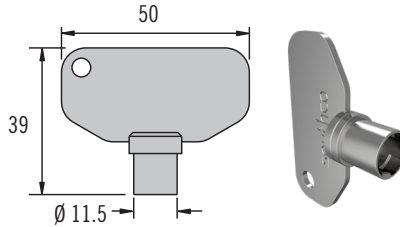


- F** 마감처리
- 1 도금된 아연
 - 2 마감처리 없음
 - 3 검정색 나일론

E3 - H - F

H 헤드 스타일

Southco® 튜블러 키



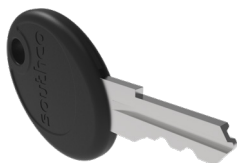
재질 및 마감 처리

공구 작동: 아연, 밝은 니켈 도금 또는 마감처리 없음, 검정색 나일론
 튜블러: 강철, 니켈 도금

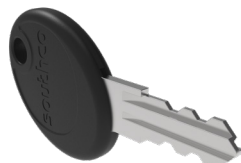
2	3	4	7	8
3mm 더블 비트	7mm 삼각형	7mm 사각형	8mm 삼각형	8mm 사각형 홈
9	10	11	12	14
5mm 더블 비트	8mm 사각 돌출형	Bellcore 전자식 키	Bellcore 216 키	철도 표준
15	16	17	E3-5-15	E3-26-819-15
철도 표준	7mm 테이퍼진 삼각형	17mm 사각형	Southco® 튜블러 19.1	Southco® 튜블러 13.5

오버몰드 키

CH751 키
 PK-10-10-05



R001 키
 PK-10-10-05-KR001



평면 키

CH751 키
 PK-10-10



제품 번호

오버 몰드된 키 CH751:
 단일: PK-10-10-05

쌍(Pair): PK-10-01-05

오버 몰드된 키 R001:

단일: PK-10-10-05-KR001

쌍(Pair): PK-10-01-05-KR001

평면키

단일: PK-10-10

쌍(Pair): PK-10-01