

E3 Fechos de Compressão *WISE ACTION*[®]

Introdução

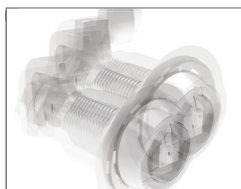
Versatilidade e simplicidade em ação

Os fechos de compressão *WISE ACTION*[®] da Southco possibilitam o acesso fácil através de diversas opções de travamento e fornecem vantagem mecânica, que garante fechamento firme, resistente à vibrações e à intrusão de água e poeira. A operação suave dos fechos *WISE ACTION*[®] alinha a lingueta atrás do batente e comprime o perfil de vedação através de um único giro contínuo de quarto de volta.



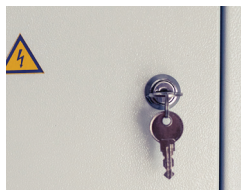
Vedação

Fornecer compressão constante para evitar a entrada de água e poeira



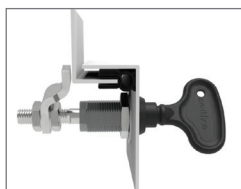
Resistente à vibração

Ajuda a reduzir ou eliminar ruídos causados por vibrações



Acesso seguro

Modelos com acionamento com chave ou inserto restringem o acesso e evitam vandalismo



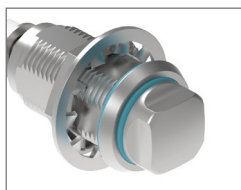
Operação simples

Giro contínuo de meia-volta alinha a lingueta atrás do batente e puxa a porta contra o batente



Facilidade de uso

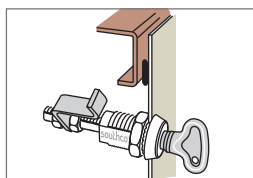
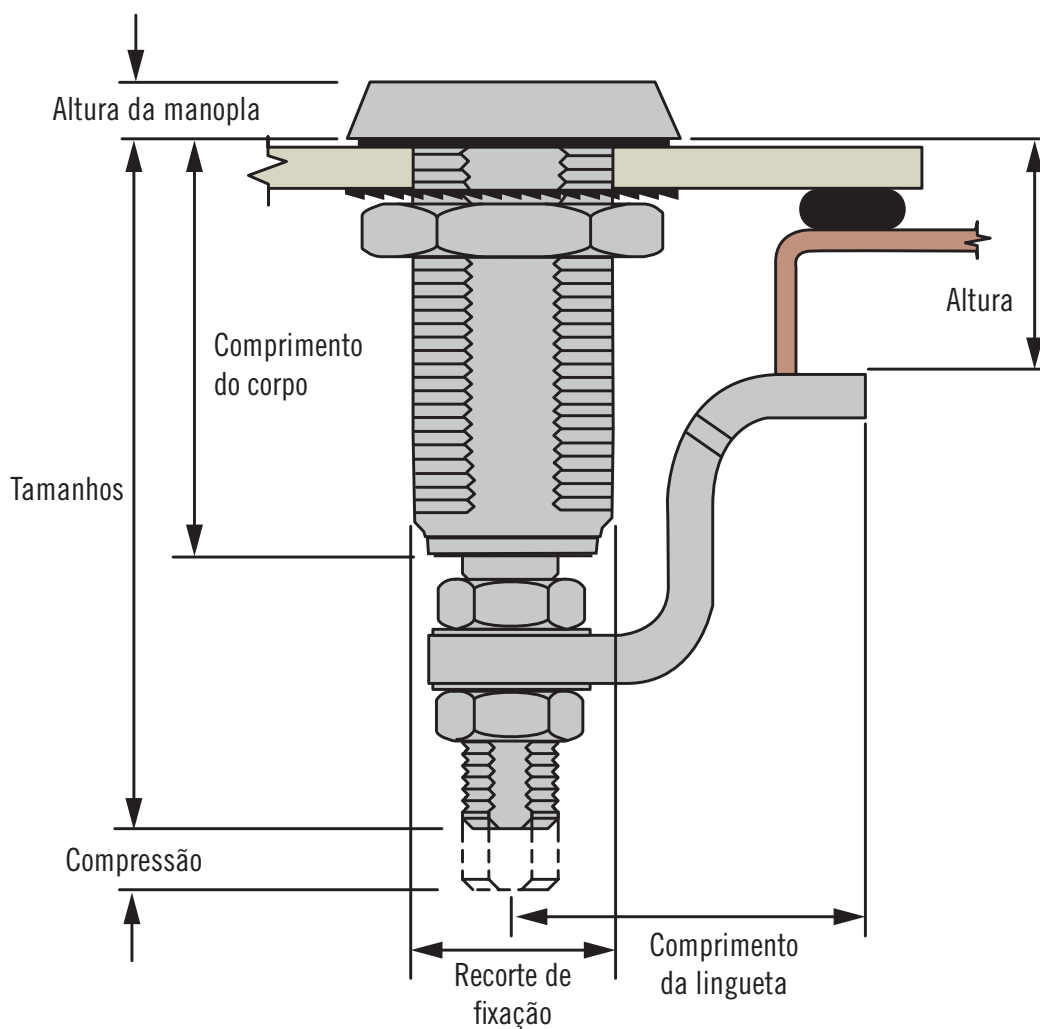
Modelos com acionamento manual e maçaneta de fácil empunhadura proporcionam acesso simples e rápido



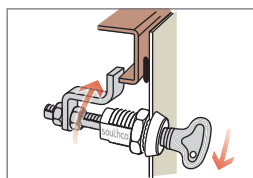
Customização

Grande variedade de modelos e tamanhos, para painéis de tamanhos diversos

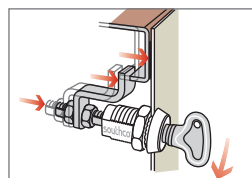
Especificações técnicas



Giro de 90°:
a lingueta é posicionada atrás
do batente



A porta agora está **segura**
contra
aberturas acidentais



Ao completar o giro de
meia-volta, o eixo e a lingueta
puxam a porta contra o
batente

Opções disponíveis

Materiais

Zamac, aço inoxidável, alumínio

Acabamentos

Pintura a pó, cromado, anodizado,
passivado, eletropolido

Alturas

Fixa e regulável

Tamanhos

Pequeno (furo de montagem
13,5 mm), grande (furo de
montagem 19,1 mm)

Rotação

Engate no sentido horário,
engate no sentido anti-horário

Restrição de acesso

Sem restrição, inserto, chave,
cadeado

Especificações de conformidade

NEMA 4, IP 65/69K, UL,
EN 44545-3, DIN EN 1672-2,
DIN EN61373



E3 Fechos de Compressão VISE ACTION®

Corpo Zamac · Acionamento manual ou por inserto

Altura fixa ou regulável · Tamanho 19,1 mm

- Compressão predefinida e consistente
- Acionamento por inserto, para maior segurança
- Padrão EN 4545-3 E10

Materiais e acabamentos

Zamac com pintura a pó ou cromado e aço zincado

Resistência:

Compressão: 6,4 mm

Carga estática máxima:

Altura regulável: 450 N

Altura fixa: 300 N

Vedação

Padrões NEMA 4 e IP65 são obtidos com o uso do componente de vedação opcional.

Código do componente de vedação: E5-17

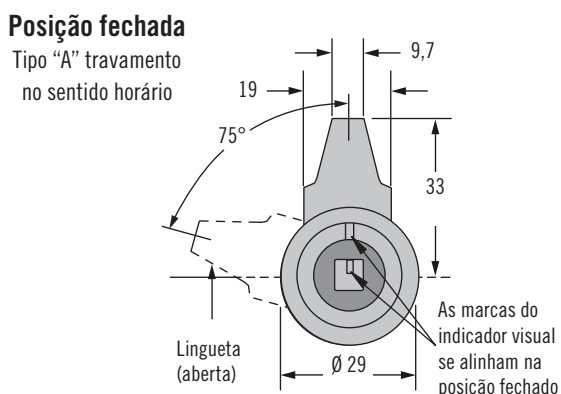
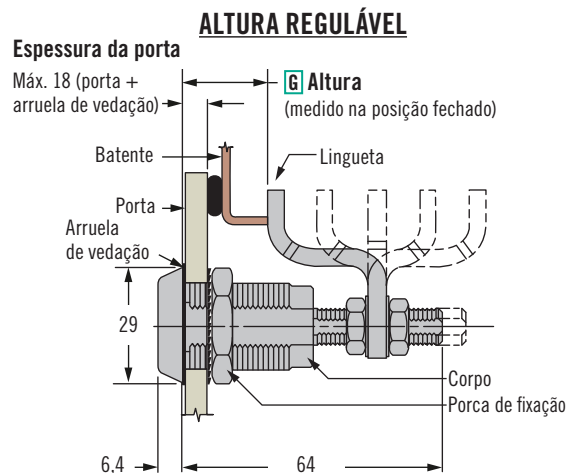
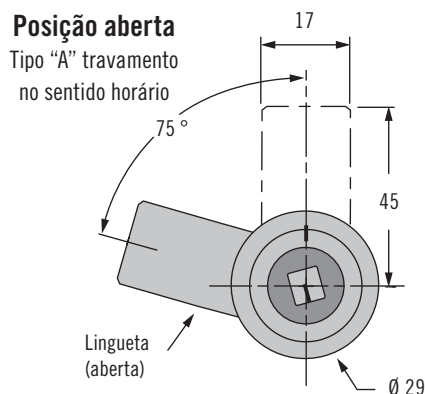
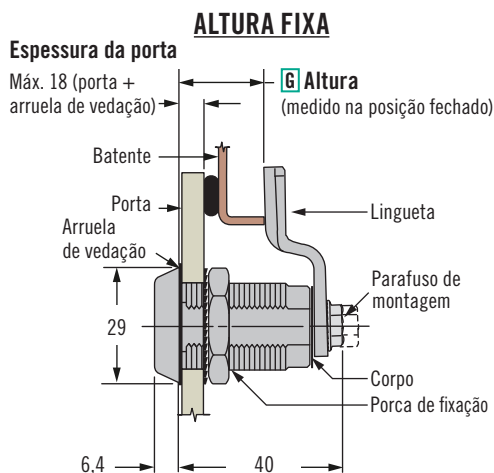
Instalação

Torque de aperto recomendado para a porca de fixação: 20 N·m.
Altura regulável: Posicione a lingueta de modo que o acionamento manual possa ser facilmente executado.

Altura fixa: Torque de aperto recomendado para o parafuso de montagem: 10 N·m

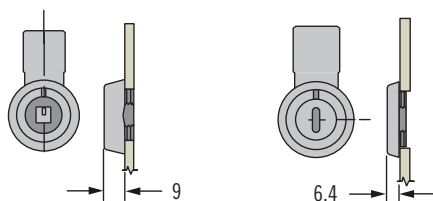
Chaves e acessórios

Consulte a página 118-121

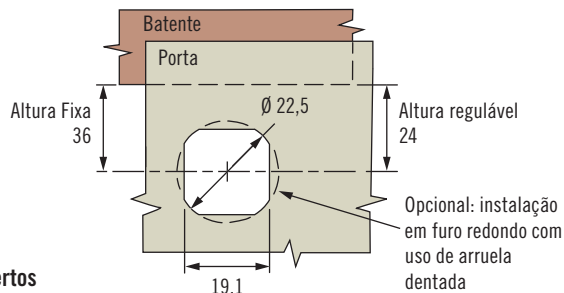
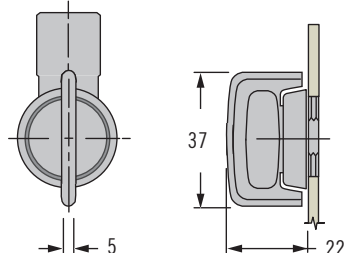


Padrão ferroviário - Bellcore 216

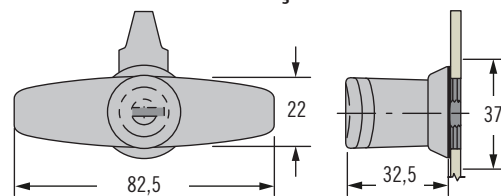
Outros modelos de insertos (modelo fenda apresentado)



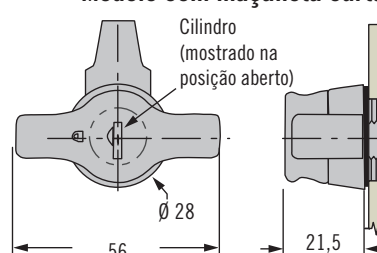
Modelo com puxador

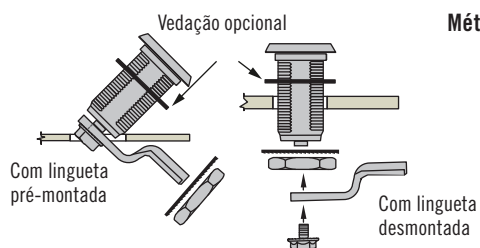


Modelo com maçaneta T

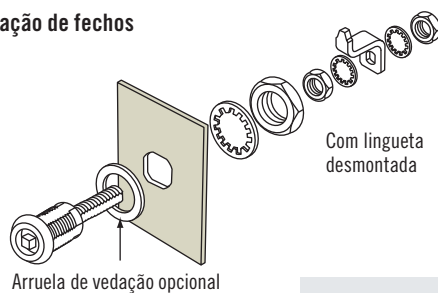


Modelo com maçaneta curta





Método de instalação de fechos

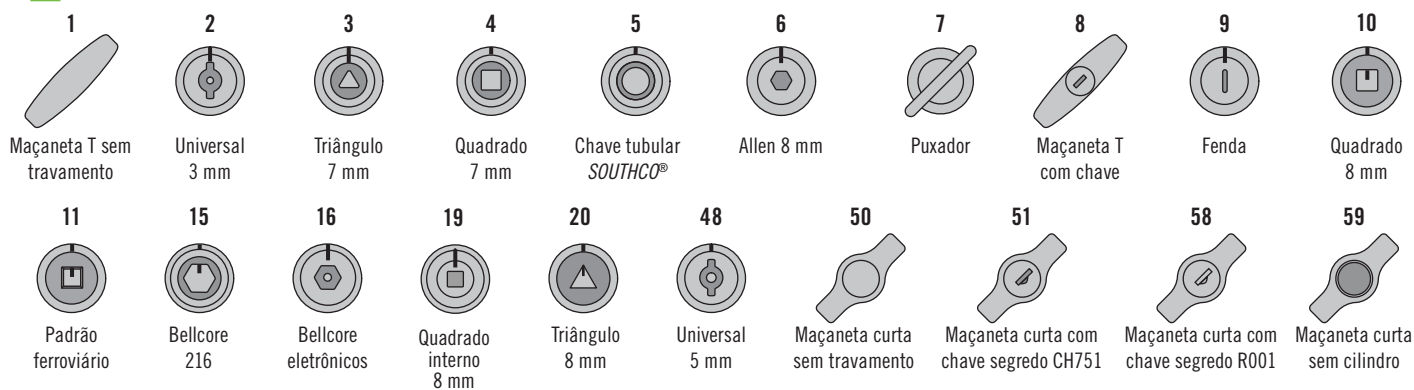


Seleção do código de produto

E3 - R H - G F

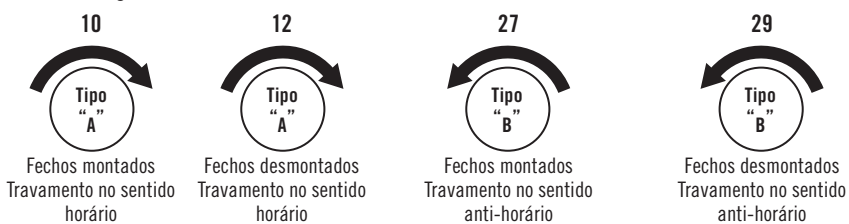
- F** Acabamento
 1 Cromado
 5 Pintura a pó preta
 7 Pintura a pó prata

H Modelos de insertos



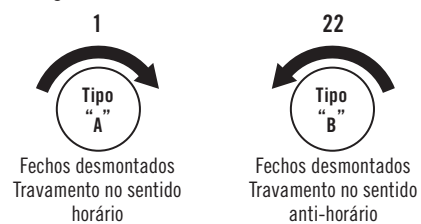
ALTURA FIXA

R Rotação



ALTURA REGULÁVEL

R Rotação



G Tabela de alturas

Altura total	G	Espessura máx. da porta para lingueta pré-montada	Altura total	G	Espessura máx. da porta para lingueta pré-montada
15	00	Use fechos desmontados	35	10	7
17	01	Use fechos desmontados	37	11	
19	02	1	39	12	
21	03	2	41	13	
23	04	4	43	14	
25	05	5	45	15	
27	06	6	47	16	7
29	07	7	49	17	
31	08		51	18	
33	09		53	19	

Para altura fixa, se a altura ideal estiver posicionada entre duas opções, selecione a menor.

G Tabela de alturas

G Altura	Mínimo	Máximo	Tipo de lingueta
1	11,4	27,2	Lingueta com dobra profunda
	66,3	76,2	Lingueta com dobra profunda invertida
2	25,4	41,1	Lingueta com dobra
	52,6	68,3	Lingueta com dobra invertida
3	38,9	54,6	Lingueta reta



E3 Fechos de Compressão VISE ACTION®

Corpo Zamac · Acionamento por inserto

Modelo compacto · Altura fixa ou regulável · Tamanho 19,1 mm

- Mínima saliência no painel
- Compressão predefinida e constante
- Acionamento por inserto, para maior segurança
- Padrão EN 45545-3 E10

Materiais e acabamentos

Zamac cromado ou com pintura a pó, aço zincado

Resistência:

Compressão: 6,4 mm

Carga estática máxima:

Altura regulável: 450 N

Altura fixa: 300 N

Vedação

Padrões NEMA 4 e IP65 são obtidos com o uso do componente de vedação incluso

Instalação

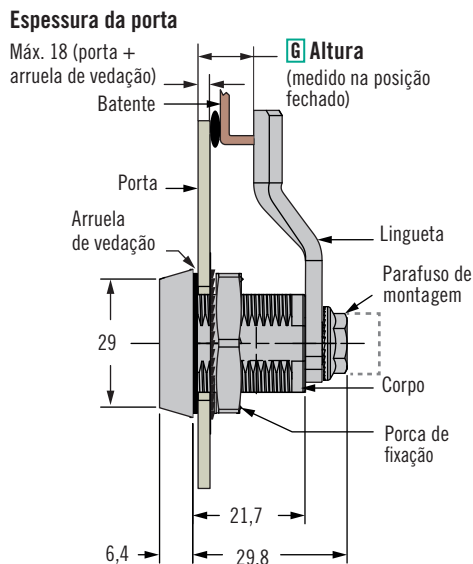
Torque de aperto recomendado para a porca de fixação: 20 N·m.
Altura regulável: Posicione a lingueta de modo que o acionamento manual possa ser facilmente executado.

Altura fixa: Torque de aperto recomendado para o parafuso de montagem: 10 N·m

Chaves e acessórios

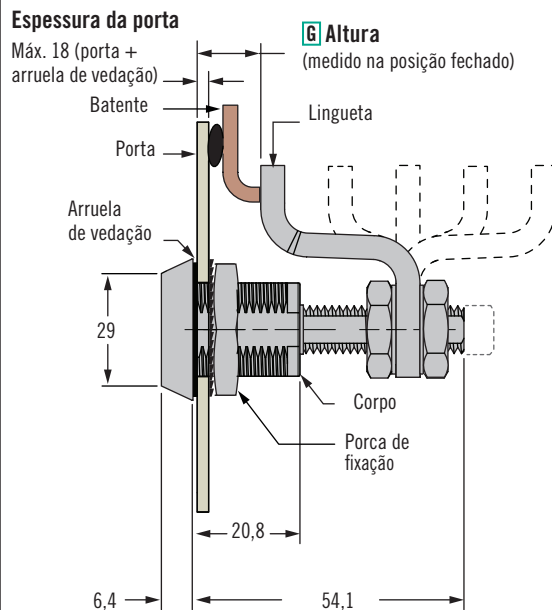
Consulte a página 118-121

ALTURA FIXA



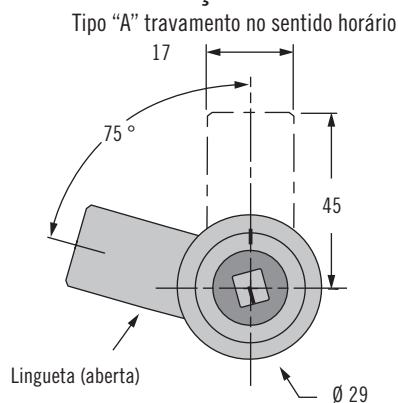
*9 mm para insertos modelo padrão ferroviário e Bellcore 216

ALTURA REGULÁVEL

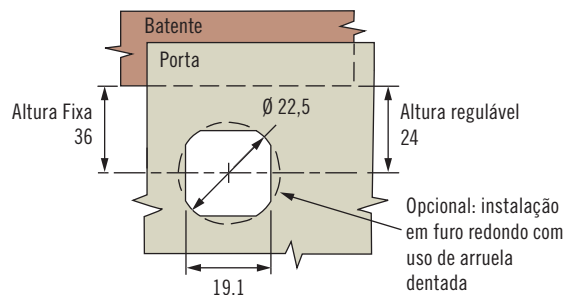
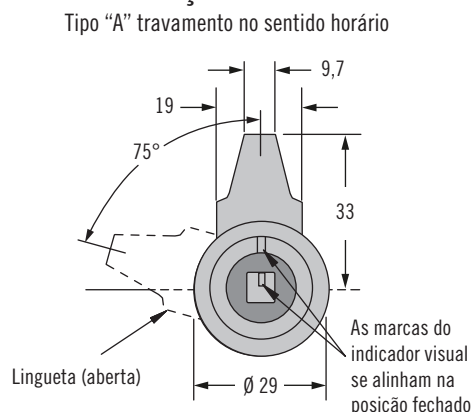


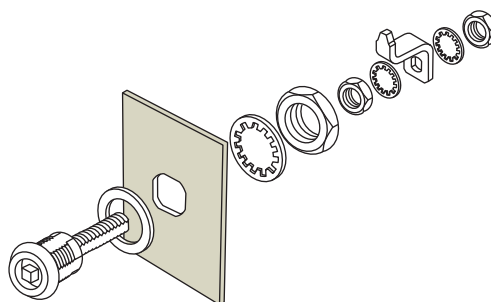
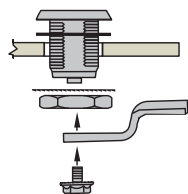
*9 mm para insertos modelo padrão ferroviário e Bellcore 216

Posição aberta

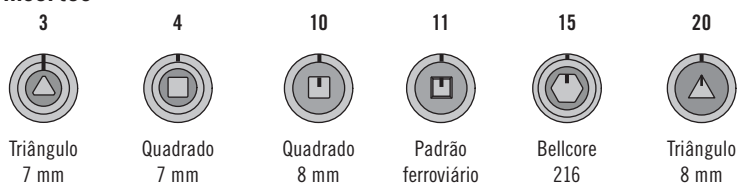


Posição fechada



**ALTURA FIXA****E3 - C R H - UU F****ALTURA REGULÁVEL****E3 - C R H - O F**

- F** Acabamento
- 1 Cromado
 - 5 Pintura a pó preta
 - 7 Pintura a pó prata

H Modelos de insertos**R** Rotação**R** RotaçãoTabela de códigos de linguetas
(pedir separadamente)

Altura	Código	Altura	Código
4	E5-2500	24	E5-2510
6	E5-2501	26	E5-2511
8	E5-2502	28	E5-2512
10	E5-2503	30	E5-2513
12	E5-2504	32	E5-2514
14	E5-2505	34	E5-2515
16	E5-2506	36	E5-2516
18	E5-2507	38	E5-2517
20	E5-2508	40	E5-2518
22	E5-2509	42	E5-2519

Tabela de códigos de linguetas
(pedir separadamente)

Altura mínima	Altura máxima	Código	Tipo de lingueta
3,3	14,7	Lingueta com dobra profunda	E3-28-201-12
56,6	66,6	Lingueta com dobra profunda invertida	
14,6	30,3	Lingueta com dobra	E3-28-202-12
42	57,7	Lingueta com dobra invertida	
28,2	44,5	Lingueta reta	E3-28-203-12

Seleção do código de produto



Consulte a tabela

Fechos e linguetas devem ser pedidos separadamente

Selecione a altura desejada na tabela ao lado. Se a altura ideal estiver posicionada entre duas opções, selecione a menor.



E3 Fechos de Compressão VISE ACTION®

Corpo Zamac · Acionamento manual ou por inserto

Lingueta regulável · Tamanho 13,5 mm

- Dimensões reduzidas
- Compressão predefinida e consistente
- Fácil ajuste da altura
- Acionamento por inserto, para maior segurança
- Padrão EN 45545-3 E60

Materiais e acabamentos

Zamac cromado ou com pintura a pó, aço zincado

Resistência:

Compressão: 4 mm

Carga estática máxima: 330 N

Vedação

Padrões NEMA 4 e IP65 são obtidos com o uso do componente de vedação opcional. Código do componente de vedação:

E3-0-30268-02

Instalação

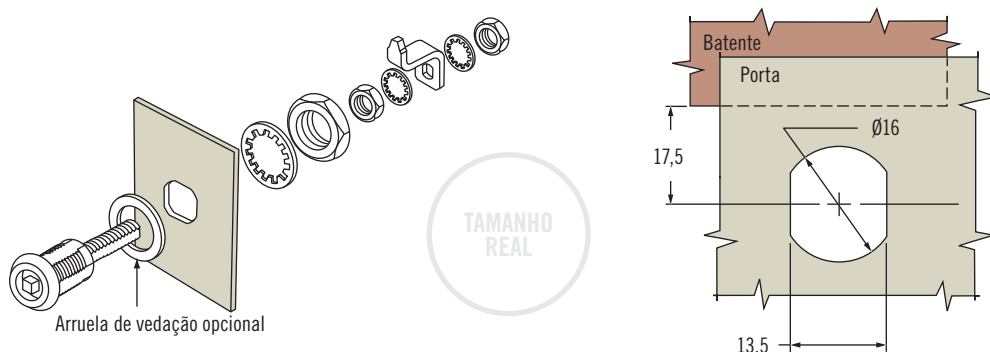
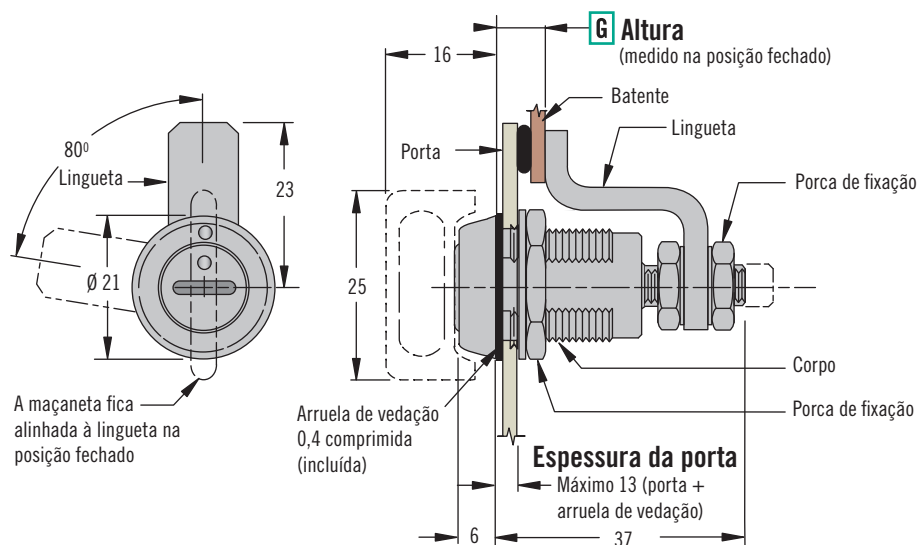
Torque de aperto recomendado para a porca de fixação: 20 N·m. Posicione a lingueta de modo que o acionamento manual possa ser facilmente executado.

Chaves e acessórios

Consulte a página 118-121

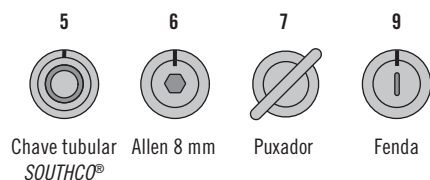
Seleção do código de produto

Consulte a tabela



E3 - R H - G F

H Modelos de insertos



F Acabamento

- 1 Cromado
- 5 Pintura a pó preta
- 7 Pintura a pó prata

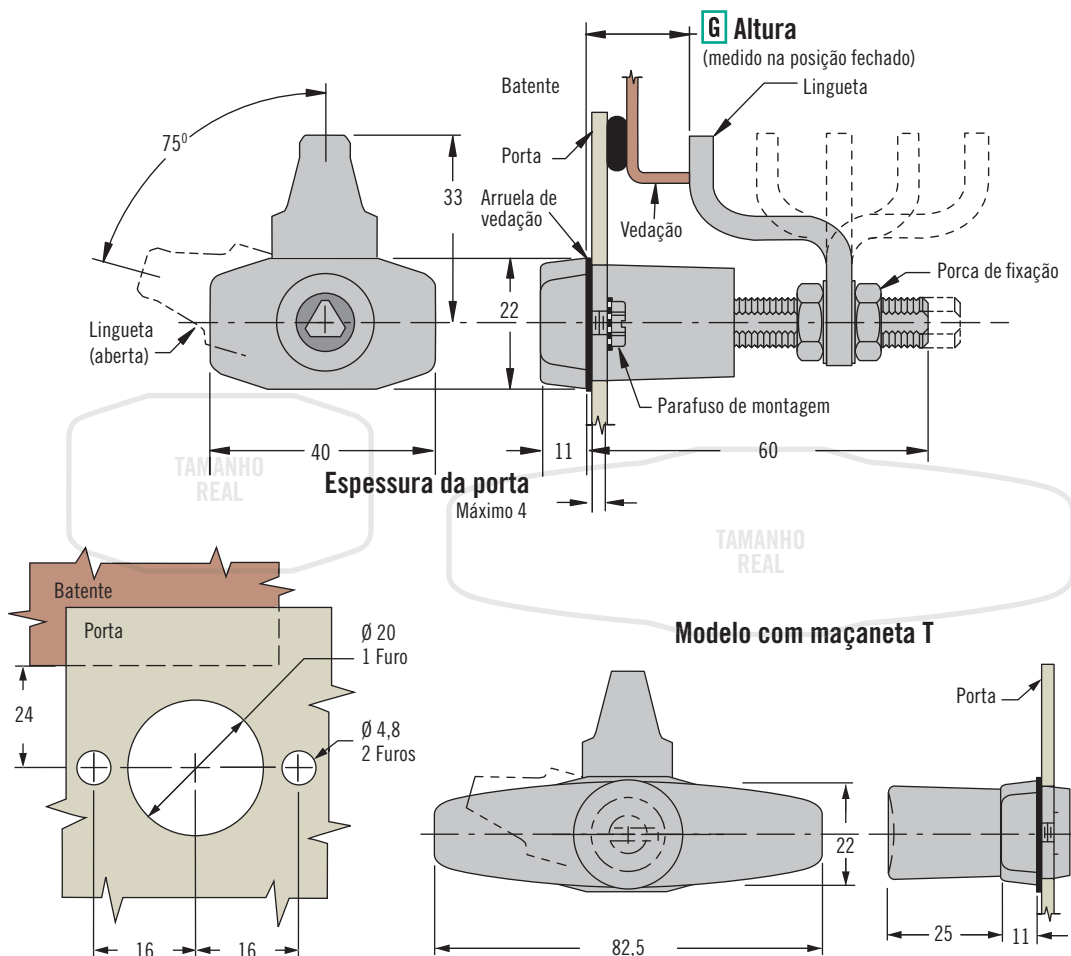
R Rotação



G Altura	Mínimo	Máximo
1	3,2	6,4
2	6,4	9,5
3	9,5	12,7
4	12,7	15,9
5	15,9	19
6	19	22,2
7	22,2	25,4
8	25,4	28,6

E3 Fechos de Compressão VISE ACTION®

Corpo zamac e aço zincado · Acionamento manual ou por inserto
 Instalação em três furos · Lingueta regulável · Tamanho 19,1 mm



- Para painel grosso ou material macio
- Compressão predefinida e consistente
- Fácil ajuste da altura
- Preparação simplificada de furos redondos
- Acionamento por inserto, para maior segurança

Materiais e acabamentos

Zamac cromado ou com pintura a pó, aço zincado

Resistência

Compressão: 6,4 mm
 Carga estática máxima: 450 N

Instalação

Para portas com espessura superior a 4, calcule o comprimento do parafuso usando a seguinte fórmula:

Espessura da porta + 6.

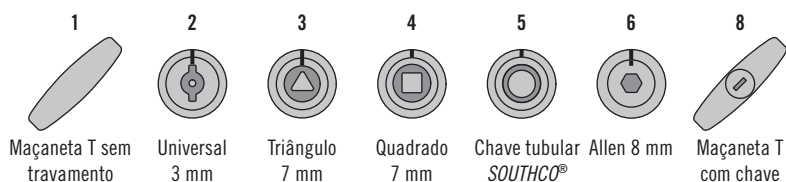
Chaves e acessórios

Consulte a página 118-121

Seleção do código de produto

E3 - R H - G F

H Modelos de insertos



R Rotação



G Altura	Mínimo	Máximo	Tipo de lingueta
1	7,9	23,6	Lingueta com dobra profunda
	62,7	76,2	Lingueta com dobra profunda invertida
2	21,8	37,3	Lingueta com dobra
	49	64,8	Lingueta com dobra invertida
3	35,3	50,8	Lingueta reta

F Acabamento

- 1 Cromado
- 5 Pintura a pó preta
- 7 Pintura a pó prata



E3 Fechos de Compressão *WISE ACTION*[®]

Corpo em Zamac · Acionamento por inserto

Embutir · Altura fixa · Tamanho 19,1 mm

- Superfície externa sem saliências
- Compressão predefinida e constante
- Para uso com painéis espessos, como painéis de madeira
- Acionamento por inserto, para mais segurança

Materiais e acabamentos

Zamac cromado ou com pintura a pó, aço zincado

Resistência

Compressão: 6,4 mm

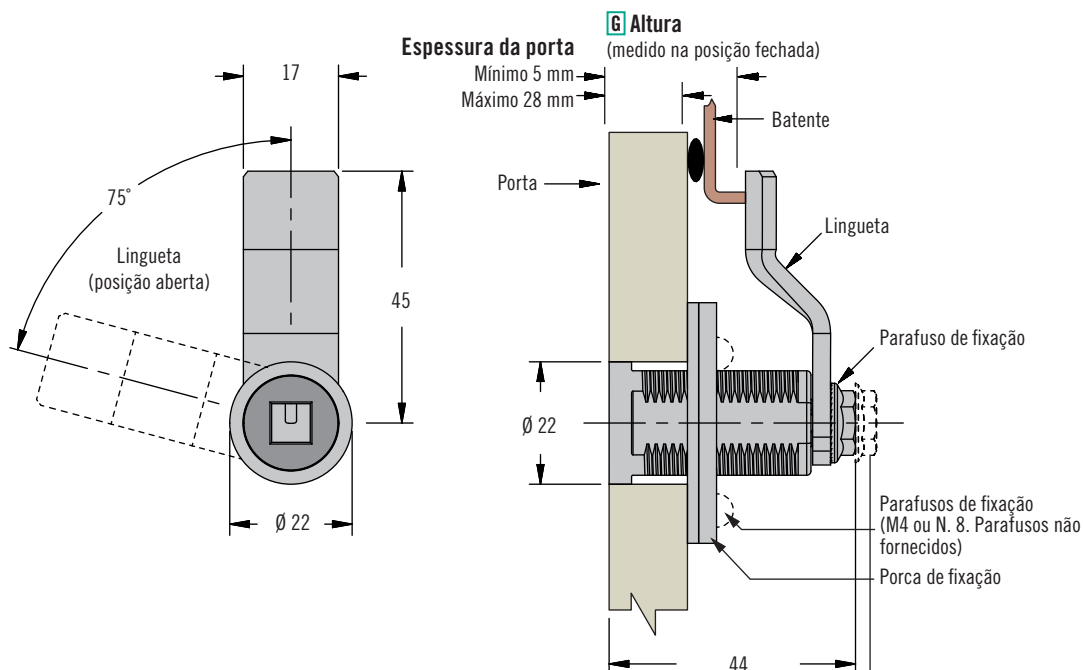
Carga estática máxima: 300 N

Instalação

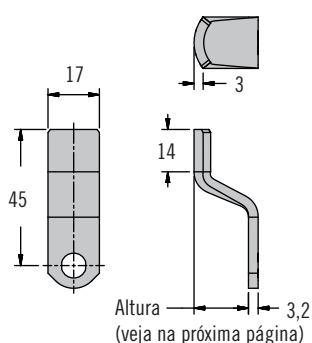
1. Insira o fecho pela parte interior da porta. Coloque a arruela e a porca de fixação no fecho.
2. Ajuste a porca de fixação para que a frente do fecho fique nivelada à chapa externa da porta. Os furos da arruela e da porca devem estar alinhados. O fecho deve estar na posição fechado. A Southco recomenda o uso de pelo menos três parafusos de fixação espaçados igualmente. Torque de aperto recomendado para o parafuso de fixação da lingueta: 10 N·m

Chaves e acessórios

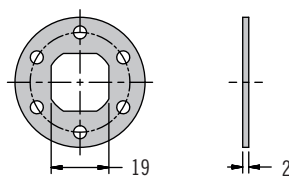
Consulte as páginas 118 a 121



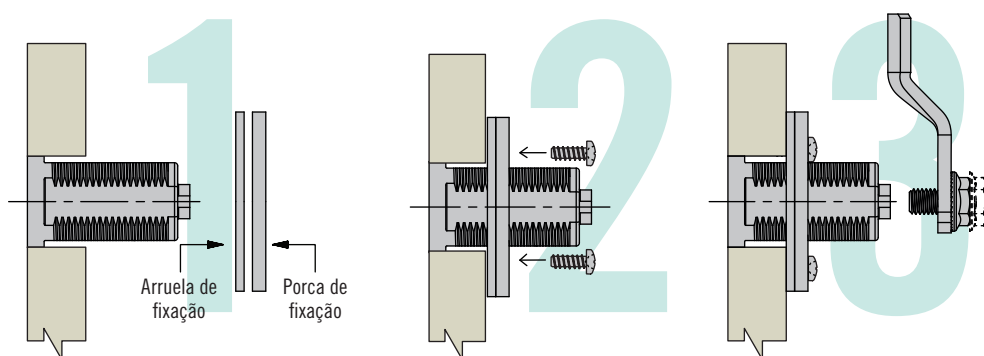
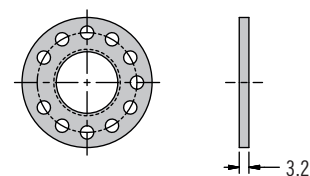
Lingueta

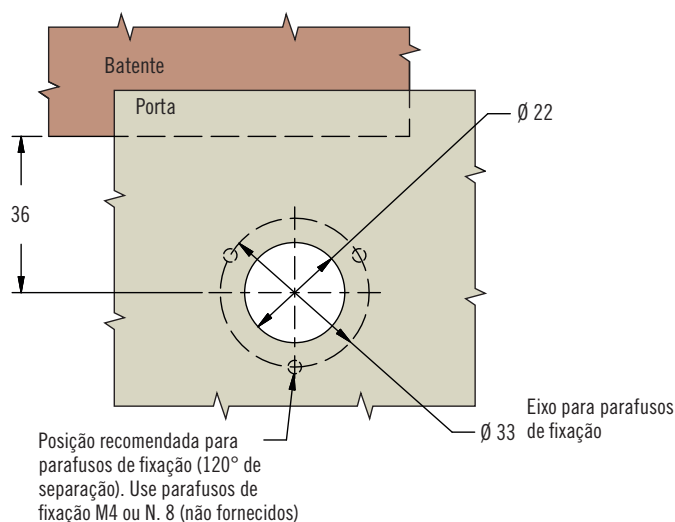


Arruela de fixação

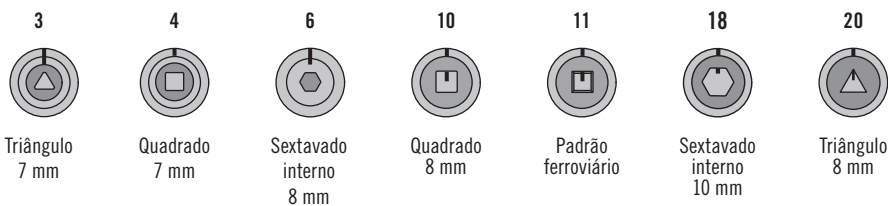


Porca de fixação





H Insertos



E3 - 14 **H** - **G** **F**

F Acabamento

- 1 Cromado
- 5 Pintura a pó, cor preta
- 7 Pintura a pó, cor prata

G Altura			
Altura total	G	Altura total	G
19	00	39	10
21	01	41	11
23	02	43	12
25	03	45	13
27	04	47	14
29	05	49	15
31	06	51	16
33	07	53	17
35	08	55	18
37	09	57	19

Códigos

Consulte a tabela

Selecione a altura desejada na tabela ao lado. Se a altura ideal estiver posicionada entre duas opções, selecione a menor.

Fechos embalados individualmente.

Para fechos a granel (vendidos em múltiplos de 50, mínimo 50 unidades), adicionar o número -13 ao final do código.

Exemplo: E3-1410-XX1-13

*Sextavado interno 10 mm não disponível



E3 Fechos de Compressão VISE ACTION®

Corpo em aço inoxidável · Acionamento manual ou por inserto
Altura fixa ou regulável · Tamanho 19,1 mm

- Compressão predefinida e consistente
- Acabamento superior
- Resistência contra corrosão
- Acionamento por inserto, para maior segurança
- Padrão EN 45545-3 E60

Materiais e acabamentos

Aço inox usinado
(classes 304 e 316)

Resistência:

Compressão: 6,4 mm
Carga estática máxima:
Altura regulável: 600 N
Altura fixa: 450 N

Vedação

Padrões NEMA 4 e IP66/IP67 são obtidos com o uso do componente de vedação incluso

Instalação

Torque de aperto recomendado para a porca de fixação: 20 N·m.
Altura regulável: Posicione a lingueta de modo que o acionamento manual possa ser facilmente executado.
Altura fixa: Torque de aperto recomendado para o parafuso de montagem: 10 N·m

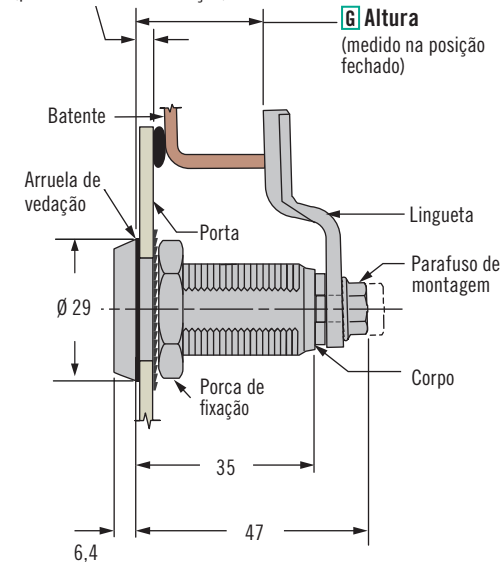
Chaves e acessórios

Consulte a página 118-121

ALTURA FIXA

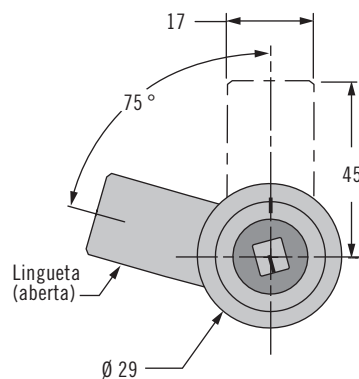
Espessura da porta

18 Fechos não montados.
(porta + arruela de vedação)



Posição aberta

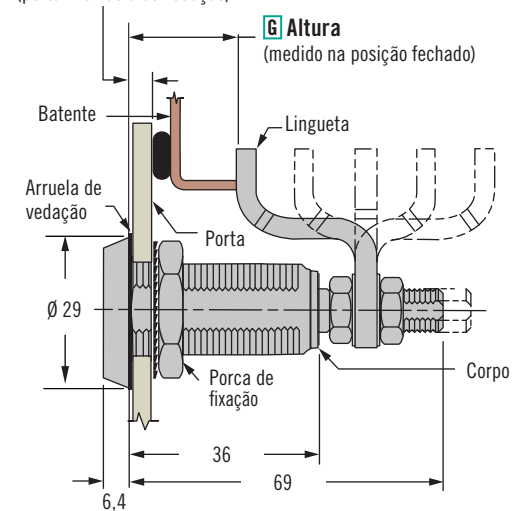
Tipo "A" travamento no sentido horário



ALTURA REGULÁVEL

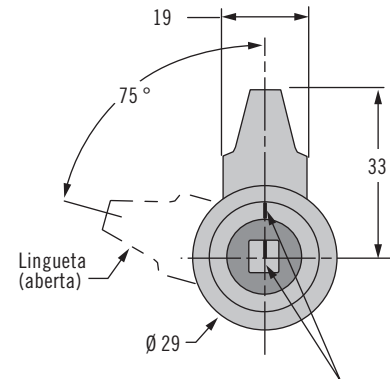
Espessura da porta

18 Fechos não montados.
(porta + arruela de vedação)

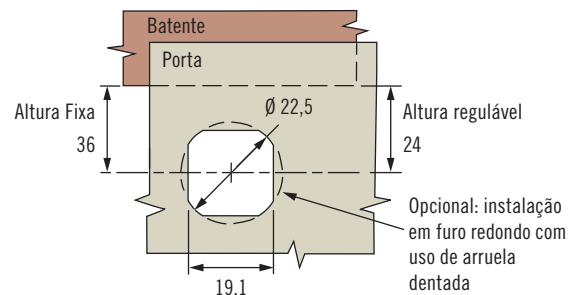


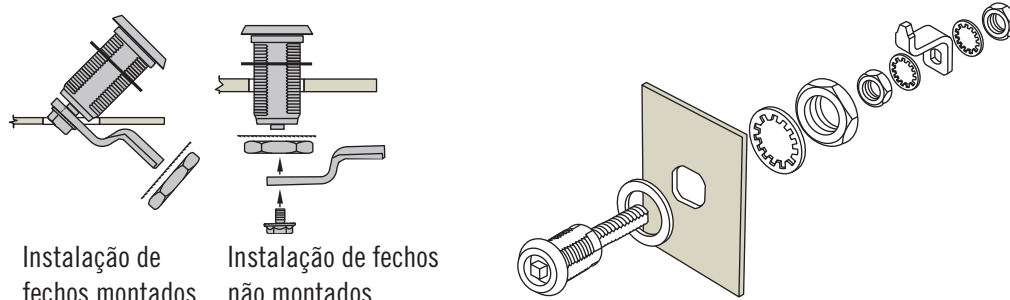
Posição fechada

Tipo "A" travamento no sentido horário



As marcas do indicador visual se alinham na posição fechada





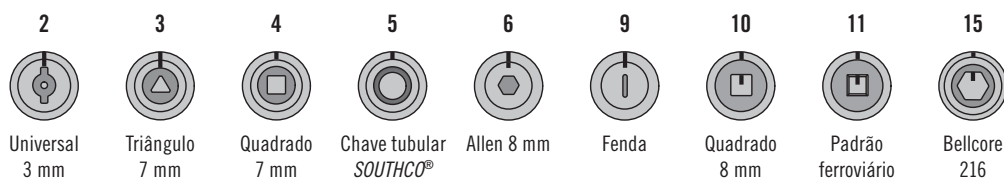
Instalação de fechos montados

Instalação de fechos não montados

Seleção do código de produto

E3 - R H - G O

H Modelos de insertos

Universal
3 mmTriângulo
7 mmQuadrado
7 mmChave tubular
SOUTHCO®

Allen 8 mm

Fenda

Quadrado
8 mmPadrão
ferroviárioBellcore
216

ALTURA FIXA

R Rotação

10

Fechos montados
Travamento no sentido
horário

12

Fechos não montados
Travamento no sentido
horário

27

Fechos montados
Travamento no sentido
anti-horário

29

Fechos não montados
Travamento no sentido
anti-horário

ALTURA REGULÁVEL

R Rotação

1

Fechos não montados
Travamento no sentido
horário

22

Fechos não montados
Travamento no sentido
anti-horário

G Tabela de alturas

Altura total	G	Espessura máx. da porta para fechos montados	Altura total	G	Espessura máx. da porta para fechos montados
20	00	1	40	10	7
22	01	2	42	11	
24	02	4	44	12	
26	03	5	46	13	
28	04	6	48	14	
30	05	7	50	15	
32	06		52	16	
34	07		54	17	
36	08		56	18	
38	09		58	19	

Para altura fixa, se a sua altura ideal estiver posicionado entre duas opções, selecione a menor.

G Altura	Mínimo	Máximo	Tipo de lingueta
1	16,4	32,2	Lingueta com dobra profunda
	71,3	81,2	Lingueta com dobra profunda invertida
2	30,4	46,1	Lingueta com dobra
	57,6	73,3	Lingueta com dobra invertida
3	43,9	59,6	Lingueta reta



E3 Fechos de Compressão VISE ACTION®

Corpo em aço inoxidável · Acionamento por inserto

Modelo compacto · Altura fixa ou regulável · Tamanho 19,1 mm

- Mínima saliência no painel
- Compressão predefinida e consistente
- Acabamento superior
- Resistência contra corrosão
- Acionamento por inserto, para maior segurança
- Padrão EN 45545-3 E60

Materiais e acabamentos

Aço inoxidável usinado
(classes 304 e 316)

Resistência:

Compressão: 6,4 mm

Carga estática máxima:

Altura regulável: 600 N

Altura fixa: 450 N

Vedação

Padrões NEMA 4 e IP65 são obtidos com o uso do componente de vedação incluso

Instalação

Torque de aperto recomendado para a porca de fixação: 20 N·m.
Altura regulável: Posicione a lingueta de modo que o acionamento manual possa ser facilmente executado.

Altura fixa: Torque de aperto recomendado para o parafuso de montagem: 10 N·m

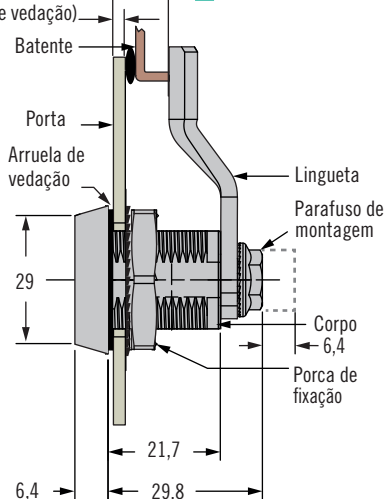
Chaves e acessórios

Consulte a página 118-121

ALTURA FIXA

Espessura da porta

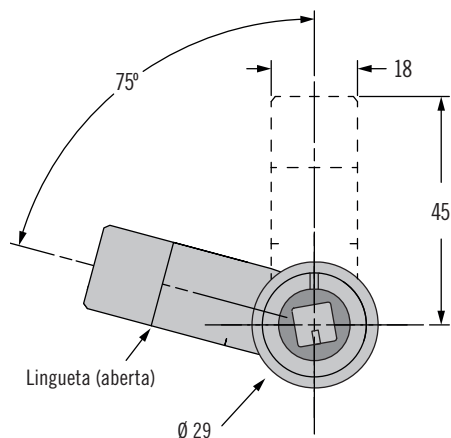
Máx. 13 (porta + arruela de vedação)



*9 mm para insertos modelo padrão ferroviário e Bellcore 216

Posição aberta

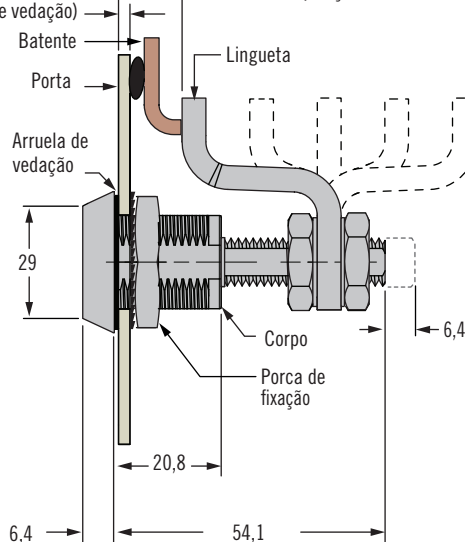
Tipo "A" travamento no sentido horário



ALTURA REGULÁVEL

Espessura da porta

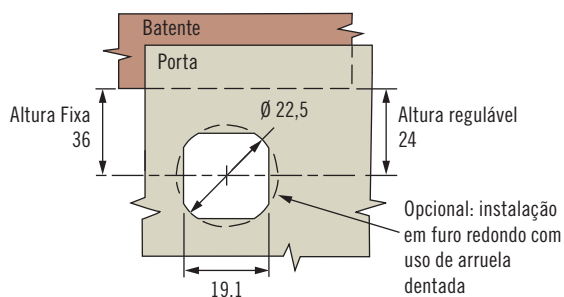
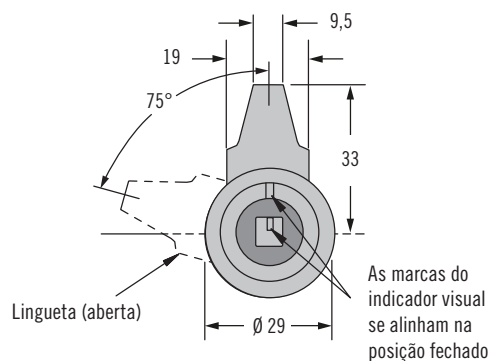
Máx. 13 (porta + arruela de vedação)

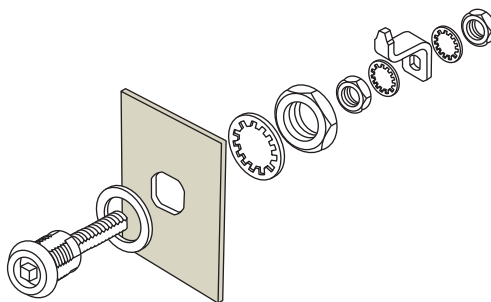
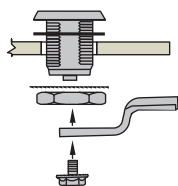


*9 mm para insertos modelo padrão ferroviário e Bellcore 216

Posição fechada

Tipo "A" travamento no sentido horário



**ALTURA FIXA****E3 - C R H - UUO****ALTURA REGULÁVEL****E3 - C R H - OO****Seleção do código de produto**

Consulte a tabela

Fecho e lingueta devem ser pedidos separadamente.

H Modelos de insertos

3

Triângulo
7 mm

4

Quadrado
7 mm

10

Quadrado
8 mm

11

Padrão
ferroviário

15

Bellcore
216

20

Triângulo
8 mm**R Rotação**

12

Tipo
"A"Fechos não montados
Travamento no sentido
horário

29

Tipo
"B"Fechos não montados
Travamento no sentido
anti-horário**R Rotação**

1

Tipo
"A"Fechos não montados
Travamento no sentido
horário

22

Tipo
"B"Fechos não montados
Travamento no sentido
anti-horário**Tabela de códigos de linguetas
(pedir separadamente)**

Altura	Código	Altura	Código
4	E3-28-700-24	24	E3-28-710-24
6	E3-28-701-24	26	E3-28-711-24
8	E3-28-702-24	28	E3-28-712-24
10	E3-28-703-24	30	E3-28-713-24
12	E3-28-704-24	32	E3-28-714-24
14	E3-28-705-24	34	E3-28-715-24
16	E3-28-706-24	36	E3-28-716-24
18	E3-28-707-24	38	E3-28-717-24
20	E3-28-708-24	40	E3-28-718-24
22	E3-28-709-24	42	E3-28-719-24

**Tabela de códigos de linguetas
(pedir separadamente)**

Altura mínima	Altura máxima	Tipo de lingueta	Código
3,3	14,7	Lingueta com dobra profunda	E3-28-201-24
56,6	66,5	Lingueta com dobra profunda invertida	
14,6	30,3	Lingueta com dobra	E3-28-202-24
42	57,7	Lingueta com dobra invertida	
28,2	44,5	Lingueta reta	E3-28-203-24

Selecione a altura desejada na tabela ao lado. Se a altura ideal estiver posicionada entre duas opções, selecione a menor.





E3 Fechos de Compressão *WISE ACTION*[®]

Corpo em aço inox · Acionamento por inserto · Resistência a jatos de alta pressão · Altura fixa ou regulável · Tamanho 19,1 mm

- Compressão predefinida e consistente
- Acabamento superior
- Resistência contra corrosão
- Grau de proteção IP69K
- Facilidade de limpeza
- Conformidade com a norma DIN EN 1672-2
- Acionamento por inserto, para maior segurança
- Padrão EN 45545-3 E60

Materiais e acabamentos

Aço inox 316

Resistência:

Compressão: 6,4 mm

Carga estática máxima:

Altura regulável: 600 N

Altura fixa: 450 N

Chaves

Use a chave Southco E3-17-1 apenas

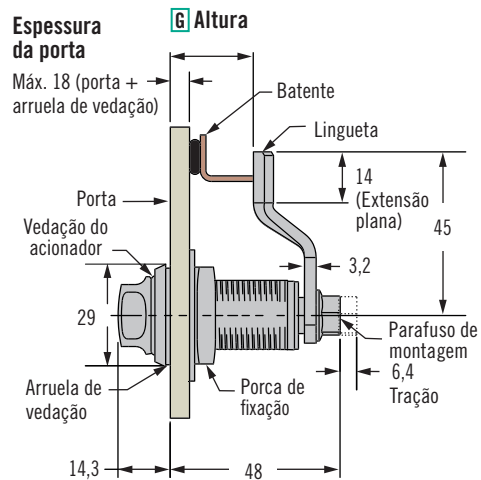
Instalação

Torque de aperto recomendado para a porca de fixação: 20 N.m

Acessórios

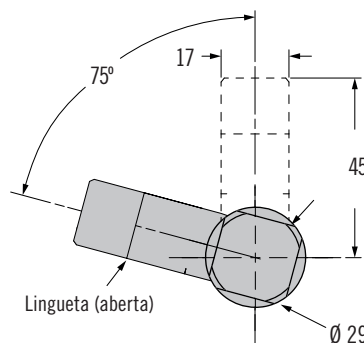
Arruela de vedação para substituição : Código : E5-17-101

ALTURA FIXA

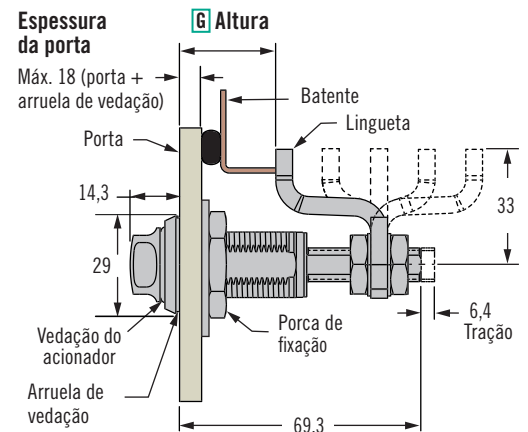


Posição aberta

Tipo "A" travamento no sentido horário

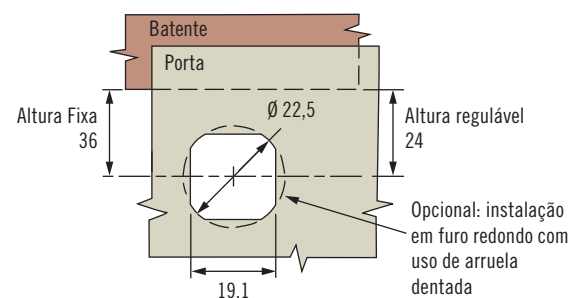
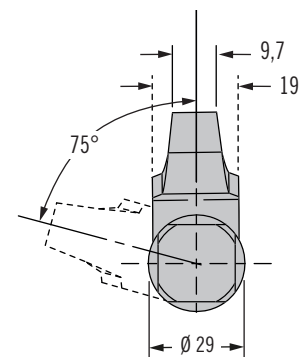


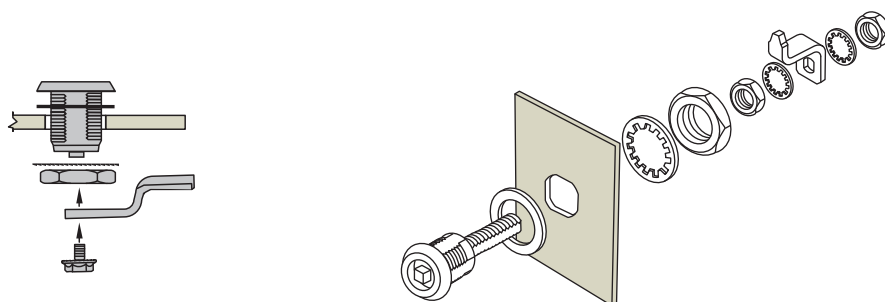
ALTURA REGULÁVEL



Posição fechada

Tipo "A" travamento no sentido horário





Códigos

H Modelos de insertos

4

Quadrado
17 mm

ALTURA FIXA

E3 - H R 38 - UUO

R Rotação

12

Fechos não montados
Travamento no sentido
horário

29

Fechos não montados
Travamento no sentido
anti-horário

ALTURA REGULÁVEL

E3 - H R 38 - 00

R Rotação

1

Fechos não montados
Travamento no sentido
horário

22

Fechos não montados
Travamento no sentido
anti-horário

Códigos - Altura fixa

Altura	Código	Altura	Código
20	E5-1200-24	40	E5-1210-24
22	E5-1201-24	42	E5-1211-24
24	E5-1202-24	44	E5-1212-24
26	E5-1203-24	46	E5-1213-24
28	E5-1204-24	48	E5-1214-24
30	E5-1205-24	50	E5-1215-24
32	E5-1206-24	52	E5-1216-24
34	E5-1207-24	54	E5-1217-24
36	E5-1208-24	56	E5-1218-24
38	E5-1209-24	58	E5-1219-24

Códigos - Altura regulável

Altura mínima	Altura máxima	Lingueta	Código
16,4	32,2	Com dobra profunda	E3-28-201-24
71,3	81,2	Com dobra profunda invertida	
30,4	46,1	Dobra	E3-28-202-24
57,6	73,3	Dobra invertida	
43,9	59,6	Lingueta reta	E3-28-203-24

Consulte a tabela

Fechos e linguetas devem ser
pedidos separadamenteSelecione a altura desejada na
tabela ao lado. Se a altura ideal
estiver posicionada entre duas
opções, selecione a menor.



E3 Fechos de Compressão *VISE ACTION*[®]

Corpo em aço inoxidável · Acionamento por inserto

Série com capa biestável · Altura fixa ou regulável · Tamanho 19,1 mm

- Compressão predefinida e consistente
- Acabamento superior
- Desenvolvidos para uso com capa biestável com aleta de segurança
- A capa se abre quando o fecho não está travado, fornecendo indicação visual da posição do fecho
- Acionamento por inserto, para maior segurança
- Padrão EN 45545-3 E60

Materiais e acabamentos

Fecho: aço inoxidável 316 e 304

Capa: aço inoxidável 316

Resistência:

Compressão: 6,4 mm

Carga estática máxima:

Altura regulável: 600 N

Altura fixa: 450 N

Vedação

Fecho: Padrões NEMA 4 e IP 65 são obtidos com o uso do componente de vedação incluso

Fecho com capa biestável: Padrões NEMA 4 e IP 65 são obtidos com o uso do componente de vedação incluso

Instalação

Torque de aperto recomendado para a porca de fixação: 20 N·m.
Altura regulável: Posicione a lingueta de modo que o acionamento manual possa ser facilmente executado.
Altura fixa: Torque de aperto recomendado para o parafuso de montagem: 10 N·m

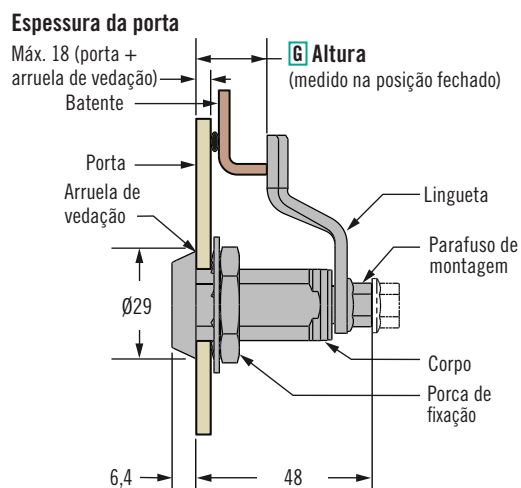
Chaves e acessórios

Consulte a página 118-121 (insertos modificados são operados com chaves padrão)

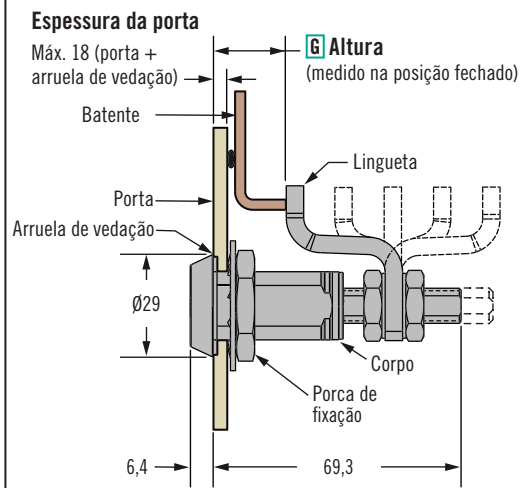
Make Safety Visible[™]
by Southco

www.southco.com/E3

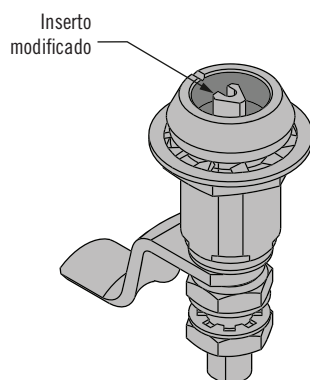
ALTURA FIXA



ALTURA REGULÁVEL

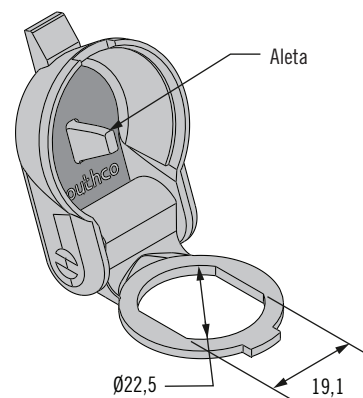


Fecho biestável

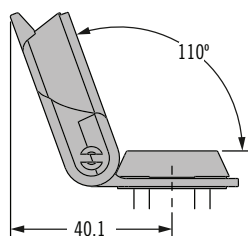


Capa biestável com aleta

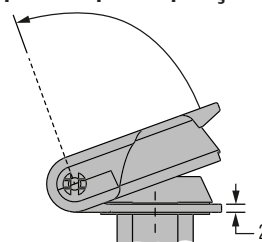
Código E3-80-251-40 (vendida separadamente)



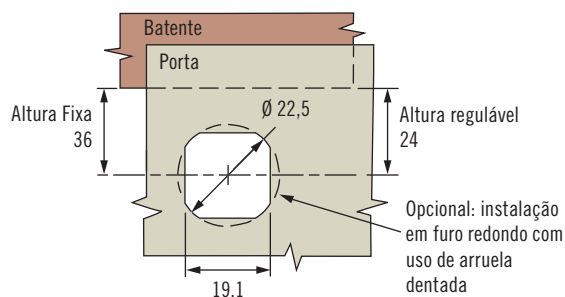
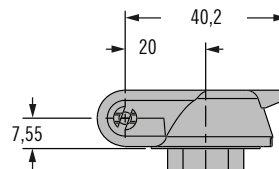
Capa na posição aberta



Capa volta para a posição aberta

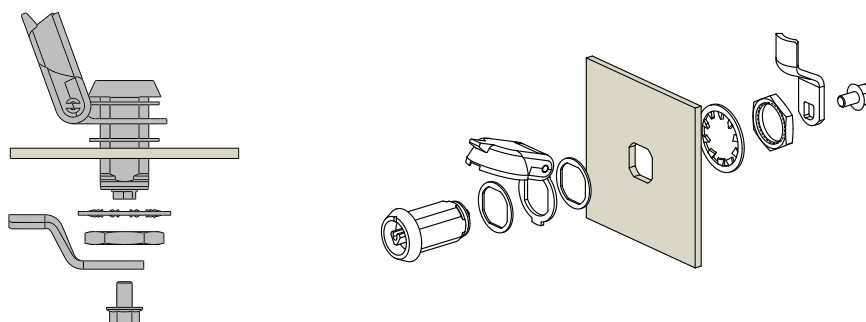


Capa na posição fechada

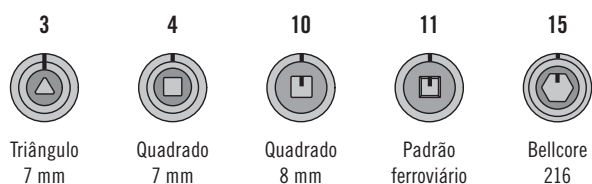


Dimensões em milímetros, salvo quando especificado o contrário

southco[®]



H Modelos de insertos



ALTURA FIXA

R Rotação

12



Travamento no sentido
horário

29



Travamento no sentido
anti-horário

ALTURA REGULÁVEL

R Rotação

1



Travamento no sentido
horário

22



Travamento no sentido
anti-horário

E3 - R H B - UUO

Códigos - Linguetas (pedir separadamente)			
Altura	Código	Altura	Código
20	E5-1200-24	40	E5-1210-24
22	E5-1201-24	42	E5-1211-24
24	E5-1202-24	44	E5-1212-24
26	E5-1203-24	46	E5-1213-24
28	E5-1204-24	48	E5-1214-24
30	E5-1205-24	50	E5-1215-24
32	E5-1206-24	52	E5-1216-24
34	E5-1207-24	54	E5-1217-24
36	E5-1208-24	56	E5-1218-24
38	E5-1209-24	58	E5-1219-24

E3 - R H B - 00

Códigos - Linguetas (pedir separadamente)			
Altura mínima	Altura máxima	Tipo de lingueta	Código
16,4	32,2	Lingueta com dobra profunda	E3-28-201-24
71,3	81,2	Lingueta com dobra profunda invertida	
30,4	46,1	Lingueta com dobra leve	E3-28-202-24
57,6	73,3	Lingueta com dobra leve invertida	
43,9	59,6	Lingueta reta	E3-28-203-24

Códigos

Consulte a tabela
Fechos e linguetas devem ser
pedidos separadamente
Capa biestável com aleta:
E3-80-251-40

Selecione a altura desejada na
tabela ao lado.

Para altura fixa: se a altura ideal
estiver posicionada entre duas
opções, selecione a menor.



E3 Fechos de Compressão VISE ACTION®

Corpo em aço inoxidável · Acionamento manual

Modelo com maçaneta T · Altura fixa ou regulável · Tamanho 19,1 mm

- Compressão predefinida e consistente
- Acabamento superior
- Resistência contra corrosão
- Padrão EN 45545-3 E60

Materiais e acabamentos

Aço inoxidável

Resistência:

Compressão: 6,4 mm

Carga estática máxima:

Altura regulável: 600 N

Altura fixa: 450 N

Vedação

Padrões NEMA 4 e IP65 são obtidos com o uso do componente de vedação fornecido

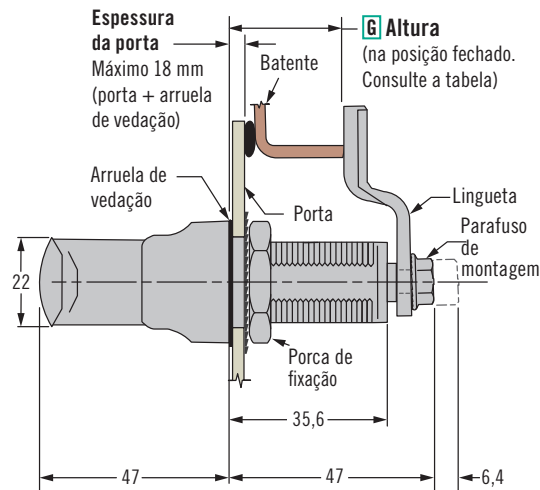
Instalação

Torque de aperto recomendado para a porca de fixação: 20 N·m.

Altura regulável: Posicione a lingueta de modo que o acionamento manual possa ser facilmente executado.

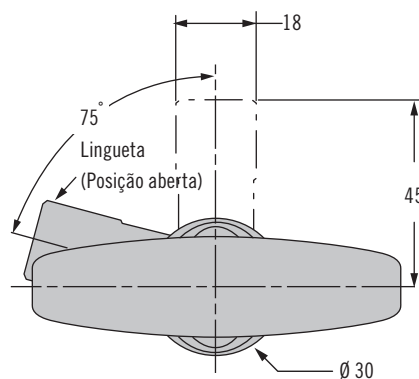
Altura fixa: Torque de aperto recomendado para o parafuso de montagem: 10 N·m

ALTURA FIXA

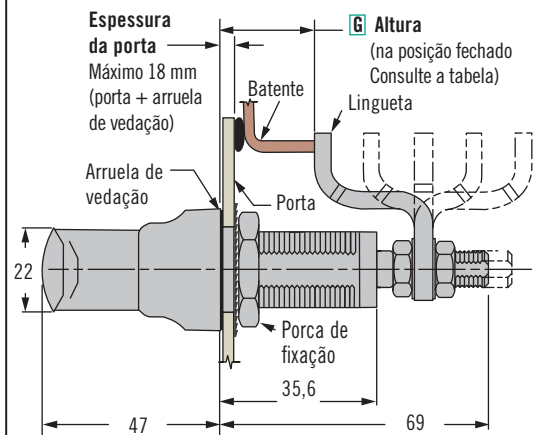


Posição aberta

Tipo "A" travamento no sentido horário

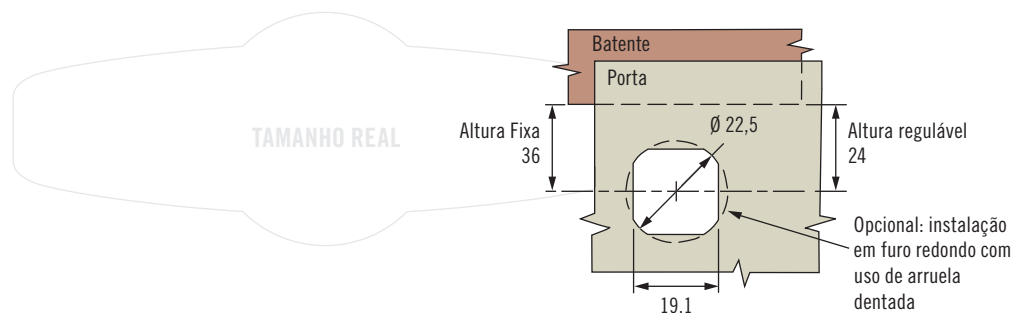
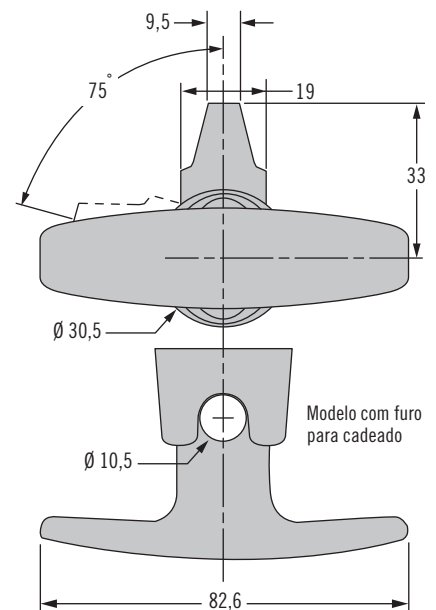


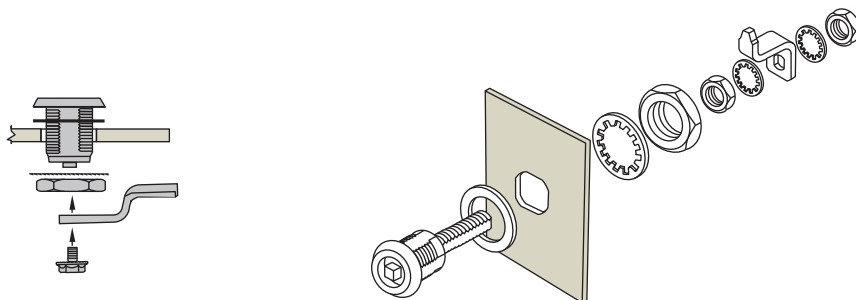
ALTURA REGULÁVEL



Posição fechada

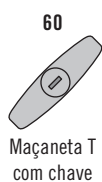
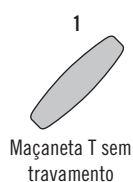
Tipo "A" travamento no sentido horário





Seleção do código de produto

H Modelos de insertos



ALTURA FIXA

E3 - R H - UU12

R Rotação

12



Travamento no sentido horário

29



Travamento no sentido anti-horário

Tabela de códigos de linguetas (pedir separadamente)			
Altura	Código	Altura	Código
20	E5-1200-24	40	E5-1210-24
22	E5-1201-24	42	E5-1211-24
24	E5-1202-24	44	E5-1212-24
26	E5-1203-24	46	E5-1213-24
28	E5-1204-24	48	E5-1214-24
30	E5-1205-24	50	E5-1215-24
32	E5-1206-24	52	E5-1216-24
34	E5-1207-24	54	E5-1217-24
36	E5-1208-24	56	E5-1218-24
38	E5-1209-24	58	E5-1219-24

ALTURA REGULÁVEL

E3 - R H - 012

R Rotação

1



Travamento no sentido horário

22



Travamento no sentido anti-horário

Tabela de códigos de linguetas (pedir separadamente)			
Altura mínima	Altura máxima	Tipo de lingueta	Código
16,4	32,2	Lingueta com dobra profunda	E3-28-201-24
71,3	81,2	Dobra profunda invertida	
30,4	46,1	Lingueta com dobra	E3-28-202-24
57,6	73,3	Lingueta com dobra invertida	
43,9	59,6	Lingueta reta	E3-28-203-24

Consulte a tabela

Fechos e linguetas devem ser pedidos separadamente

Selecione a altura desejada na tabela ao lado.

Para altura fixa: se a altura ideal estiver posicionada entre duas opções, selecione a menor.



E3 Fechos de Compressão *WISE ACTION*[®]

Corpo em aço inox · Acionamento manual ou por inserto
Altura fixa ou regulável · Tamanho 19,1 mm

- Compressão predefinida e consistente
- Acabamento superior
- Resistência contra corrosão
- Acionamento por inserto, para maior segurança
- Padrão EN 45545-3 E60

Materiais e acabamentos

Aço inox classes 304 e 316

Resistência:

Compressão: 6,4 mm

Carga estática máxima:

Altura regulável: 556 N

Altura fixa: 450 N

Vedação

Padrões NEMA 4 e IP65 são obtidos com o uso do componente de vedação incluído

Instalação

Torque de aperto recomendado para a porca de fixação: 20 N-m.

Altura regulável: Posicione a lingueta de modo que o acionamento manual possa ser facilmente executado.

Altura fixa: Torque de aperto recomendado para o parafuso de montagem: 10 N-m

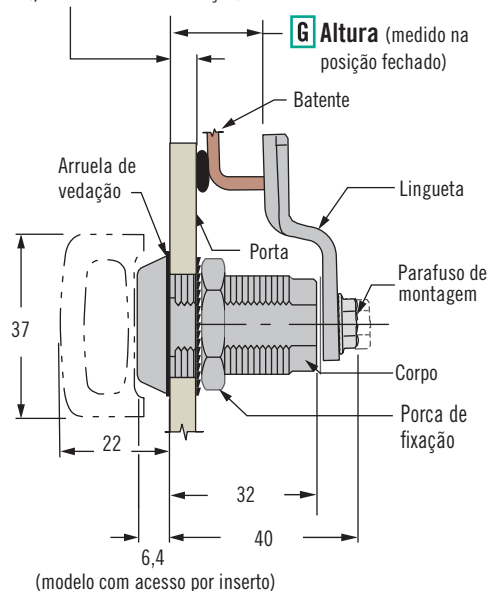
Chaves e acessórios

Consulte a página 118-121

ALTURA FIXA

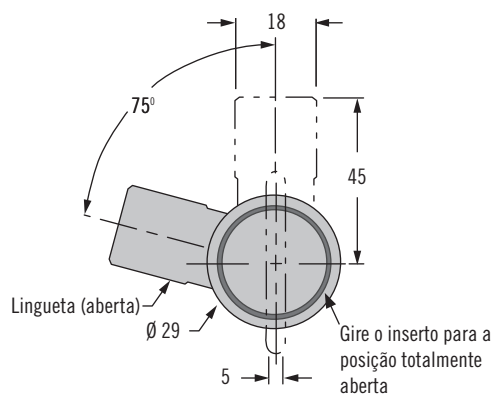
Espessura da porta

18 Fechos não montados.
(porta + arruela de vedação)



Posição aberta

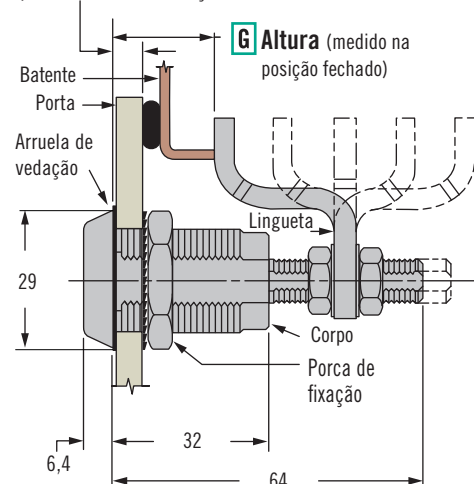
Tipo "A" travamento no sentido horário



ALTURA REGULÁVEL

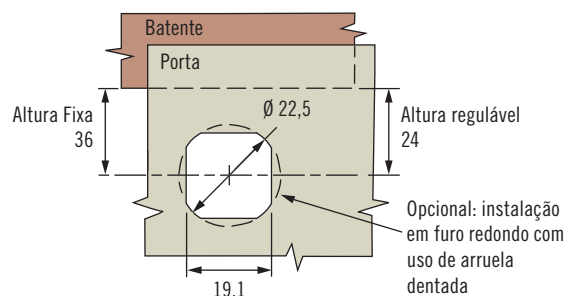
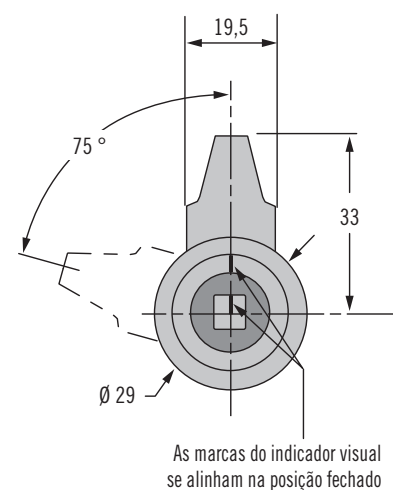
Espessura da porta

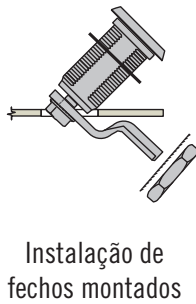
Máximo 18 mm
(porta + arruela de vedação)



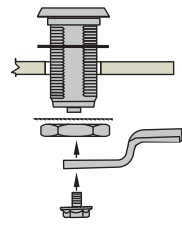
Posição fechada

Tipo "A" travamento no sentido horário

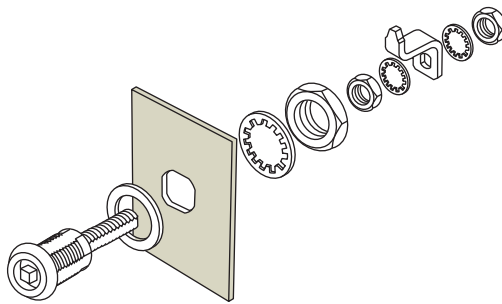




Instalação de fechos montados



Instalação de fechos não montados



Seleção do código de produto

E3 - R H - G F

F Acabamento

- 2 Eletropolido
- 12 Eletropolido, finalizado com polimento manual (brilhante)

H Modelos de insertos



3 Triângulo 7 mm



5 Chave tubular SOUTHCO®



6 Allen 8 mm



7 Puxador



9 Fenda



10 Quadrado 8 mm



11 Padrão ferroviário



20 Triângulo 8 mm



39 Triângulo cônico 7 mm

ALTURA FIXA

R Rotação



10 Tipo "A"
Fechos montados
Travamento no sentido horário



12 Tipo "A"
Fechos não montados
Travamento no sentido horário



27 Tipo "B"
Fechos montados
Travamento no sentido anti-horário



29 Tipo "B"
Fechos não montados
Travamento no sentido anti-horário

ALTURA REGULÁVEL

R Rotação



1 Tipo "A"
Fechos não montados
Travamento no sentido horário



22 Tipo "B"
Fechos não montados
Travamento no sentido anti-horário

G Tabela de alturas

Altura total	G	Espessura máx. da porta para fechos montados	Altura total	G	Espessura máx. da porta para fechos montados
15	00	Use fechos não montados	35	10	7
17	01	Use fechos não montados	37	11	
19	02	1	39	12	
21	03	2	41	13	
23	04	4	43	14	
25	05	5	45	15	
27	06	6	47	16	
29	07	7	49	17	
31	08		51	18	
33	09		53	19	

Para altura fixa, se a altura ideal estiver posicionada entre duas opções, selecione a menor.

G Altura	Mínimo	Máximo	Tipo de lingueta
1	11,4	27,2	Lingueta com dobra profunda
	66,3	76,2	Lingueta com dobra profunda invertida
2	25,4	41,1	Lingueta com dobra
	52,6	68,3	Lingueta com dobra invertida
3	38,9	54,6	Lingueta reta



E3 Fechos de Compressão *VISE ACTION*[®]

Corpo em aço inoxidável · Acionamento por inserto
Modelo compacto · Altura fixa · Tamanho 20,1 mm

- Mínima saliência no painel
- Compressão predefinida e consistente
- Resistência contra corrosão
- Acionamento por inserto, para maior segurança
- Padrão EN 45545-3 E60

Materiais e acabamentos

Aço inoxidável usinado
(classes 316)

Resistência:

Compressão: 6,4 mm
Carga estática máxima: 300 N

Vedação

Padrões NEMA 4 e IP65 são obtidos com o uso do componente de vedação incluso

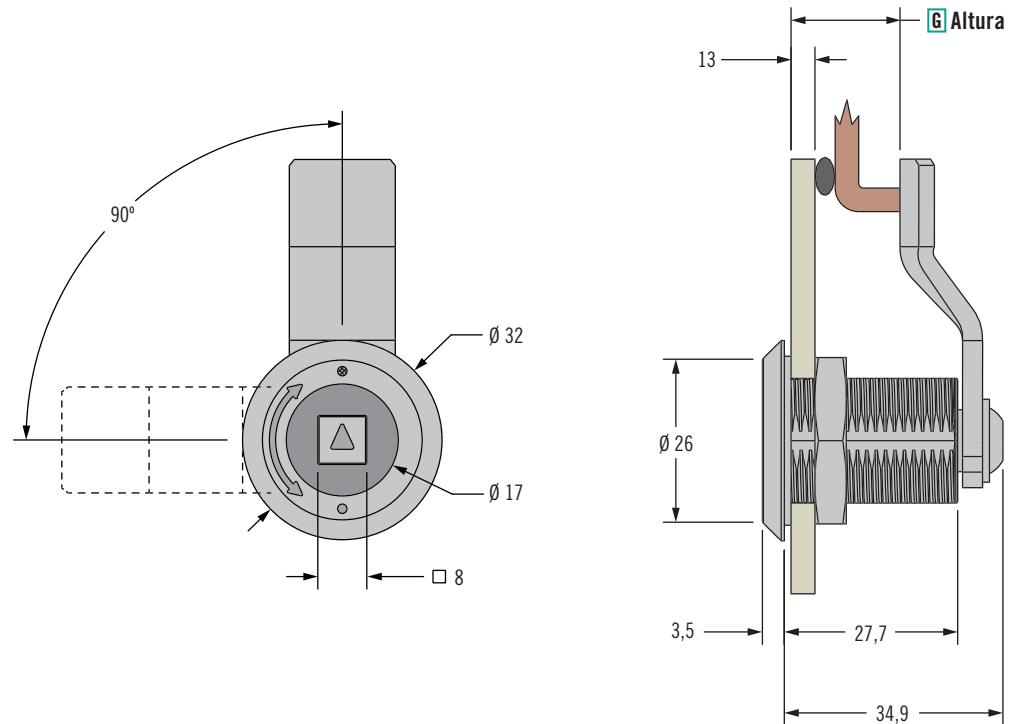
Instalação

Torque de aperto recomendado para a porca de fixação: 20 N·m.
Altura fixa: Torque de aperto recomendado para o parafuso de montagem: 10 N·m

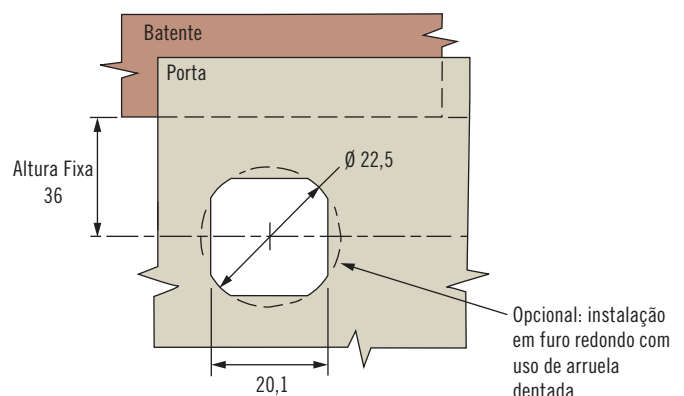
Chaves e acessórios

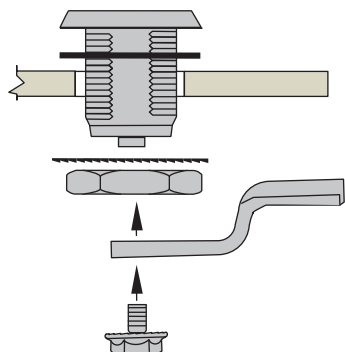
Consulte a página 118-121

ALTURA FIXA



TAMANHO REAL





ALTURA FIXA

E3 - D R H - UU2

H Modelos de insertos

10



Quadrado
8 mm

R Rotação

52



Fechos não montados
Travamento no sentido
horário

54



Fechos não montados
Travamento no sentido
anti-horário

Tabela de códigos de linguetas (pedir separadamente)			
Altura	Código	Altura	Código
10	E3-28-700-24	30	E3-28-710-24
12	E3-28-701-24	32	E3-28-711-24
14	E3-28-702-24	34	E3-28-712-24
16	E3-28-703-24	36	E3-28-713-24
18	E3-28-704-24	38	E3-28-714-24
20	E3-28-705-24	40	E3-28-715-24
22	E3-28-706-24	42	E3-28-716-24
24	E3-28-707-24	44	E3-28-717-24
26	E3-28-708-24	46	E3-28-718-24
28	E3-28-709-24	48	E3-28-719-24

Seleção do código de produto

Consulte a tabela

Fecho e lingueta devem ser pedidos separadamente.

Selecione a altura desejada na tabela ao lado. Se a altura ideal estiver posicionada entre duas opções, selecione a menor.





E3 Fechos de Compressão VISE ACTION®

Corpo em aço inoxidável · Acionamento por inserto · Indicador visual do status do fecho · Altura fixa ou regulável · Tamanho 19,1 mm

- O recurso indica quando o fecho está aberto
- Compressão predefinida e consistente
- Acabamento superior
- Resistência contra corrosão
- Acionamento por inserto, para maior segurança
- Padrão EN 45545-3 E60

Materiais e acabamentos

Aço inoxidável classes 316 e 304

Resistência:

Compressão: 6,4 mm

Carga estática máxima:

Altura regulável: 556 N

Altura fixa: 450 N

Vedação

Padrões NEMA 4 e IP65 são obtidos com o uso do componente de vedação incluso

Instalação

Torque de aperto recomendado para a porca de fixação: 20 N·m
Altura regulável: Posicione a lingueta de modo que o acionamento manual possa ser facilmente executado.

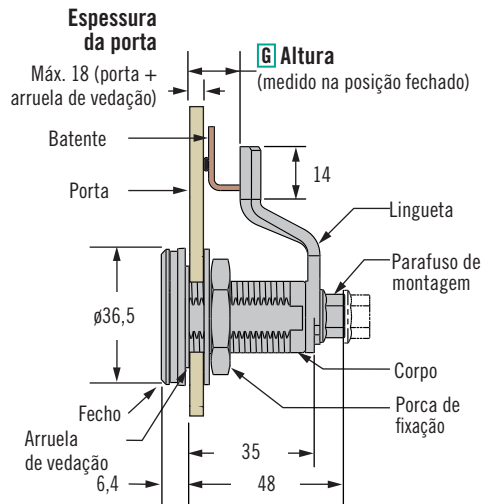
Altura fixa: Torque de aperto recomendado para o parafuso de montagem: 10 N·m

Chaves e acessórios

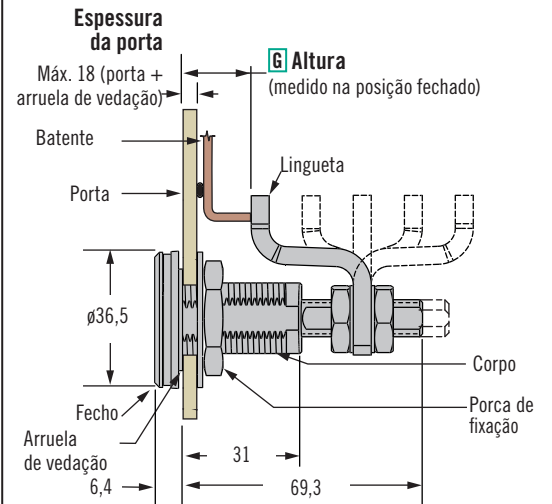
Consulte a página 118-121

Make Safety Visible™
by Southco

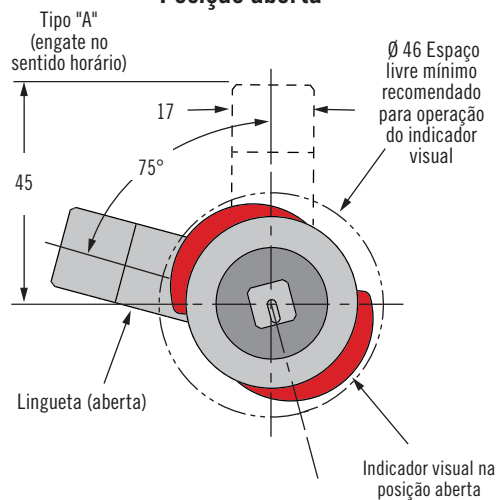
ALTURA FIXA



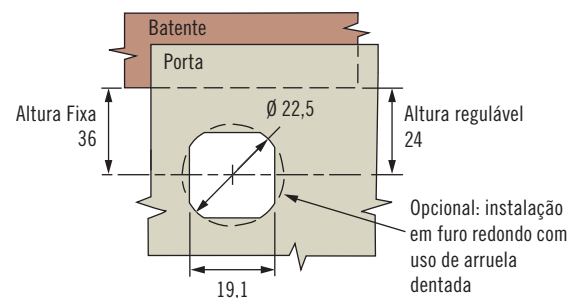
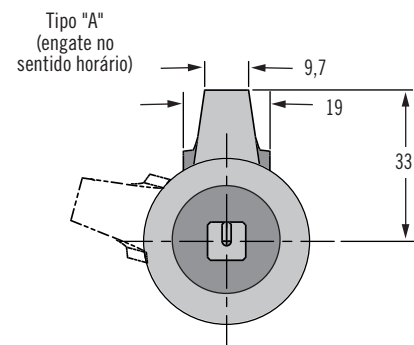
ALTURA REGULÁVEL

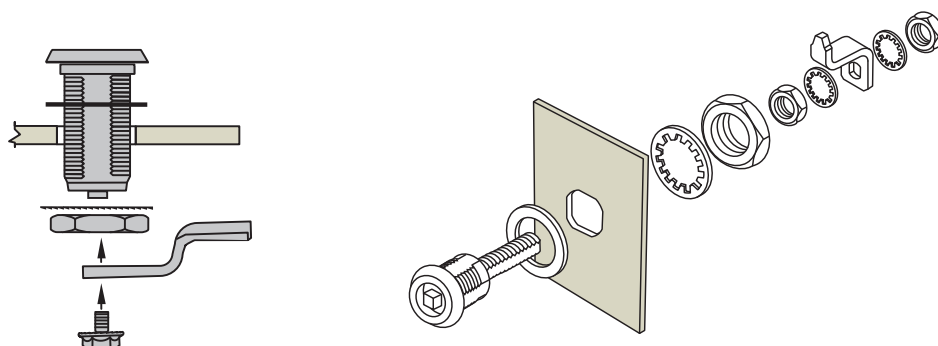


Posição aberta

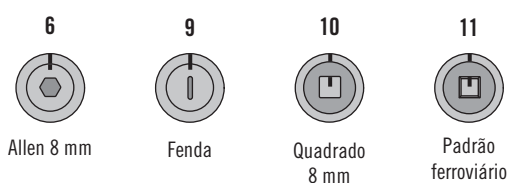


Posição fechada





H Modelos de insertos



ALTURA FIXA

R Rotação

12



Travamento no sentido
horário

29



Travamento no sentido
anti-horário

ALTURA REGULÁVEL

R Rotação

1



Travamento no sentido
horário

22



Travamento no sentido
anti-horário

E3 - A R H - UU2

Códigos - Linguetas (pedir separadamente)			
Altura	Código	Altura	Código
15	E3-28-700-24	35	E3-28-710-24
17	E3-28-701-24	37	E3-28-711-24
19	E3-28-702-24	39	E3-28-712-24
21	E3-28-703-24	41	E3-28-713-24
23	E3-28-704-24	43	E3-28-714-24
25	E3-28-705-24	45	E3-28-715-24
27	E3-28-706-24	47	E3-28-716-24
29	E3-28-707-24	49	E3-28-717-24
31	E3-28-708-24	51	E3-28-718-24
33	E3-28-709-24	53	E3-28-719-24

E3 - A R H - 02

Códigos - Linguetas (pedir separadamente)			
Altura mínima	Altura máxima	Lingueta	Código
11,4	27,2	Com dobra profunda	E3-28-201-24
66,3	76,2	Com dobra profunda invertida	
25,4	41,1	Com dobra	E3-28-202-24
52,6	68,3	Com dobra invertida	
38,9	54,6	Lingueta reta	E3-28-203-24

Seleção do código de produto

Consulte a tabela

Fecho e lingueta devem ser pedidos separadamente

Selecione a altura desejada na tabela ao lado.

Para altura fixa: se a altura ideal estiver posicionada entre duas opções, selecione a menor.



E3 Fechos de Compressão VISE ACTION®

Corpo alumínio · Acionamento por inserto

Altura fixa ou regulável · Tamanho 19,1 mm

- Construção leve
- Compressão predefinida e consistente
- Acabamento superior
- Resistência contra corrosão
- Acionamento por inserto, para maior segurança
- Padrão EN 45545-3 E60

Materiais e acabamentos

Alumínio anodizado ou com pintura a pó

Acabamento anodizado preto: lingueta e elementos de fixação em aço inoxidável

Outros acabamentos: lingueta e elementos de fixação em aço

Resistência:

Compressão: 6,4 mm

Carga estática máxima: 530 N

Padrão de resistência contra vibração: DIN EN 61373

Vedação

Padrões NEMA 4 e IP65 são obtidos com o uso do componente de vedação incluso

Instalação

Torque de aperto recomendado para a porca de fixação: 20 N·m
Posicione a lingueta de modo que o acionamento manual possa ser facilmente executado.

Chaves e acessórios

Consulte a página 118-121

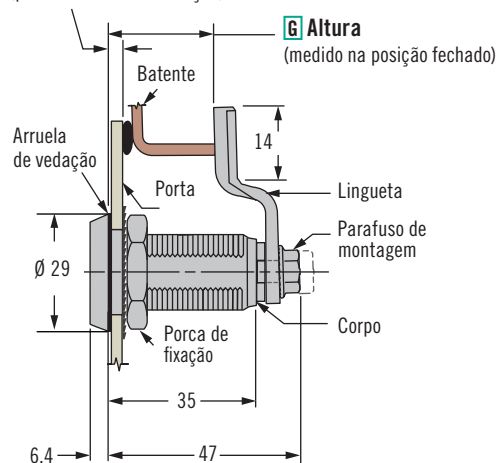
Seleção do código de produto

Consulte a tabela

ALTURA FIXA

Espessura da porta

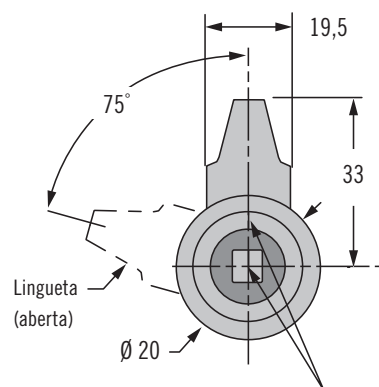
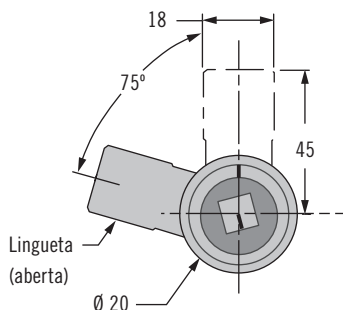
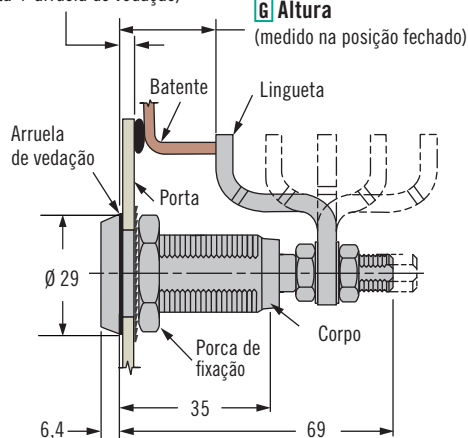
18 Fechos não montados.
(porta + arruela de vedação)



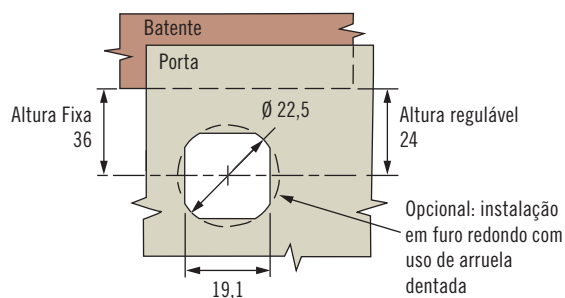
ALTURA REGULÁVEL

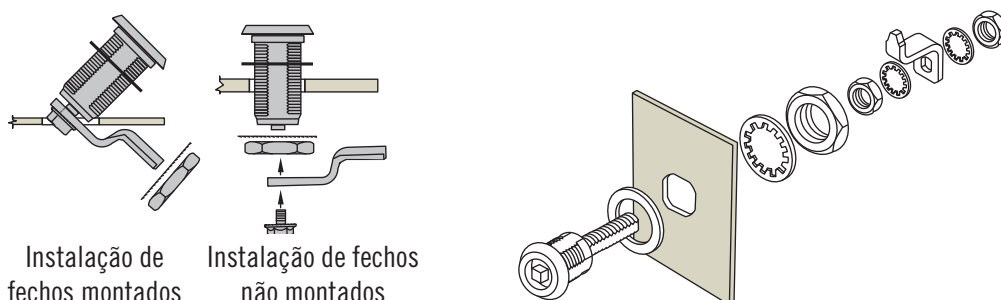
Espessura da porta

18 Fechos não montados.
(porta + arruela de vedação)



As marcas do indicador visual se alinham na posição fechado



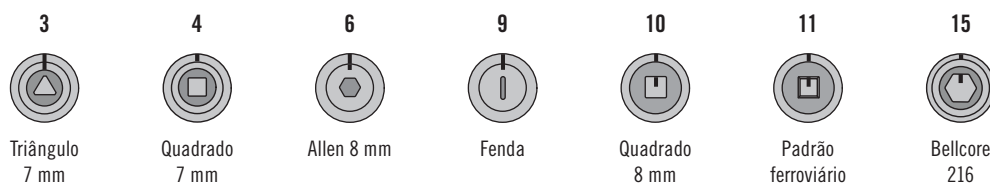
Instalação de
fechos montadosInstalação de fechos
não montados

Seleção do código de produto

E3 - R H - G F

F Acabamento

- 59 Anodizado preto
- 06 Pintura a pó incolor
- 56 Pintura a pó preta
- 76 Pintura a pó prata

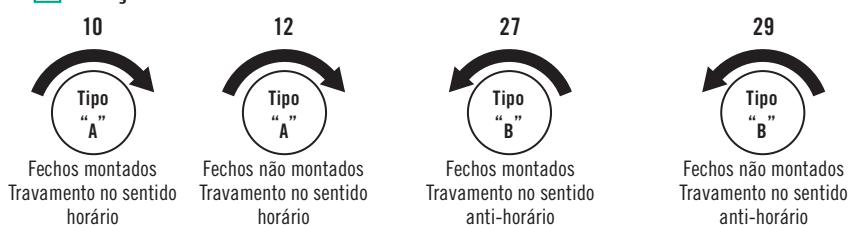
H Modelos de insertosTriângulo
7 mmQuadrado
7 mm

Allen 8 mm

Fenda

Quadrado
8 mmPadrão
ferroviárioBellcore
216**R** Rotação

ALTURA FIXA

Fechos montados
Travamento no sentido
horárioFechos não montados
Travamento no sentido
horárioFechos montados
Travamento no sentido
anti-horárioFechos não montados
Travamento no sentido
anti-horário

ALTURA REGULÁVEL

R RotaçãoFechos não montados
Travamento no sentido
horárioFechos não montados
Travamento no sentido
anti-horário**G** Tabela de alturas

Altura total	G	Espessura máx. da porta para fechos montados	Altura total	G	Espessura máx. da porta para fechos montados
20	00	1	40	10	7
22	01	2	42	11	
24	02	4	44	12	
26	03	5	46	13	
28	04	6	48	14	
30	05	7	50	15	
32	06		52	16	
34	07		54	17	
36	08		56	18	
38	09		58	19	

Para altura fixa, se a altura ideal estiver posicionada entre duas opções, selecione a menor.

G Altura	Mínimo	Máximo	Tipo de lingueta
1	16,4	32,2	Lingueta com dobra profunda
	71,3	81,2	Lingueta com dobra profunda invertida
2	30,4	46,1	Lingueta com dobra
	57,6	73,3	Lingueta com dobra invertida
3	43,9	59,6	Lingueta reta



E3 Fechos de Compressão *VISE ACTION*[®]

Corpo em aço inox · Acionamento manual ou por inserto

Lingueta regulável · Tamanho 13,5 mm

- Dimensões reduzidas
- Compressão predefinida e consistente
- Fácil empunhadura
- Resistência contra corrosão
- Acionamento por inserto, para maior segurança
- Padrão EN 45545-3 E60

Materiais e acabamentos

Aço inox classes 304 e 316

Resistência:

Compressão: 6,4 mm

Carga estática máxima: 356 N

Vedação

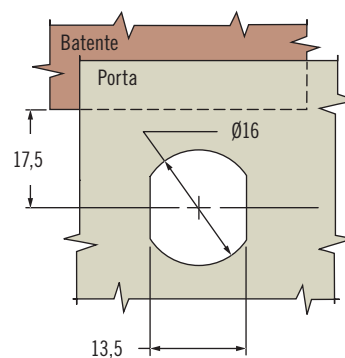
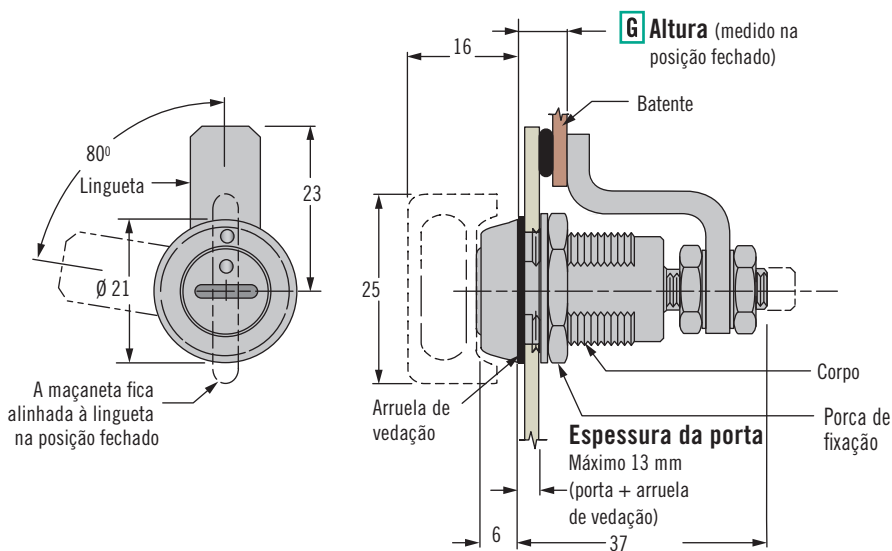
Padrões NEMA 4 e IP65 são obtidos com o uso do componente de vedação incluído

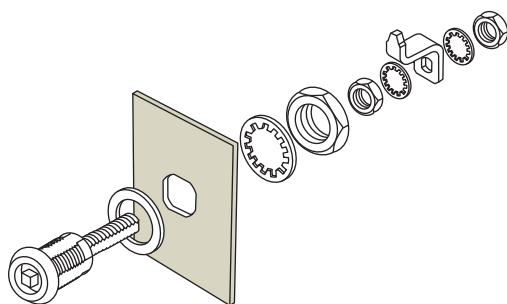
Instalação

Torque de aperto recomendado para a porca de fixação: 20 N·m
Posicione a lingueta de modo que o acionamento manual possa ser facilmente executado.

Chaves e acessórios

Consulte a página 118-121





E3 - R H - G F

F Acabamento

2 Eletropolido

H Modelos de insertos

5



Chave tubular
SOUTHCO®

6



Allen 4 mm

7



Puxador

9



Fenda

R Rotação

5



Fechos não montados
Travamento no sentido
horário

24

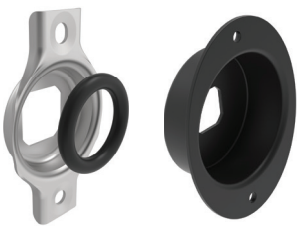


Fechos não montados
Travamento no sentido
anti-horário

G Altura	Mínimo	Máximo
1	3,2	6,4
2	6,4	9,5
3	9,5	12,7
4	12,7	15,9
5	15,9	19
6	19	22,2
7	22,2	25,4
8	25,4	28,6

Seleção do código de produto
Consulte a tabela





E3 Fechos de Compressão *VISE ACTION*[®] - Acessórios

Suporte de montagem e base de embutir

Materiais e acabamentos

Aço inoxidável ou aço galvanizado, anel de vedação O-ring em borracha

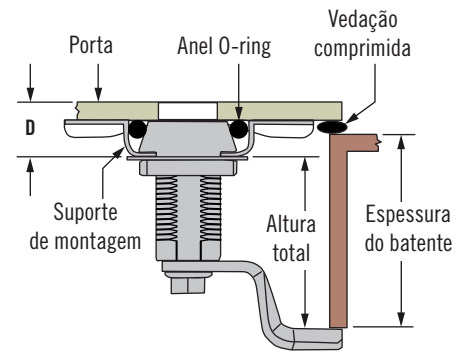
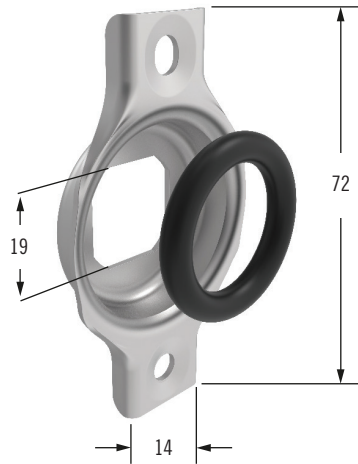
Vedação

A vedação contra intempéries é obtida com o uso de fecho com arruela de vedação e vedação da rosca do parafuso de fixação.

Observações

Para uso com fechos de compressão E3 *VISE ACTION*[®] tamanho 19,1 mm com montagem em um furo e acionamento por inserto

Suporte para montagem de embutir



Para calcular a **altura total**, subtraia a medida da profundidade da base (**D**) da medida da espessura total do batente + vedação comprimida

E3 - 77 - 25 D - M

D Profundidade

- 1 6,6 mm (para modelos com inserts básicos)
- 2 9,3 mm (para modelos com inserts padrão ferroviário e Bellcore 216)

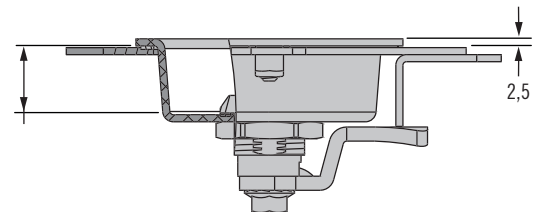
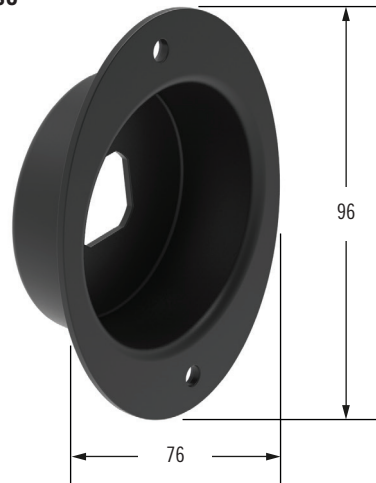
M Material

- 12 Aço galvanizado
- 24 Aço inoxidável 304

Materiais e acabamentos

Aço carbono, pintura a pó na cor preta

Base



Para calcular a altura total, adicione a profundidade da base (**D**) à altura do fecho

E5 - 2 M - 61 D - 5

M Tipo de montagem

- 0 Pinos com rosca externa M5
- 1 Furos passantes

D Profundidade

- 1 19 mm (para modelos com maçaneta curta)
- 2 4 mm (para modelos com acionamento por inserto)

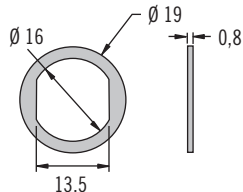
E3 Fechos de Compressão *VISE ACTION*[®] - Acessórios

Arruelas de vedação · Arruela dentada · Tampas de vedação

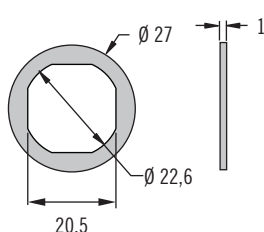


Arruelas de vedação

Tamanho 13,5 mm



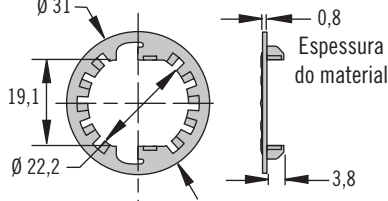
Tamanho 19,1 mm



Tipo	Código
Arruela de vedação, 13,5 mm	E3-0-30268-02
Arruela de vedação, 19,1 mm	E5-17

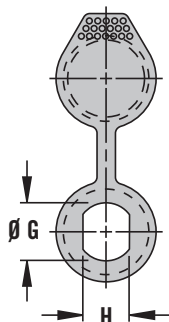
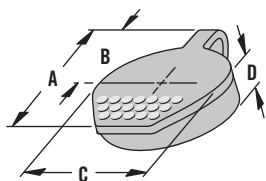
Arruela dentada

Tamanho 19,1 mm



Tipo	Código
Arruela dentada, 19,1 mm	90-6-875

Tampa de vedação



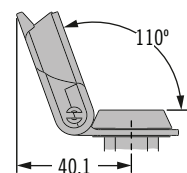
Tamanho do furo de instalação do fecho		Dimensões			
Ø G	F	A	B	Ø C	D
16	13,5	40	20	29	10,5
22,5	19,6	47	28	35	11,7

Tipo	Código
Tampa de vedação, 13,5 mm	90-1
Tampa de vedação, 19,1 mm	90-3

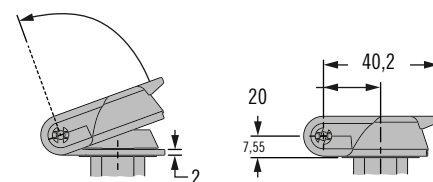
Tampa de vedação biestável – Aço inoxidável



Tampa na posição aberta



Tampa na posição fechada



Tampa retorna para a posição aberta

Tipo	Código
Tampa de vedação biestável, 19,1 mm	E3-80-252-40

Materiais e acabamentos

Arruelas de vedação: neoprene, natural

Arruela dentada: aço zincado

Observações

A arruela dentada é indicada para instalação com furo redondo em portas de madeira ou outros materiais de baixa densidade.

Fórmulas para ajuste da altura

Arruelas de vedação: adicionar 0,4 mm à espessura da porta

Arruela dentada: adicionar 0,8 mm à espessura da porta

Materiais e acabamentos

Tampa de vedação: Elastômero termoplástico, cor preta

Observações

As tampas de vedação são inadequadas para uso em fechos com inserts modelo padrão ferroviário ou Bellcore 216

Fórmulas para ajuste da altura

Tampa de vedação: adicionar 2,3 mm à espessura da porta

Materiais e acabamentos

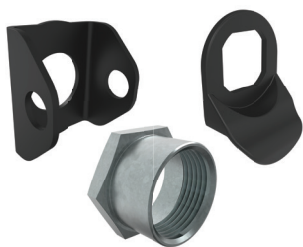
Tampa de vedação: aço inoxidável eletropolido

Observações

A tampa de vedação biestável somente pode ser usada com modelos com acionamento por inserto

Fórmulas para ajuste da altura

Tampa de vedação: adicionar 2,0 mm à espessura da porta



E3 Fechos de Compressão *VISE ACTION*[®] - Acessórios

Travas para cadeado · Puxadores tipo aba · Luvas roscadas

Materiais e acabamentos

Aço inoxidável, pintura a pó na cor preta

Vedação

Para garantir vedação adequada, use duas arruelas de vedação e adicione a espessura de cada arruela comprimida mais a espessura do suporte para cadeado à espessura da sua porta.

Observações

Travas para cadeado: Para uso exclusivo com fechos de 19,1 mm com instalação em um furo e acionamento por inserto.

Somente fechos não montados podem ser usados em conjunto com o suporte redondo para cadeado.

Observações

Adicionar 2,0 mm à espessura da porta

Materiais e acabamentos

Nylon, cor preta

Fórmulas para ajuste da altura

Adicionar 2,0 mm à espessura da porta

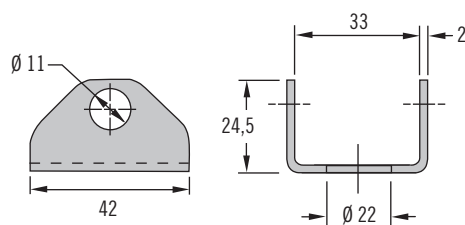
Materiais e acabamentos

Zamac

Instalação

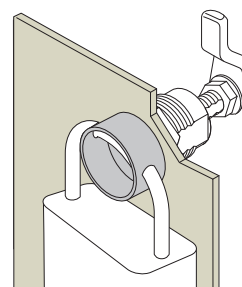
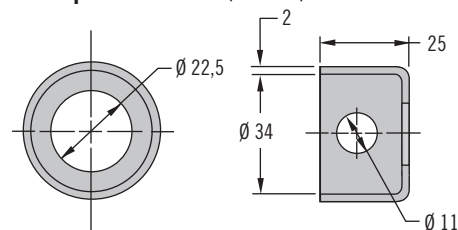
Para uso em portas de duas chapas. Aplique o recorte padrão à chapa externa e recorte de 25 mm na chapa interna, para acomodar a luva roscada

Trava para cadeado (quadrada)

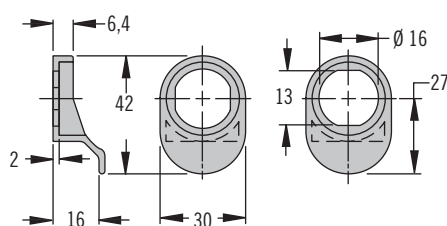


Tipo	Código
Trava para cadeado (quadrada)	E3-77-101-31
Trava para cadeado (redonda)	E3-77-102-31

Trava para cadeado (redonda)

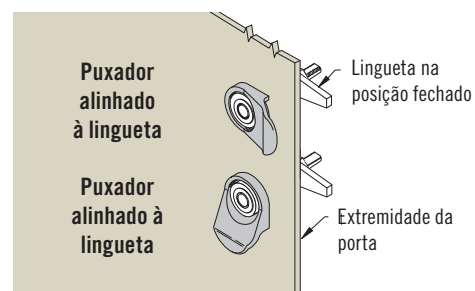
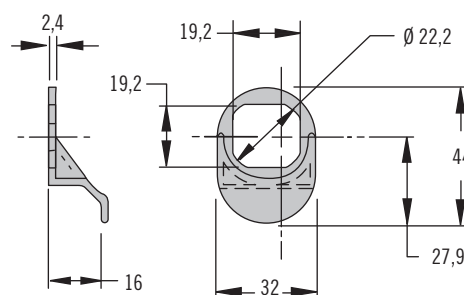


Puxador tipo aba (13,5 mm)

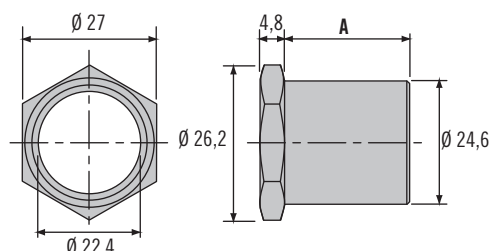


Tipo	Código
Puxador tamanho 13,5 mm - Alinhado	E3-27-61
Puxador tamanho 13,5 mm - Perpendicular	E3-27-62
Puxador tipo aba, 19,1 mm	E3-27-1

Puxador tipo aba (19,1 mm)



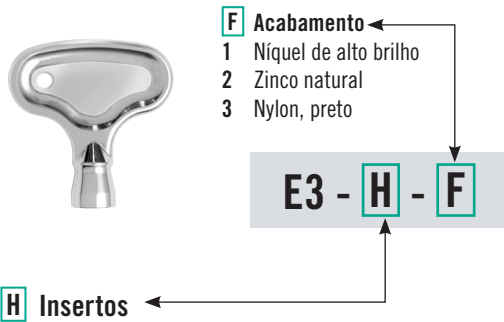
Luva roscada com rosca M22 (somente para fechos E3 tamanho 19,1 mm)



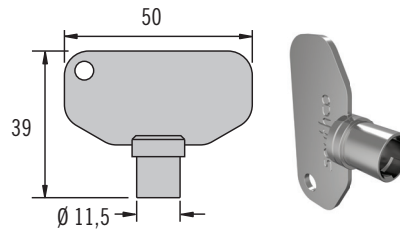
Tipo	A	Código
Luva roscada - curta	12,7 mm	E3-34-263-36
Luva roscada - comprida	25 mm	E3-34-264-36



Chave insertos diversos



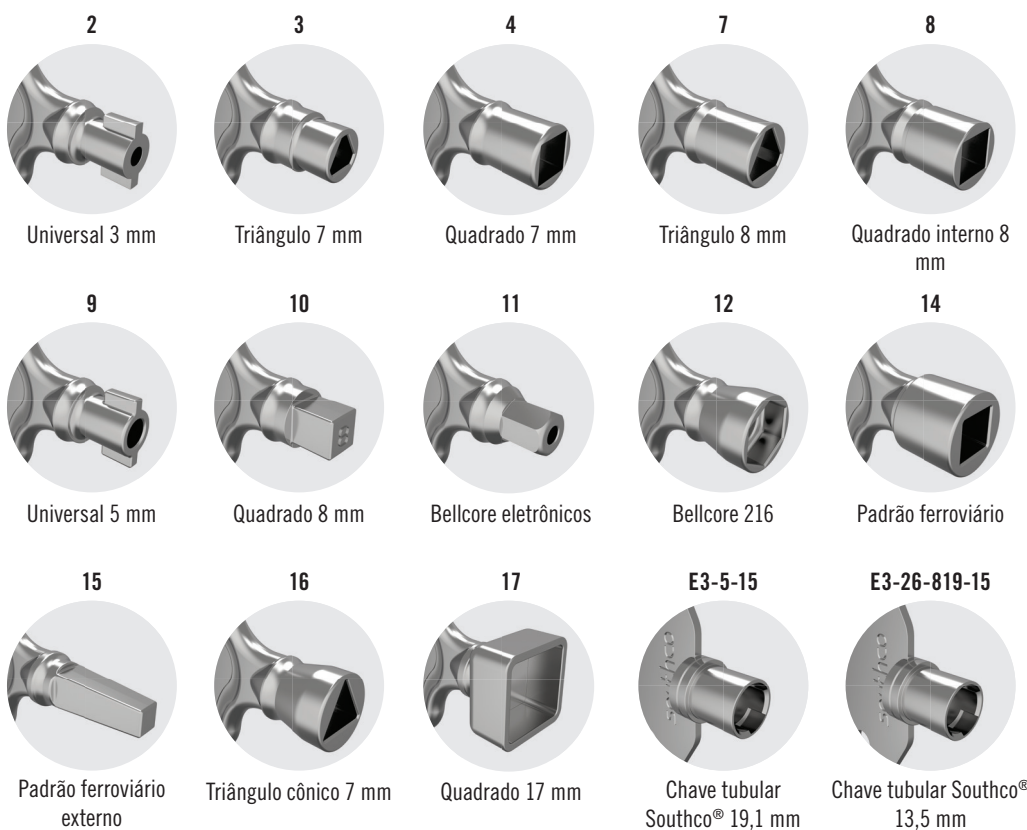
Chave tubular Southco®



Materiais e acabamentos

Acionamento por inserto: zinco com revestimento em níquel de alto brilho, zinco natural ou nylon na cor preta

Chave tubular Southco: aço com revestimento em níquel de alto brilho



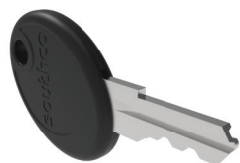
Chaves com capa plástica

Segredo CH751
PK-10-10-05

Segredo R001
PK-10-10-05-KR001

Chaves planas

Segredo CH751
PK-10-01



Códigos

Chaves CH751 com capa plástica:

Uma chave: PK-10-10-05

Duas chaves: PK-10-01-05

Chaves R001 com capa plástica:

Uma chave: PK-10-10-05-KR001

Duas chaves: PK-10-01-05-KR001

Chaves planas

Duas chaves: PK-10-01