

E4 Schnappverschlüsse

Druckverschluss · Kleine Ausführung

- Von Außen nicht sichtbar
- Beim Öffnen springt die Tür leicht auf
- Einrast-Montage

Werkstoff und Oberfläche

Verschluss und Schließe:
Polyacetal, schwarz
Montagehilfe: Polyacetal, weiß

Festigkeitsrichtwerte

Max. Betriebslast: 15 N
Betriebstemperaturbereich:
-40°C to 105°C

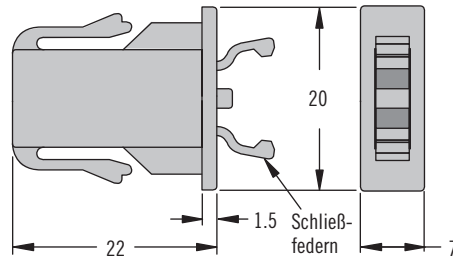
Entflammbarkeit: UL94-HB gelistet

Hinweise zur Installation

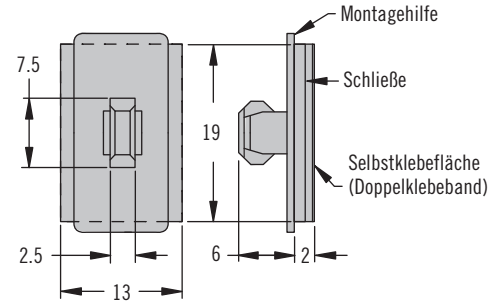
Für die Montage der Klebefläche muss eine geeignete fettfreie Klebefläche vorhanden sein.

Die Selbstklebefläche der Schließe ist für intermittierende Belastungen konzipiert. Dauerbelastungen sind zu vermeiden.

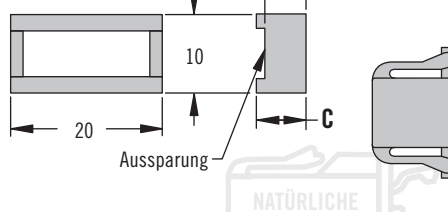
Verschluss



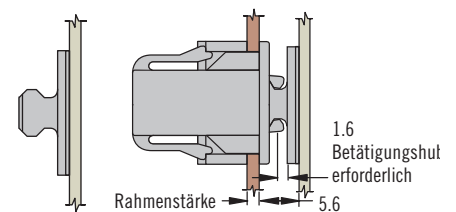
Schließe (mit Montagehilfe)



Distanzstück

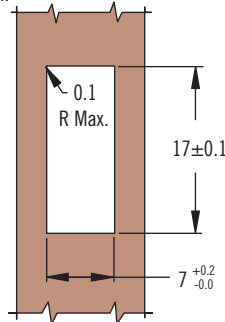


Geschlossen



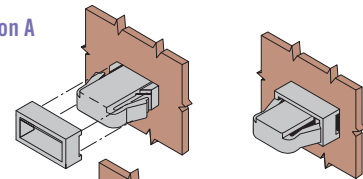
Montageanleitung

1. Den Rahmen vorbereiten und den Verschluss in die Öffnung drücken.

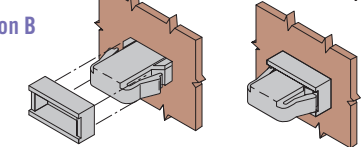


2. Falls erforderlich, ist das Distanzstück in Position A oder B einzusetzen.

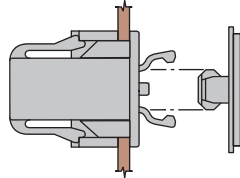
Position A



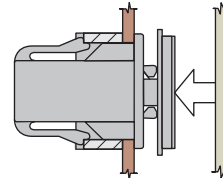
Position B



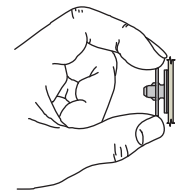
3. Die Schließe mit Montagehilfe in den Verschluss drücken. (Befinden sich die Schließfedern innerhalb des Verschlusses, so genügt ein leichter Druck auf diese, um sie freizugeben).



4. Das Schutzpapier von der Schließe abziehen und die Tür/Platte gegen die Klebefläche drücken.



5. Die Tür/Platte öffnen und die Montagehilfe entfernen.



Produktnummer

Siehe Tabelle

Rahmenstärke		Produktnummer	Distanzstück in Position	Distanzstückstärke		Farbe (Distanzstück)
Min.	Max.			C	D	
0.8	1	E4-10-102-10	A	7.5	6.9	Schwarz
1.4	1.7		B			
1.8	2	E4-10-103-10	A	6.5	5.3	Natur
2.9	3.2		B			
4.6	4.9	E4-10-104-10	A	3.6	2	Grau
6.2	6.5		B			
8.1	8.6	E4-10-101-10	Distanzstück nicht erforderlich			

Weitere Optionen erhältlich. Ausführliche Daten, Montageanleitungen und Produktnummern unter



www.southco.com/E4

Alle Maße in Millimeter, falls nicht anders angegeben

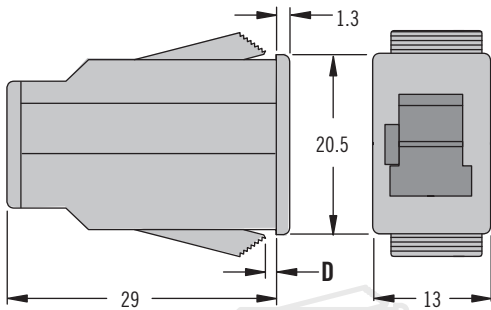
southco
CONNECT · CREATE · INNOVATE

E4 Schnappverschlüsse

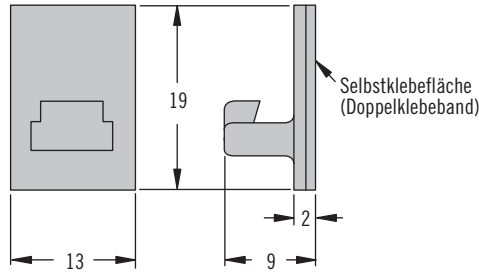
Druckverschluss · Große Ausführung



Verschluss

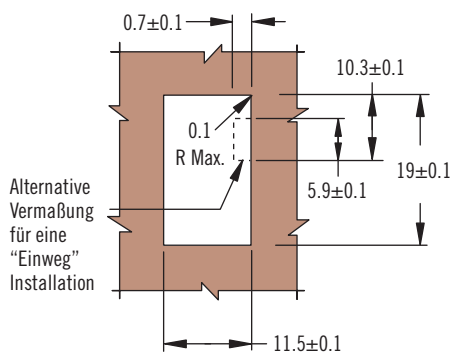


SchlieÙe

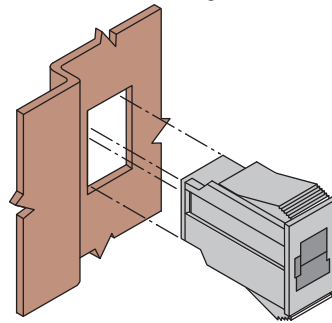


Montageanleitung

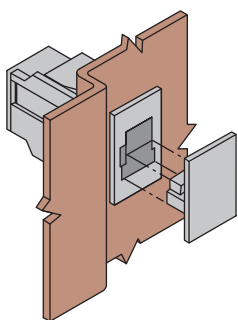
1. Den Rahmen vorbereiten.



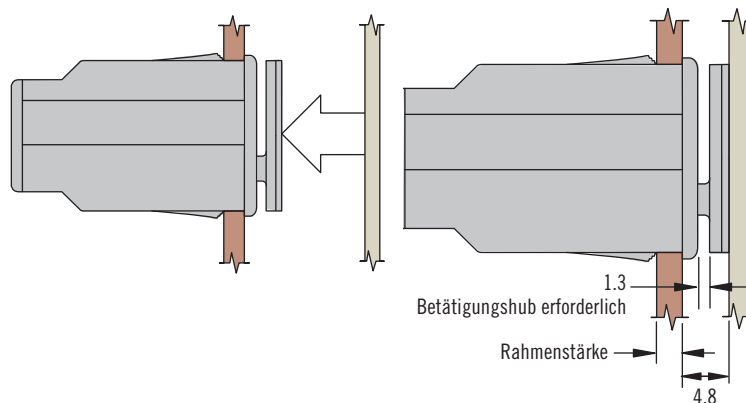
2. Den Verschluss mit SchlieÙe in die Rahmenöffnung drücken - der Verschluss öffnet und gibt die SchlieÙe frei.



3. Die SchlieÙe wieder in den Verschluss drücken.



4. Das Schutzpapier von der SchlieÙe abziehen und die Tür gegen die Klebefläche drücken.



- Von Außen nicht sichtbar
- Beim Öffnen springt die Tür leicht auf
- Einrast-Montage

Werkstoff und Oberfläche

Verschluss und SchlieÙe: Polyacetal, schwarz und Polyester, schwarz

Festigkeitsrichtwerte

Haltekraft (Mittelwert):

SchlieÙe geklebt: 50 N

SchlieÙe eingebettet: 120 N

Betriebstemperaturbereich:

-40°C to 105°C

Entflammbarkeit: UL94-HB gelistet

Hinweise zur Installation

Für die Montage der Klebefläche muss eine geeignete fettfreie Klebefläche vorhanden sein.

Die Selbstklebefläche der SchlieÙe ist für intermittierende Belastungen konzipiert. Dauerbelastungen sind zu vermeiden.

Produktnummer

Siehe Tabelle

Rahmenstärke		D	Produktnummer
Min.	Max.		
1	3	0.9	E4-10-201-10
3	5	2.9	E4-10-202-10
5	7	4.9	E4-10-203-10

Weitere Optionen erhältlich. Ausführliche Daten, Montageanleitungen und Produktnummern unter

