



E4 Cierre de Impacto

Empujar para abrir · Cierre de contacto · Pequeño

- Puntos de cierre ocultos
- Apertura de puerta por eyección
- Instalación a presión

Material y Acabado

Cierre y retén: Acetal, negro

Guía de posición: Acetal, blanco

Resistencia

Carga media a tracción: 15 N

Temperaturas operativas límite:
-40°C hasta 105°C

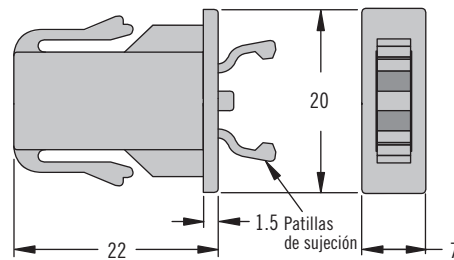
Clasificación de resistencia a la llama: UL94-HB

Instalación

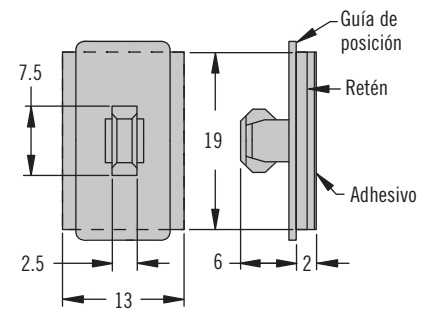
Asegúrese de que la superficie de montaje esté limpia y capaz de mantener una adherencia satisfactoria.

Los retenes autoadhesivos han sido diseñados para funcionar bajo cargas de separación intermitentes

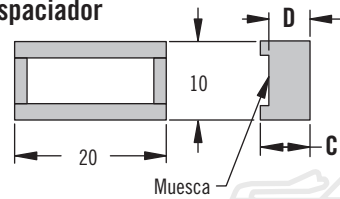
Cierre



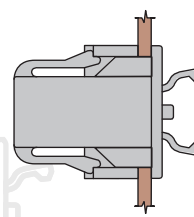
Conjunto de Retén



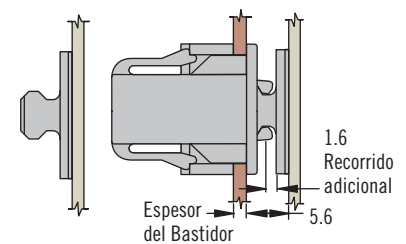
Espaciador



Abierto

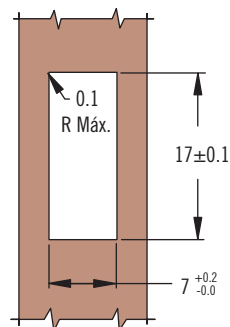


Cerrado



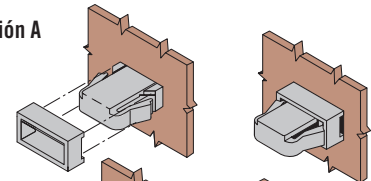
Montaje

1. Prepare el bastidor. Encastre el cierre.

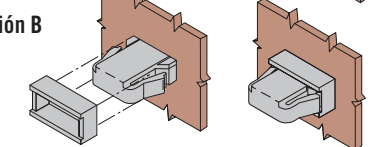


2. Instale el espaciador (si se requiere).

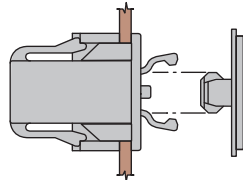
Posición A



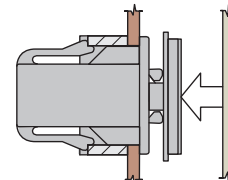
Posición B



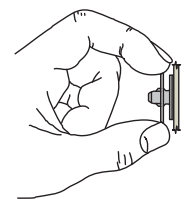
3. Con la guía de posición en su lugar, enganche el retén con el cierre (si las patillas de sujeción están retraídas, empújelas dentro de la carcasa del cierre para soltarlas antes de continuar).



4. Retire la capa protectora de la parte trasera del retén. Cierre la puerta contra el adhesivo.



5. Retire la guía de alineación del retén.



Referencia

Ver tabla

| Espesor del Bastidor | | Referencia | Posición de Montaje del Espaciador | Espesor del Espaciador | | Color del Espaciador |
|----------------------|------|--------------|------------------------------------|------------------------|-----|----------------------|
| Min. | Máx. | | | C | D | |
| 0.8 | 1 | E4-10-102-10 | A | 7.5 | 6.9 | Negro |
| 1.4 | 1.7 | | B | | | |
| 1.8 | 2 | E4-10-103-10 | A | 6.5 | 5.3 | Natural |
| 2.9 | 3.2 | | B | | | |
| 4.6 | 4.9 | E4-10-104-10 | A | 3.6 | 2 | Gris |
| 6.2 | 6.5 | | B | | | |
| 8.1 | 8.6 | E4-10-101-10 | No se requiere espaciador | | | |

Otras opciones disponibles. Para ver la completa gama, referencias, instalación y especificaciones visite



www.southco.com/E4

Dimensiones en milímetros a menos que se indique de otra forma

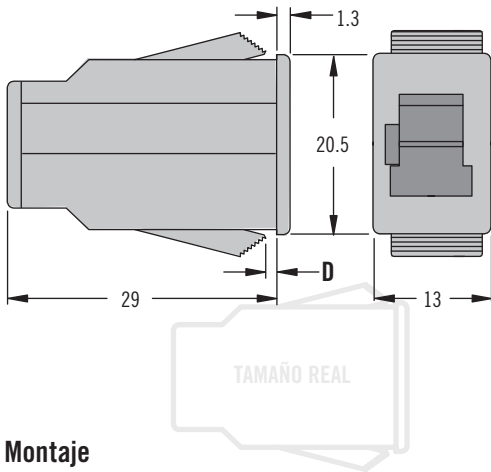
southco
CONNECT · CREATE · INNOVATE

E4 Cierre de Impacto

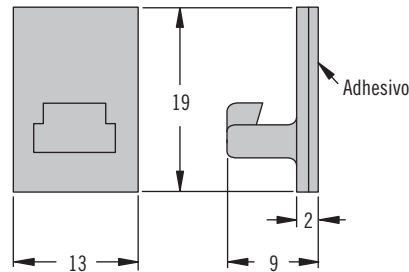
Empujar para abrir · Cierre de contacto · Grande



Cierre

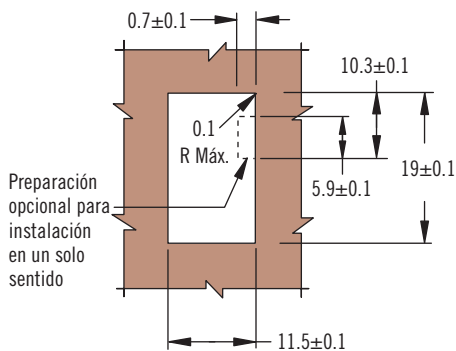


Conjunto del Retén

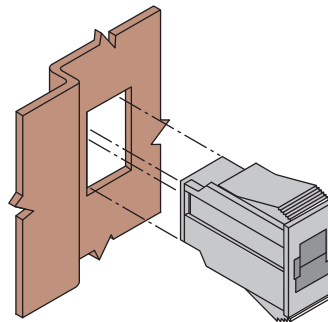


Montaje

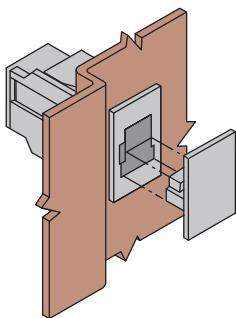
1. Prepare el bastidor



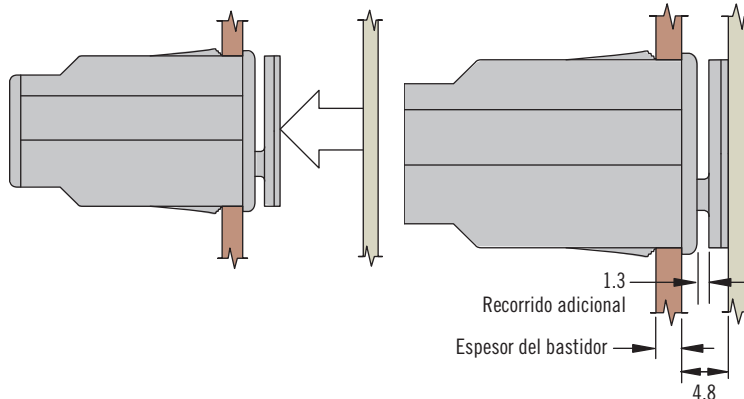
2. Instale el cierre a presión



3. Vuelva a enganchar el retén con el cierre



4. Retire la capa protectora de la parte trasera del retén.



- Puntos de cierre ocultos
- Apertura de puerta por expulsión
- Instalación a presión

Material y Acabado

Cierre y retén: Acetal, negro y poliéster termoplástico, negro

Resistencia

Carga media a tracción:

Retén autoadhesivo: 50 N

Retén integrado: 120 N

Temperaturas operativas límite:

-40°C hasta 105°C

Clasificación de resistencia a la

llama: UL94-HB

Instalación

Asegúrese de que la superficie de montaje esté limpia y capaz de mantener una adherencia satisfactoria. El retén puede ser moldeado e integrado en la misma puerta

Los retenes autoadhesivos han sido diseñados para funcionar bajo cargas de separación intermitentes

Referencia

Ver tabla

| Espesor del Bastidor | | D | Referencia |
|----------------------|------|-----|--------------|
| Min. | Máx. | | |
| 1 | 3 | 0.9 | E4-10-201-10 |
| 3 | 5 | 2.9 | E4-10-202-10 |
| 5 | 7 | 4.9 | E4-10-203-10 |