



E4 Chiusura a spinta

Apertura a spinta · Chiusura a sfioro · Piccola

- Punti di chiusura a scomparsa
- Dispositivo di estrazione della porta
- Semplice installazione a scatto

Materiali e finiture

Chiusura e aggancio: acetale, nero
Guida allineamento: acetale, bianco

Dati prestazionali

Carico tensile medio: 15 N

Gamma temperatura di esercizio:
da -40°C a 105°C

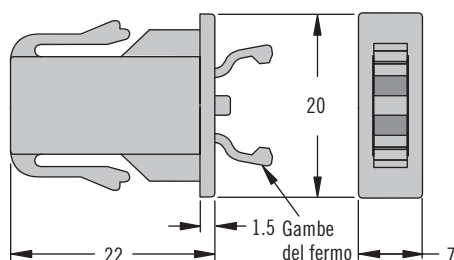
Classe di infiammabilità: UL94-HB

Note sull'installazione

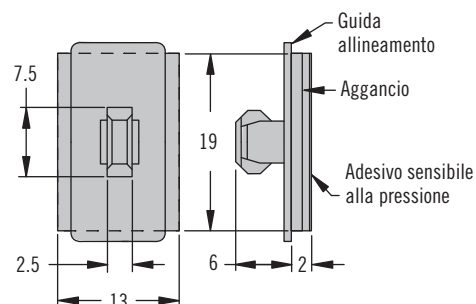
Verificare che la superficie di montaggio sia pulita e in grado di mantenere un legame adesivo soddisfacente.

Gli agganci autoadesivi sono progettati per funzionare con carichi di distacco intermittenti

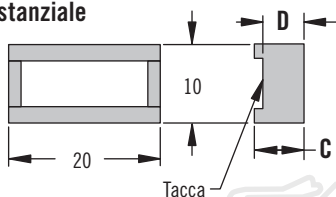
Chiusura



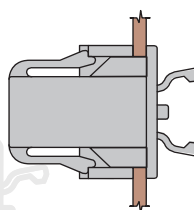
Gruppo aggancio



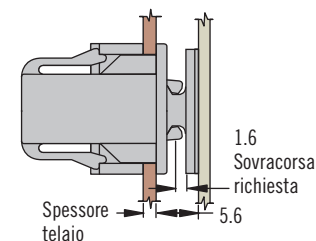
Distanziale



Sbloccata

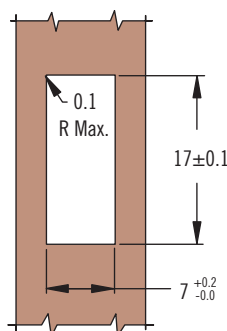


Bloccata



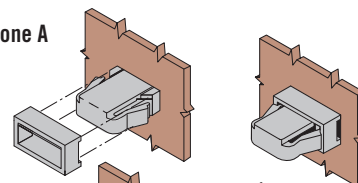
Installazione

1. Preparare il telaio. Installare la chiusura a scatto.

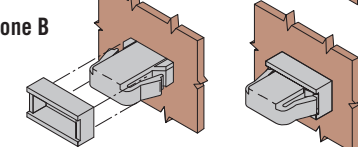


2. Installare il distanziale (se richiesto).

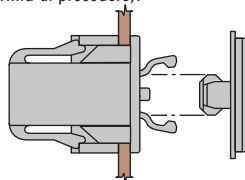
Posizione A



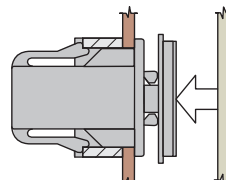
Posizione B



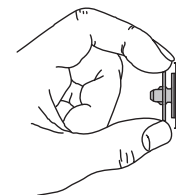
3. Posizionare la guida per l'allineamento e innestare l'aggancio e chiusura. (se le gambe del fermo sono ritirate, estenderle spingendole nella sede della chiusura prima di procedere).



4. Togliere lo strato protettivo dal lato adesivo dell'aggancio. Chiudere la porta premendo contro l'adesivo.



5. Rimuovere la guida per l'allineamento dall'aggancio e gettarla via.



Numero di parte

V. tabella

Spessore telaio		Numero di parte	Posizione distanziale installato	Spessore distanziale		Colore distanziale
Min.	Max.			C	D	
0.8	1	E4-10-102-10	A	7.5	6.9	Nero
1.4	1.7		B			
1.8	2	E4-10-103-10	A	6.5	5.3	Naturale
2.9	3.2		B			
4.6	4.9	E4-10-104-10	A	3.6	2	Grigio
6.2	6.5		B			
8.1	8.6	E4-10-101-10	Distanziale non richiesto			

Altre opzioni disponibili. Per informazioni complete relative a opzioni disponibili, numeri di parte, istruzioni per l'installazione e specifiche dei prodotti, visitare



www.southco.com/E4

Le dimensioni sono espresse in millimetri salvo diversa indicazione

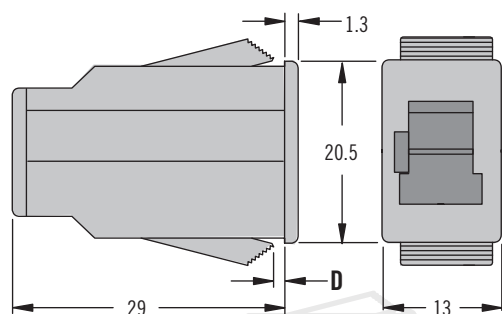
southco
CONNECT · CREATE · INNOVATE

E4 Chiusura a spinta

Apertura a spinta · Chiusura a sfioro · Grande

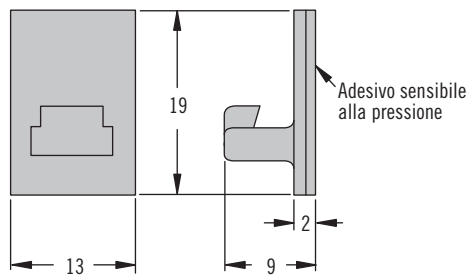


Chiusura



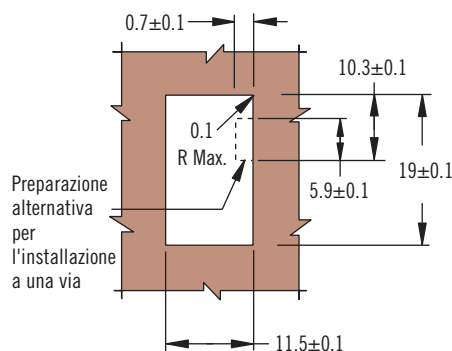
DIMENSIONE REALE

Gruppo aggancio

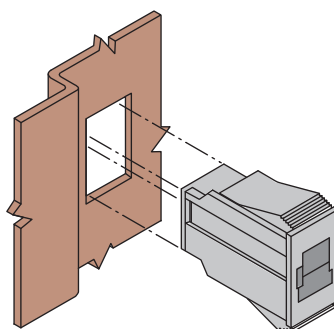


Installazione

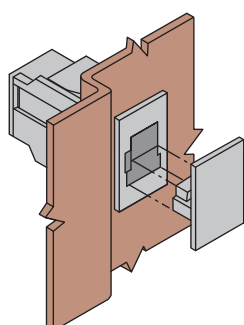
1. Preparare il telaio.



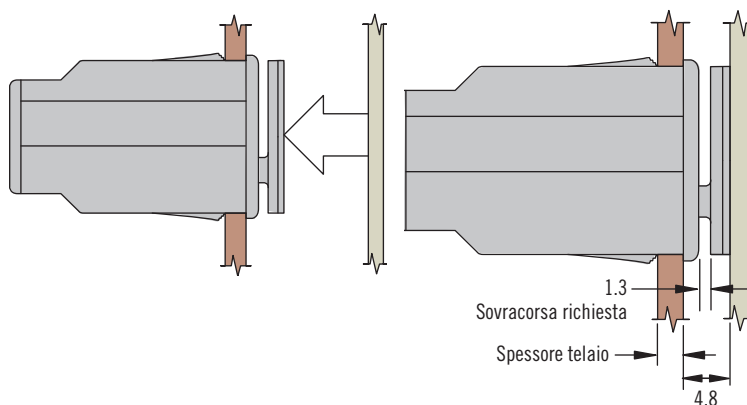
2. Montare la chiusura a scatto



3. Innestare nuovamente aggancio e chiusura



4. Togliere lo strato protettivo dal lato adesivo dell'aggancio
Chiudere la porta premendo contro l'adesivo



- Punti di chiusura a scomparsa
- Dispositivo di estrazione della porta
- Semplice installazione a scatto

Materiali e finiture

Chiusura e aggancio: acetale nero e poliestere termoplastico nero

Dati prestazionali

Carico tensile medio:
 Aggancio autoadesivo: 50 N
 Aggancio integrale stampato: 120 N
 Gamma temperatura di esercizio:
 -40°C a 105°C

Classe di infiammabilità: UL94-HB

Note sull'installazione

Verificare che la superficie di montaggio sia pulita e in grado di mantenere un legame adesivo soddisfacente. Il gancio può essere integrato mediante stampaggio nella porta

Gli agganci autoadesivi sono progettati per funzionare con carichi di distacco intermittenti

Numero di parte

V. tabella

Spessore telaio		D	Numero di parte
Min.	Max.		
1	3	0.9	E4-10-201-10
3	5	2.9	E4-10-202-10
5	7	4.9	E4-10-203-10

Altre opzioni disponibili. Per informazioni complete relative a opzioni disponibili, numeri di parte, istruzioni per l'installazione e specifiche dei prodotti, visitare

