

E6 Cerniera

Controllo della posizione · Frizione regolabile

- Mantiene la porta aperta e in posizione
- Frizione di bloccaggio regolabile dall'utente

Materiali e finiture

Semicerniere: Acetale

Perno: policarbonato

Vite e dado di regolazione:

Acciaio inox

Dati prestazionali

Carico radiale:

Grande: 3110 N

Media: 1780 N

Carico assiale:

Grande: 2000 N

Media: 890 N

Coppia massima prevalente della cerniera:

Grande: 4 N·m

Media: 0.8 N·m

Gamma temperatura di esercizio:

-5°C a 65°C

Note sull'installazione

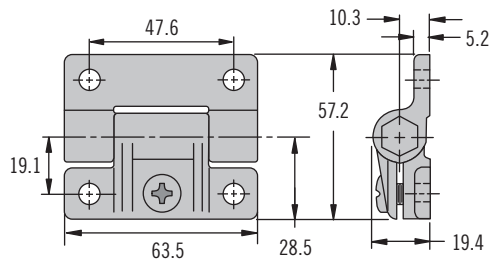
Montare con:

Grande: M6

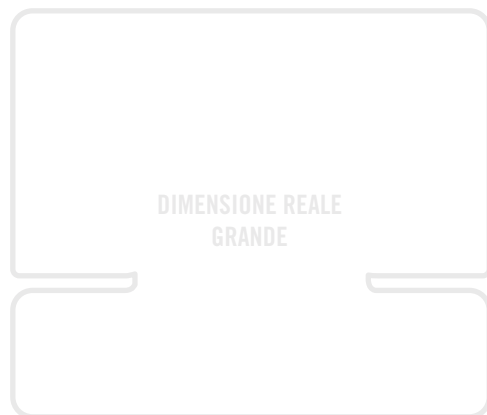
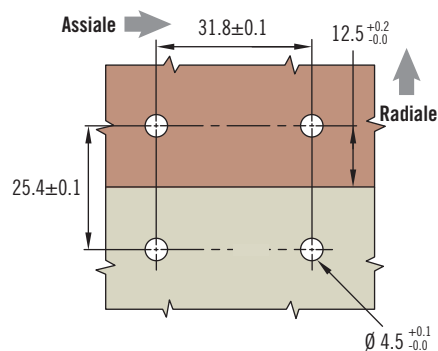
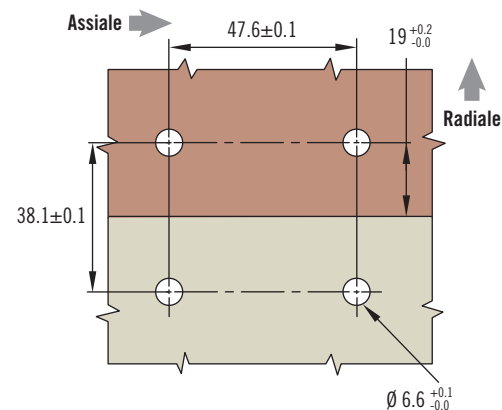
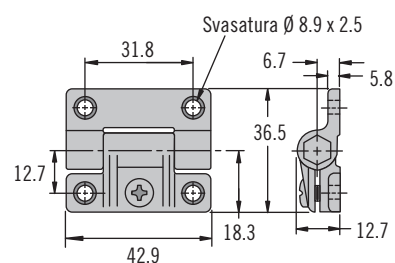
Media: M4

(viti non fornite)

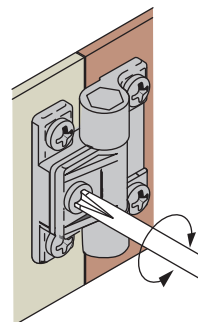
Grande



Medio



Regolazione frizione



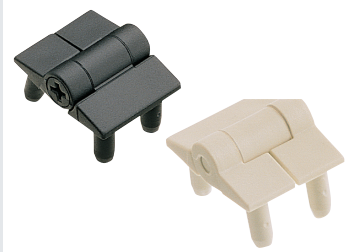
Numero di parte

V. tabella

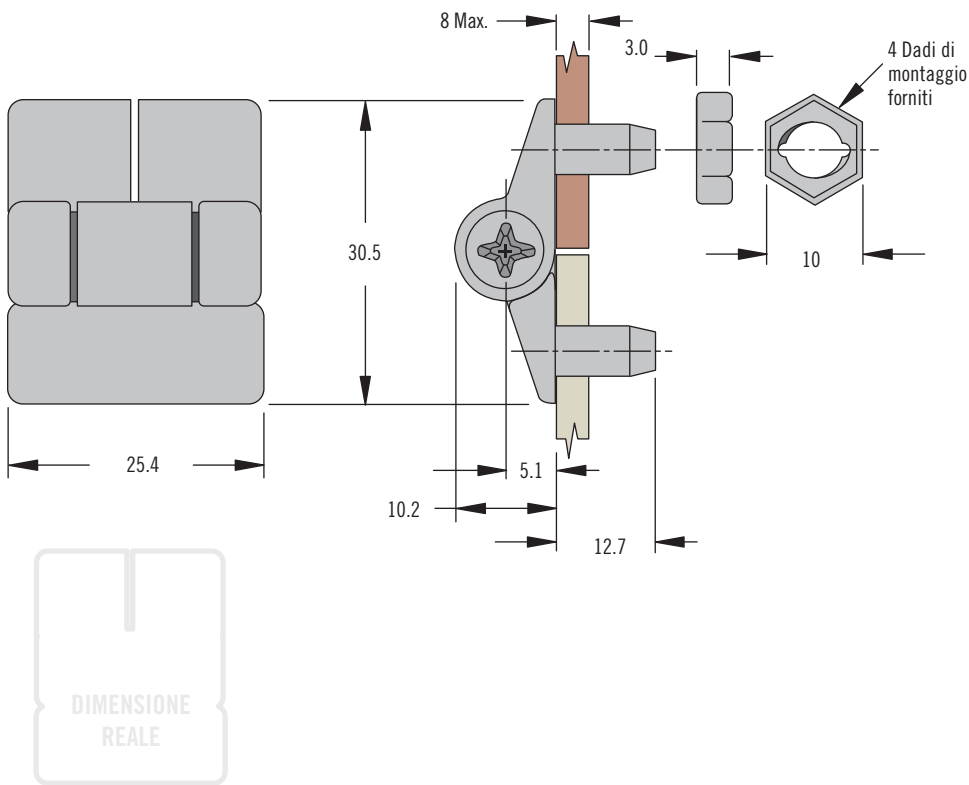
Numero di parte		
Colore	Grande	Medio
Nero	E6-10-501-20	E6-10-301-20
Bianco	E6-10-501-10	E6-10-301-10

E6 Cerniera

Controllo della posizione · Frizione regolabile



401



- Mantiene la porta aperta e in posizione
- Frizione di bloccaggio regolabile dall'utente

Materiali e finiture

Acetale, nylon
Viteria di montaggio:
acciaio, zincato

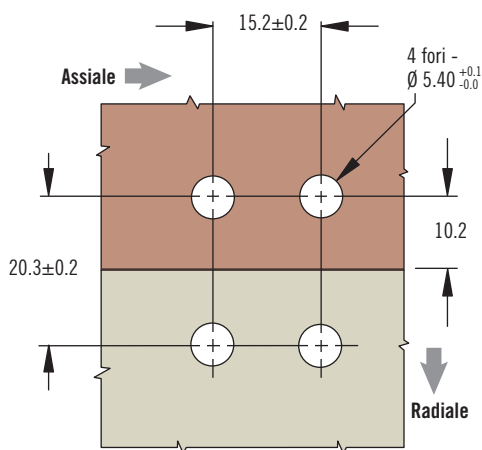
Dati prestazionali

Carico radiale:
Carico di rottura medio: 1150 N
Carico assiale:
Carico di rottura medio: 950 N
Coppia massima prevalente della
cerniera: 0.25 N·m
Gamma temperatura di esercizio:
-5°C a 65°C

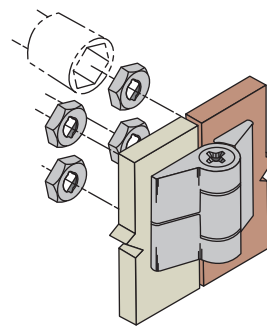
Note

Confezionamento: una cerniera e
quattro dadi di montaggio per busta

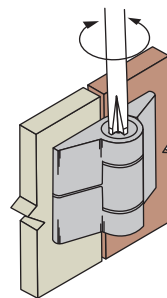
1. Preparare la porta e il telaio



2. Montare



3. Regolare la frizione



Numero di parte

V. tabella

Colore	Numero di parte
Nero	E6-10-101-20
Bianco	E6-10-101-30