

## E6 ヒンジ

ポジションコントロール (位置制御) / アジャスタブル (調整可能) トルク

- 適切な位置でドアを保持
- 保持トルクはユーザーが調整可能

### 材質・仕上げ

ヒンジ: アセタール  
ピン: ポリカーボネート  
調節用ねじ/ナット:  
ステンレス鋼

### 特性

径方向荷重:

ラージ: 3110 N

ミディアム: 1780 N

軸方向荷重:

ラージ: 2000 N

ミディアム: 890 N

最大プリベリントルク:

ラージ: 4 N・m

ミディアム: 0.8 N・m

使用温度範囲:

-5°C ~ 65°C

### 取付について

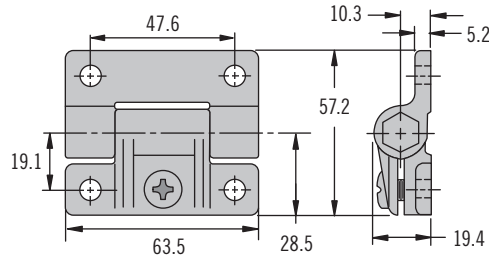
取付用ねじ:

ラージ: M6

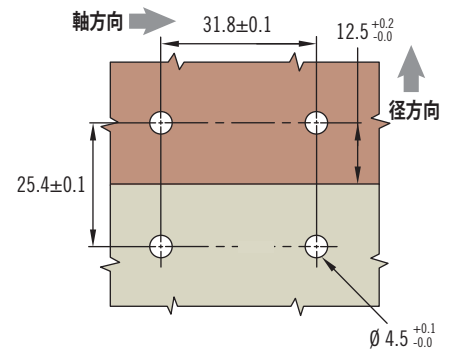
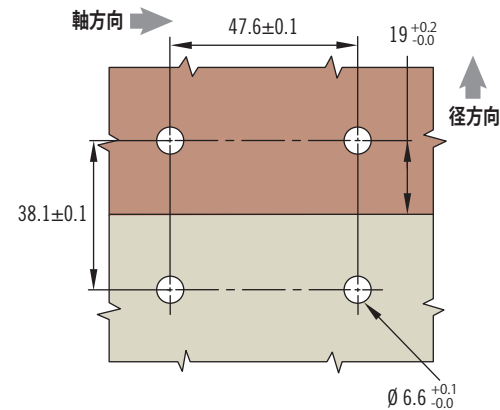
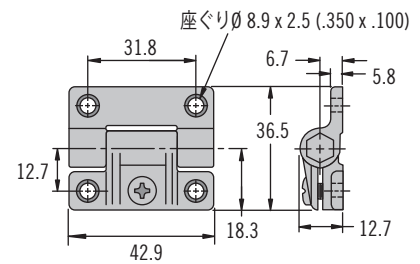
ミディアム: M4

(ねじ非付属)

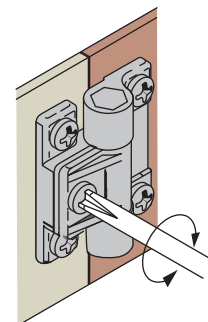
### ラージ



### ミディアム



### トルク調整



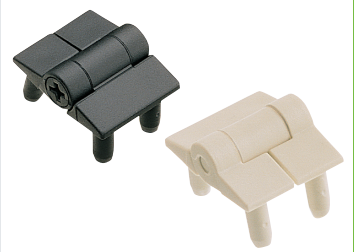
### 品番

右表参照

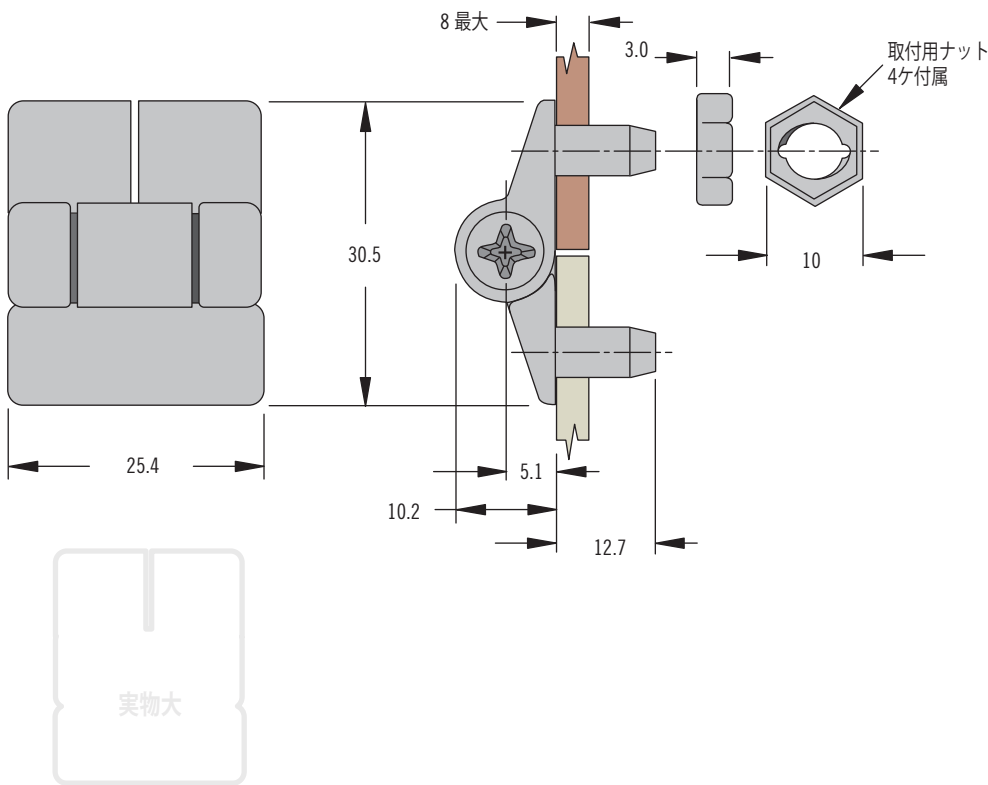
品番		
色	ラージ	ミディアム
黒	E6-10-501-20	E6-10-301-20
白	E6-10-501-10	E6-10-301-10

# E6 ヒンジ

ポジションコントロール (位置制御) / アジャスタブル (調整可能) トルク



401



- 適切な位置でドアを保持
- 保持トルクはユーザーが調整可能

## 材質・仕上げ

アセタール、ナイロン

取付用金物:

鋼、亜鉛めっき

## 特性

径方向荷重:

平均耐荷重: 1150 N

軸方向荷重:

平均耐荷重: 950 N

最大プリベリントルク: 0.25 N・m

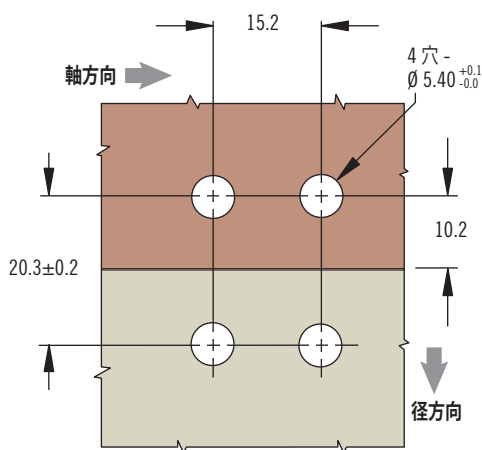
使用温度範囲:

-5°C ~ 65°C

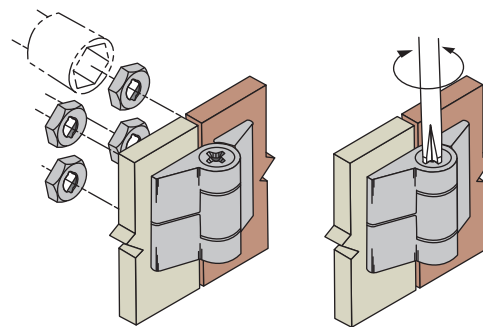
## 備考

梱包: 1セットにヒンジ1個と取付用ナット4ヶ付属

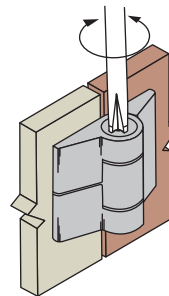
### 1. ドアとフレームを準備



### 2. 取付



### 3. トルク調節



色	品番
黒	E6-10-101-20
白	E6-10-101-30

## 品番

左表参照