

# E6 경첩

## 위치 조절 · 조정 가능한 토오크

- 도어를 열린 상태로 유지
- 사용자 조정 가능 유지 토오크

### 재질 및 마감처리

리프: 아세탈  
 핀: 폴리카보네이트  
 조정 스크류 및 너트: 스테인리스 스틸

### 성능 상세

반경 하중:

대형: 3110 N

중형: 1780 N

축 하중:

대형: 2000 N

중형: 890 N

경첩의 최대 통상 토오크:

대형: 4 N·m

중형: 0.8N·m

작동 온도 범위:

-5°C 에서 65°C

### 설치 주의 사항

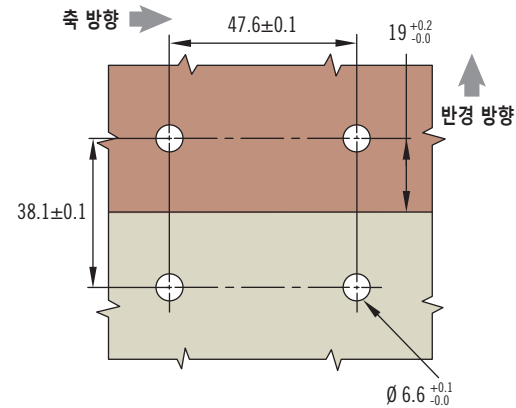
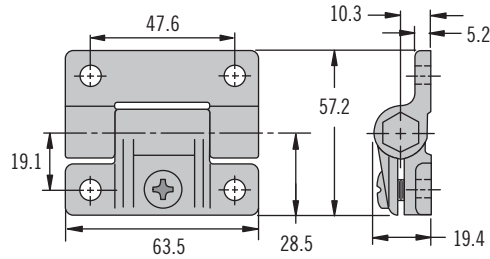
다음과 같이 장착:

대형: M6

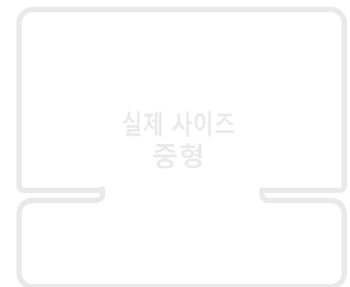
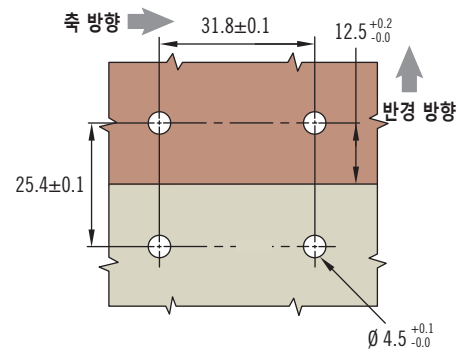
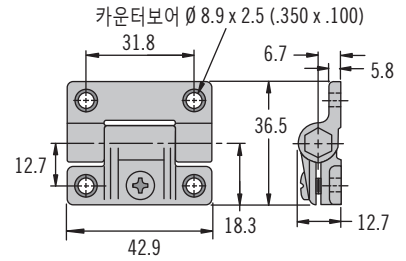
중형: M4

(스크류는 제공되지 않음)

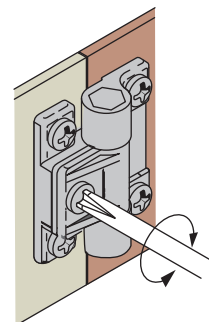
### 대형



### 중형



### 토오크 조정



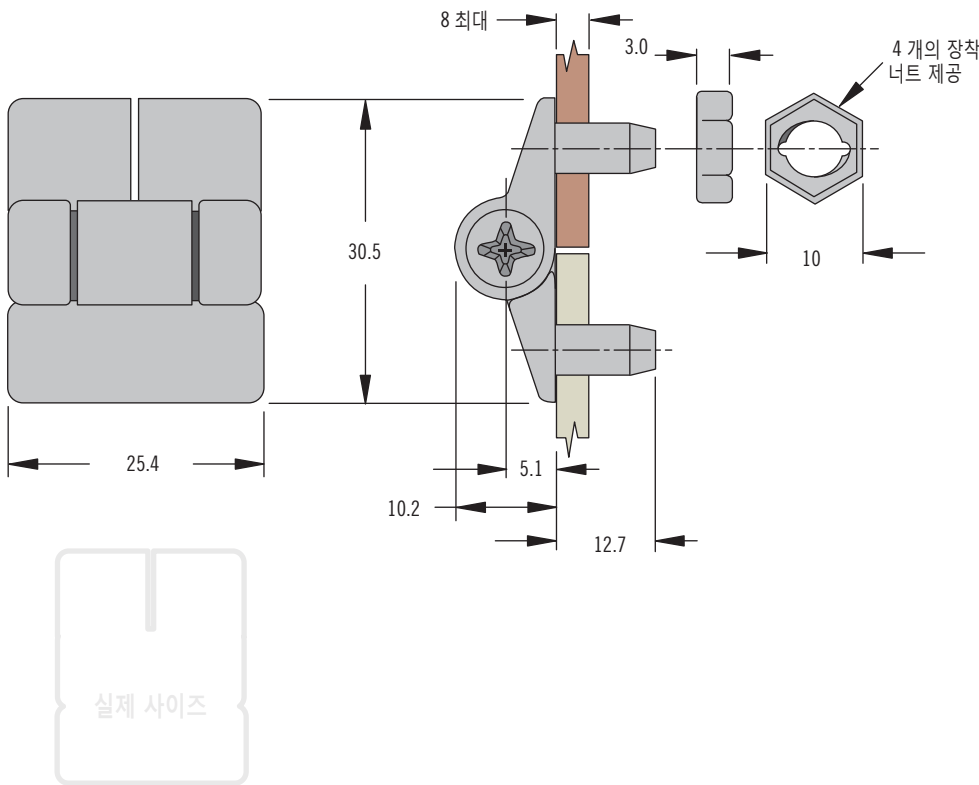
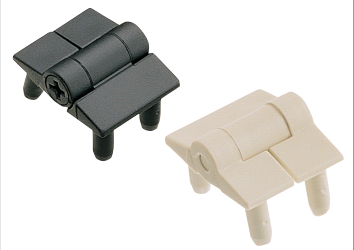
### 제품 번호

표 참조

제품 번호		
색상	대형	중형
검정색	E6-10-501-20	E6-10-301-20
흰색	E6-10-501-10	E6-10-301-10

# E6 경첩

## 위치 조절 · 조정 가능한 토오크



- 도어를 열린 상태로 유지
- 사용자 조정 가능 유지 토오크

### 재질 및 마감처리

아세탈, 나일론  
장착 하드웨어:  
강철, 아연 도금

### 성능 상세

반경 하중:  
평균 극한 하중: 1150 N  
축 하중:  
평균 극한 하중: 950 N  
경첩의 최대 통상 토오크:  
0.25 N·m  
작동 온도 범위:  
-5°C 에서 65°C

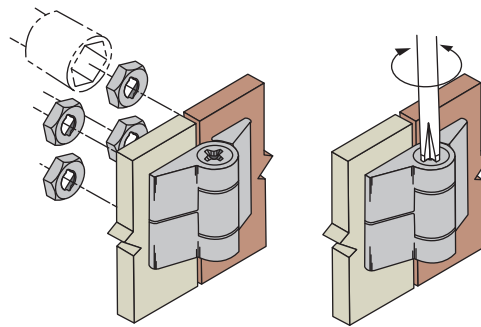
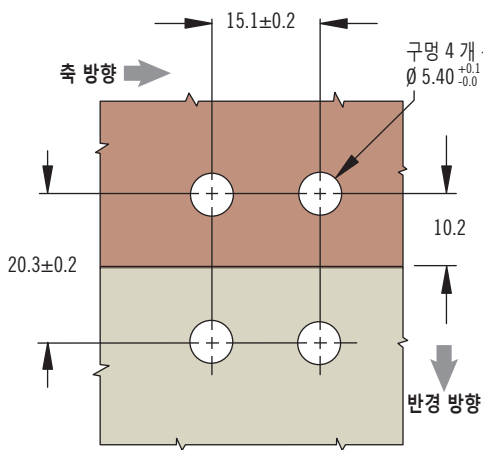
### 주의 사항

포장: 백당 경첩 1개와 장착 너트 4개

1. 도어 및 프레임을 준비합니다.

2. 장착합니다.

3. 토오크를 조정합니다.



색상	제품 번호
검정색	E6-10-101-20
흰색	E6-10-101-30

### 제품 번호

표 참조