

# E6 - Dobradiças

Controle de posicionamento · Torque regulável

- Mantém portas firmes na posição aberta
- Torque de funcionamento regulado pelo usuário

## Materiais e acabamentos

Abas: Acetal

Pino: Policarbonato

Parafuso de regulagem e porca:

Aço inoxidável

## Resistência

Carga radial:

Tamanho grande: 3.110 N

Tamanho médio: 1.780 N

Carga axial:

Tamanho grande: 2.000 N

Tamanho médio: 890 N

Torque predominante máximo:

Tamanho grande 4 N·m

Tamanho médio: 0,8 N·m

Temperatura de operação:

-5°C a 65°C

## Instalação

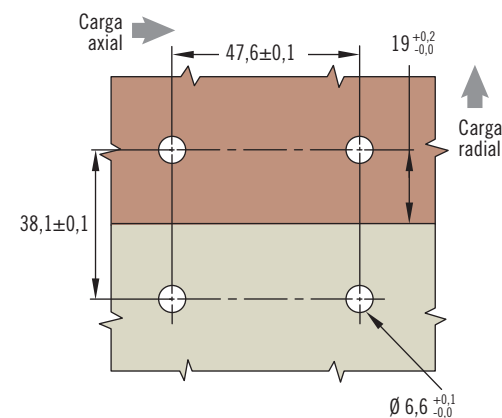
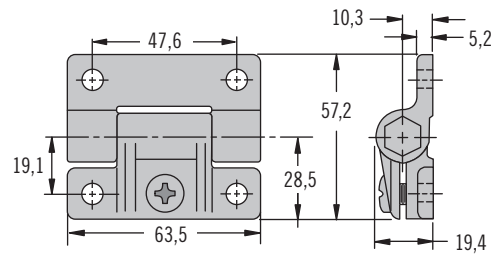
Instale a dobradiça usando:

Tamanho grande: Parafusos M6

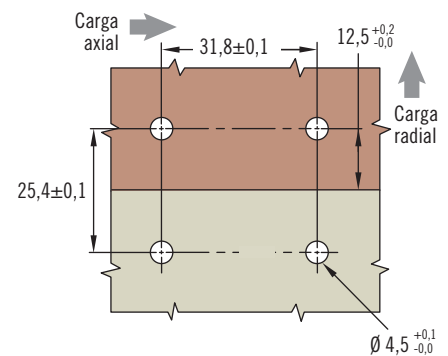
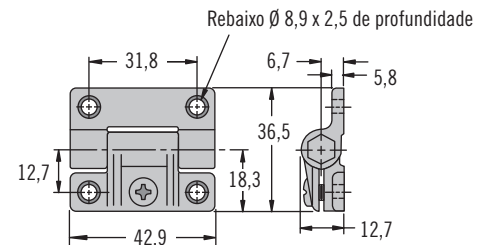
Tamanho médio: Parafusos M4

(parafusos não fornecidos)

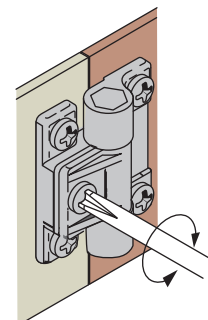
### Tamanho grande



### Tamanho médio



### Ajuste do torque



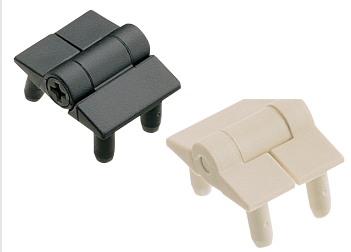
## Códigos

Consulte a tabela

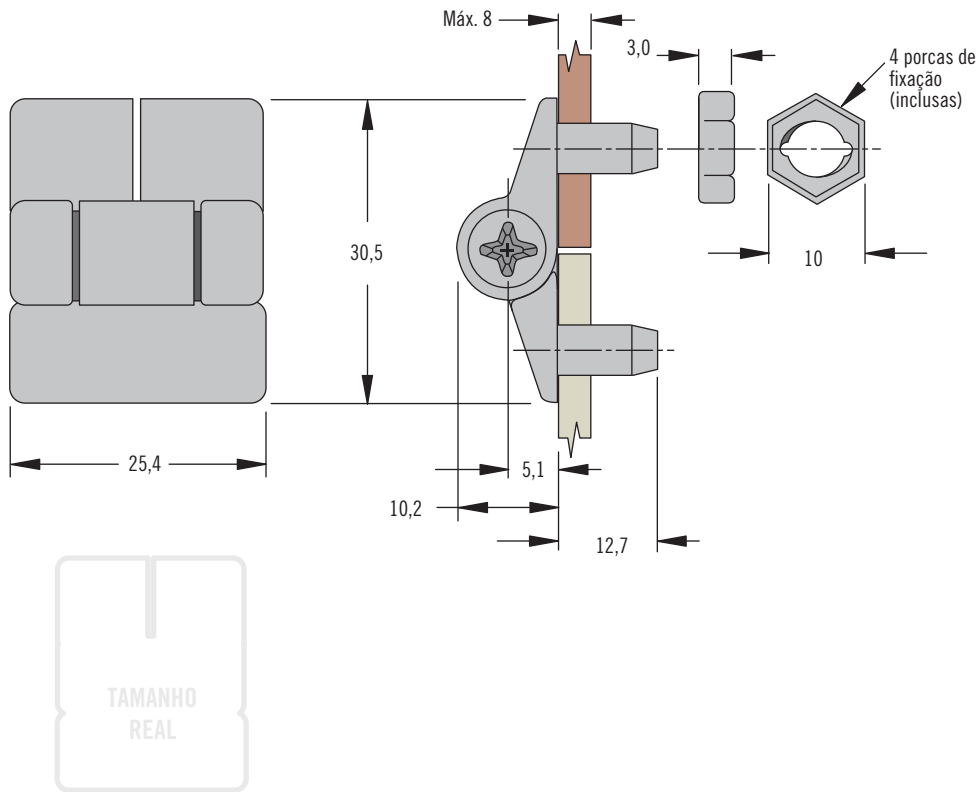
Códigos		
Cor	Tamanho grande	Tamanho médio
Preto	E6-10-501-20	E6-10-301-20
Branco	E6-10-501-10	E6-10-301-10

# E6 - Dobradiças

## Controle de posicionamento · Torque regulável



401



- Mantém portas firmes na posição aberta
- Torque de funcionamento regulado pelo usuário

### Materiais e acabamentos

Acetal, nylon

Componentes de montagem:

Aço zincado

### Resistência

Carga radial:

Carga máxima média: 1.150 N

Carga axial:

Carga máxima média: 950 N

Torque predominante máximo:

0,25 N·m

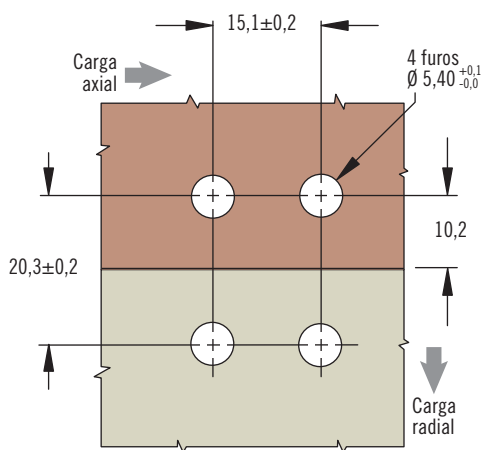
Temperatura de operação:

-5°C a 65°C

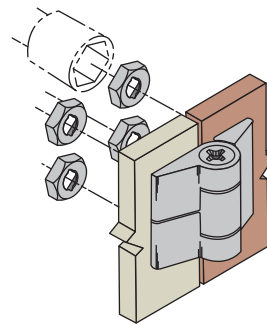
### Observação

Embalagem: Uma dobradiça e quatro porcas de fixação por pacote

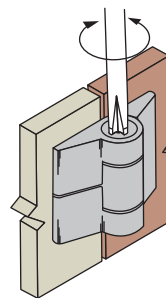
### 1. Prepare a porta e o batente



### 2. Instale a dobradiça



### 3. Ajuste o torque



Cor	Códigos
Preto	E6-10-101-20
Branco	E6-10-101-30

### Códigos

Consulte a tabela