



Cerniera E6

Controllo della posizione · Coppia costante

- Bloccaggio in qualunque posizione
- Non richiede regolazioni
- Lunga durata

Materiale e finitura

Grande: lega di zinco, vernice nera
Media: lega di alluminio, vernice nera

Dati prestazionali

Prestazione in cicli: 20.000 cicli entro $\pm 20\%$ della specifica della coppia statica

Carico radiale:

Grande:

Carico statico massimo: 200 N

Carico di rottura medio: 11000 N

Media: Carico statico massimo:

155 N

Carico di rottura medio: 3000 N

Carico assiale:

Grande:

Carico statico massimo: 200 N

Carico di rottura medio: 2800 N

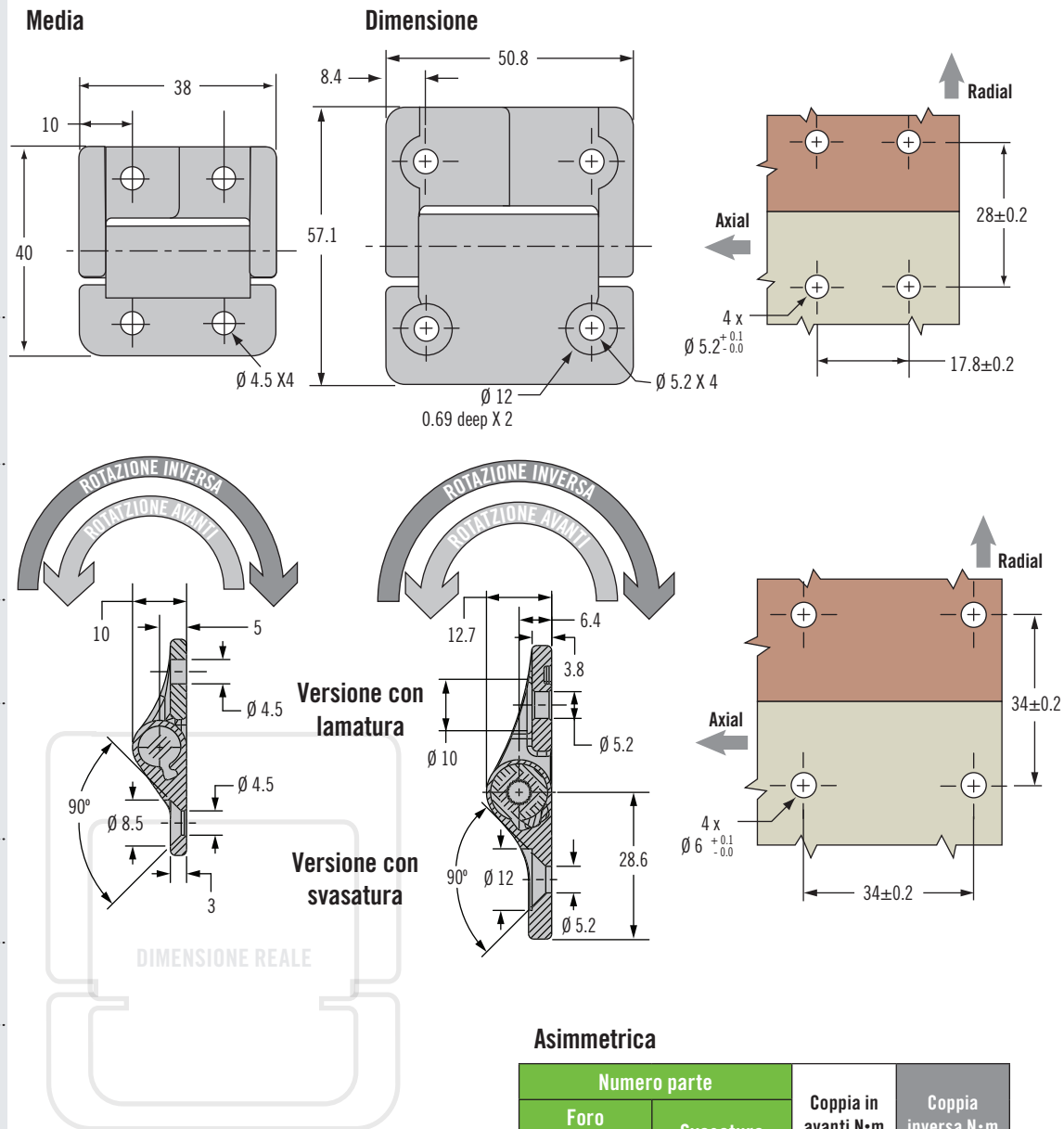
Media: Carico statico massimo:

155 N

Carico di rottura medio: 1600 N

Codice

V. tabella



Simmetrica

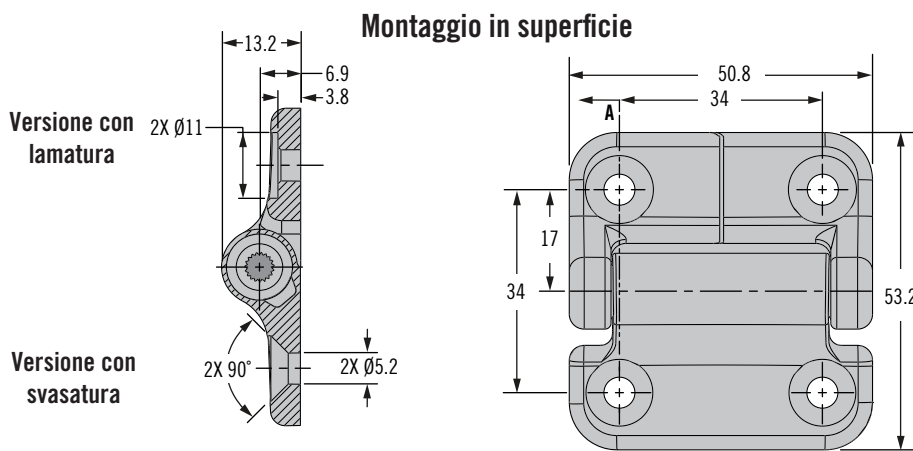
	Numero parte		Coppia simmetrica N·m
	Foro passante	Svasatura	
Media	E6-10-200-50	E6-10-200C-50	Azionamento libero
	E6-10-208-50	E6-10-208C-50	0.9
	E6-10-212-50	E6-10-212C-50	1.4
	E6-10-216-50	E6-10-216C-50	1.8
	E6-10-220-50	E6-10-220C-50	2.3
Dimensione	E6-10-400-50	E6-10-400C-50	Azionamento libero
	E6-10-416-50	E6-10-416C-50	1.8
	E6-10-420-50	E6-10-420C-50	2.3
	E6-10-430-50	E6-10-430C-50	3.4

Asimmetrica

	Numero parte		Coppia in avanti N·m	Coppia inversa N·m	
	Foro passante	Svasatura			
Media	E6-10-212F-50	E6-10-212FC-50	1.4	0.8	
	E6-10-216F-50	E6-10-216FC-50	1.8	1.1	
	E6-10-220F-50	E6-10-220FC-50	2.3	1.4	
	E6-10-224F-50	E6-10-224FC-50	2.7	1.6	
	E6-10-212R-50	E6-10-212RC-50	0.8	1.4	
	E6-10-216R-50	E6-10-216RC-50	1.1	1.8	
	E6-10-220R-50	E6-10-220RC-50	1.4	2.3	
	E6-10-224R-50	E6-10-224RC-50	1.6	2.7	
	Dimensione	E6-10-420F-50	E6-10-420FC-50	2.3	1.4
		E6-10-430F-50	E6-10-430FC-50	3.4	2.0
E6-10-440F-50		E6-10-440FC-50	4.5	2.7	
E6-10-420R-50		E6-10-420RC-50	1.4	2.3	
E6-10-430R-50		E6-10-430RC-50	2.0	3.4	
E6-10-440R-50		E6-10-440RC-50	2.7	4.5	

Cerniera E6

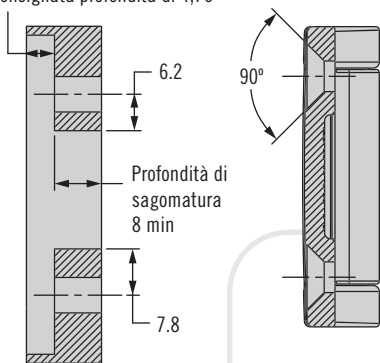
Controllo della posizione · Coppia costante



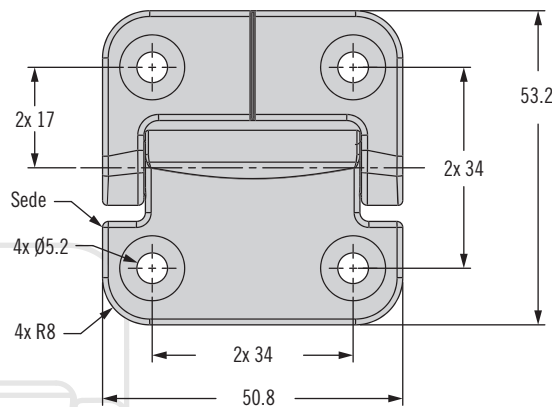
Montaggio in superficie

Preparazione del pannello

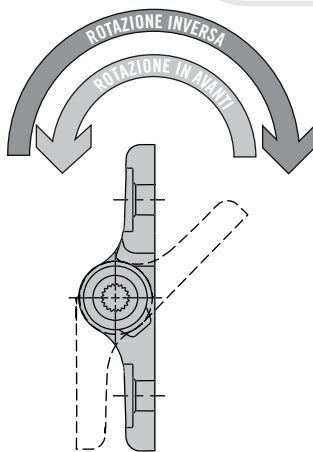
Montaggio a filo del pannello
Consigliata profondità di 4,75



Montaggio a filo



ACTUAL SIZE



Montaggio in superficie		Montaggio a filo	Coppia in avanti N·m (in·lbf)	Coppia indietro N·m (in·lbf)
Lamatura Numero parte	Svasatura Numero parte	Svasatura Numero parte		
E6-70-400-XX	E6-70-400-XX	E6-73-400-XX	Oscillazione libera	
E6-70-408S-XX	E6-71-408S-XX	E6-73-408S-XX	0,90	
E6-70-416S-XX	E6-71-416S-XX	E6-73-416S-XX	1,81	
E6-70-420S-XX	E6-71-420S-XX	E6-73-420S-XX	2,26	
E6-70-430S-XX	E6-71-430S-XX	E6-73-430S-XX	3,39	
E6-70-420F-XX	E6-71-420F-XX	E6-73-420F-XX	2,26	1,54
E6-70-430F-XX	E6-71-430F-XX	E6-73-430F-XX	3,39	2,30
E6-70-440F-XX	E6-71-440F-XX	E6-73-440F-XX	4,52	3,08
E6-70-420R-XX	E6-71-420R-XX	E6-73-420R-XX	1,54	2,26
E6-70-430R-XX	E6-71-430R-XX	E6-73-430R-XX	2,30	3,39
E6-70-440R-XX	E6-71-440R-XX	E6-73-440R-XX	3,08	4,52

- Bloccaggio in qualunque posizione
- Non richiede regolazioni
- Lunga durata

Materiale e finitura

Acciaio inox
Componenti interni in acciaio e plastica

Dati prestazionali

Prestazione in cicli: 20.000 cicli entro ± 20% della specifica della coppia statica

Carico radiale:

Carico statico massimo: 200 N (45 lbf)

Carico massimo medio: 13000 N (2.900 lbf)

Carico assiale:

Carico statico massimo: 200 N (45 lbf)

Carico massimo medio: 4000 N (900 lbf)

Numero parte

V. tabella

XX	Finitura
24	Naturale
85	Altamente lucido
6	Nero



E6 Cerniera

Controllo della posizione · Frizione costante

- Bloccaggio in qualunque posizione
- Non richiede alcuna regolazione
- Durata in cicli elevata

Materiali e finiture

Corpo in lega di zinco con componenti interni in acciaio temprato

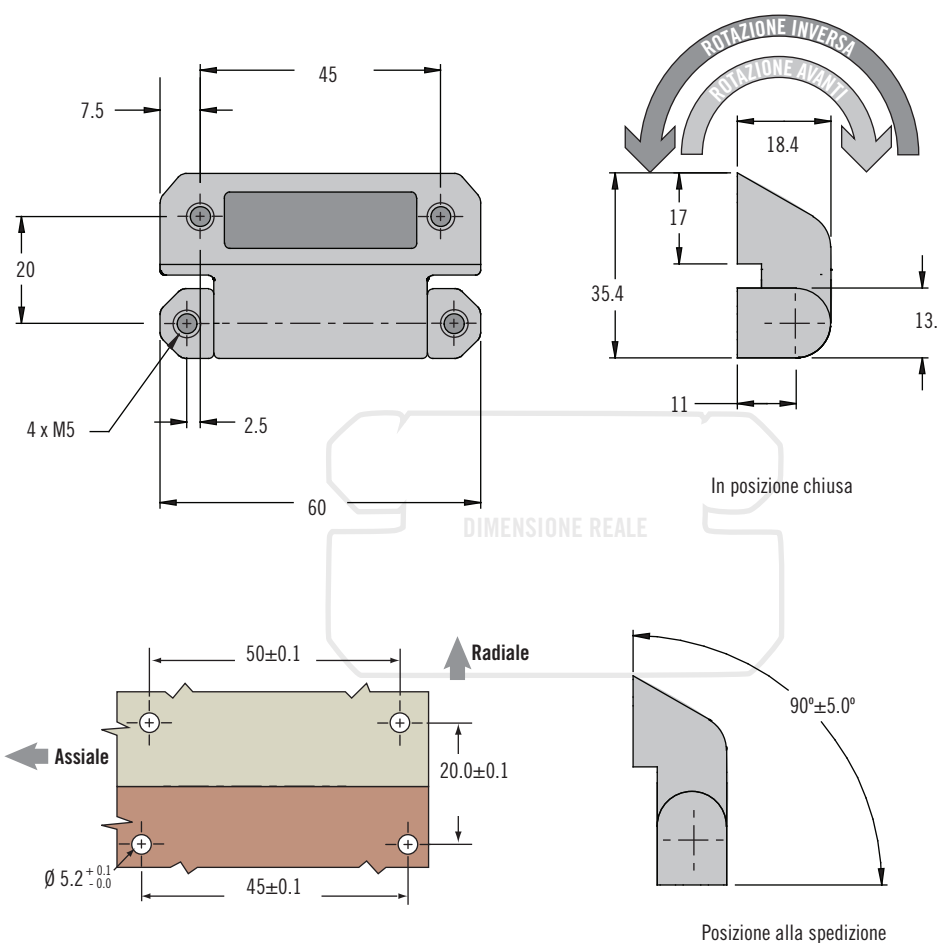
Dati prestazionali

20,000 cicli entro $\pm 20\%$ della specifica della coppia statica

Note sull'installazione

Viti non fornite

Calcolare la lunghezza delle viti usando la formula seguente:
Spessore porta + 6



Numero di parte

V. tabella

Simmetrica

Numero di parte		Frizione simmetrica N·m
Nero	Cromo satinato	
E6-60-400-50	E6-60-400-20	Operazione libera
E6-60-412S-50	E6-60-412S-20	1.36 N·m
E6-60-420S-50	E6-60-420S-20	2.26 N·m
E6-60-428S-50	E6-60-428S-20	3.16 N·m
E6-60-436S-50	E6-60-436S-20	4.07 N·m

Asimmetrica

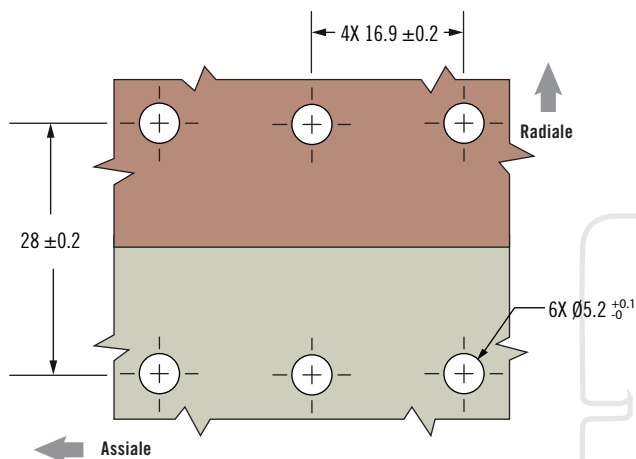
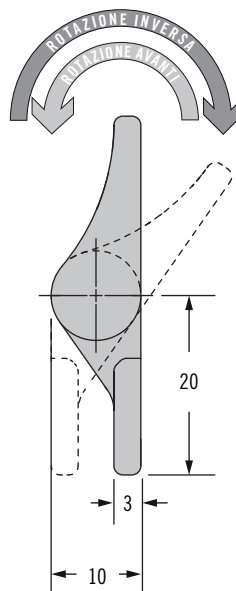
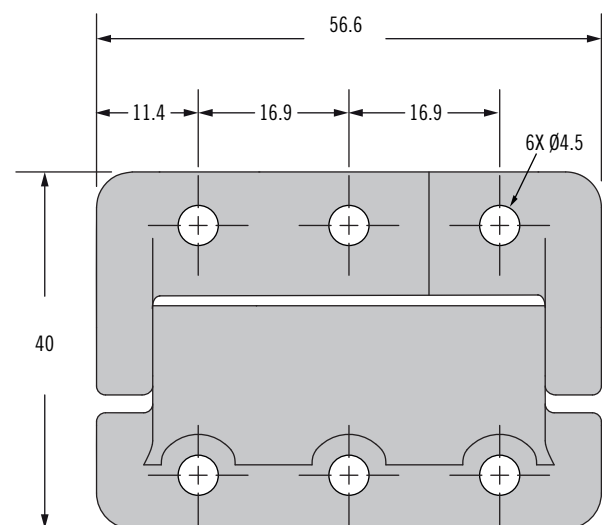
Numero di parte		Frizione in avanti N·m	Frizione invertita N·m
Nero	Cromo satinato		
E6-60-420F-50	E6-60-420F-20	2.3	1.4
E6-60-428F-50	E6-60-428F-20	3.2	1.9
E6-60-436F-50	E6-60-436F-20	4.1	2.4
E6-60-444F-50	E6-60-444F-20	5	3
E6-60-420R-50	E6-60-420R-20	1.4	2.3
E6-60-428R-50	E6-60-428R-20	1.9	3.2
E6-60-436R-50	E6-60-436R-20	2.4	4.1
E6-60-444R-50	E6-60-444R-20	3	5

Cerniera E6

Controllo della posizione · Coppia costante



375



- Bloccaggio in qualunque posizione
- Non richiede regolazioni
- Lunga durata



Materiale e finitura

Lega di alluminio, rivestimento a polvere nera

Dati prestazionali

Prestazioni in cicli
20.000 cicli, per ulteriori informazioni consultare lo schema tecnico

Carico radiale:

Carico statico max: 200 N

Carico di rottura medio:

2200 N

Carico assiale:

Carico statico max: 200 N

Carico di rottura medio:

1450 N

Simmetrico

Numero parte	Coppia simmetrica N·m
E6-10E-200-50	Azionamento libero
E6-10E-208-50	0,9
E6-10E-212-50	1,4
E6-10E-216-50	1,8
E6-10E-220-50	2,3
E6-10E-224-50	2,7
E6-10E-230-50	3,4

Asimmetrico

Numero parte	Coppia in avanti N·m	Coppia simmetrica N·m
E6-10E-212F-50	1,4	0,8
E6-10E-216F-50	1,8	1,1
E6-10E-220F-50	2,3	1,4
E6-10E-224F-50	2,7	1,6
E6-10E-230F-50	3,4	2,0
E6-10E-240F-50	4,5	2,7
E6-10E-212R-50	0,8	1,4
E6-10E-216R-50	1,1	1,8
E6-10E-220R-50	1,4	2,3
E6-10E-224R-50	1,6	2,7
E6-10E-230R-50	2,0	3,4
E6-10E-240R-50	2,7	4,5

Numero parte

V. tabella



E6 Cerniera

Controllo della posizione · Coppia costante · Impieghi pesanti

- Bloccaggio in qualunque posizione
- Non richiede alcuna regolazione
- Durata in cicli elevata

Materiali e finiture

Lega di alluminio, rivestimento a polvere nera

Dati prestazionali

Prestazione in cicli:
20.000 cicli entro $\pm 20\%$ della specifica della coppia statica

Carico radiale:

Carico statico max: 2,000 N

Carico di rottura medio: 4000 N

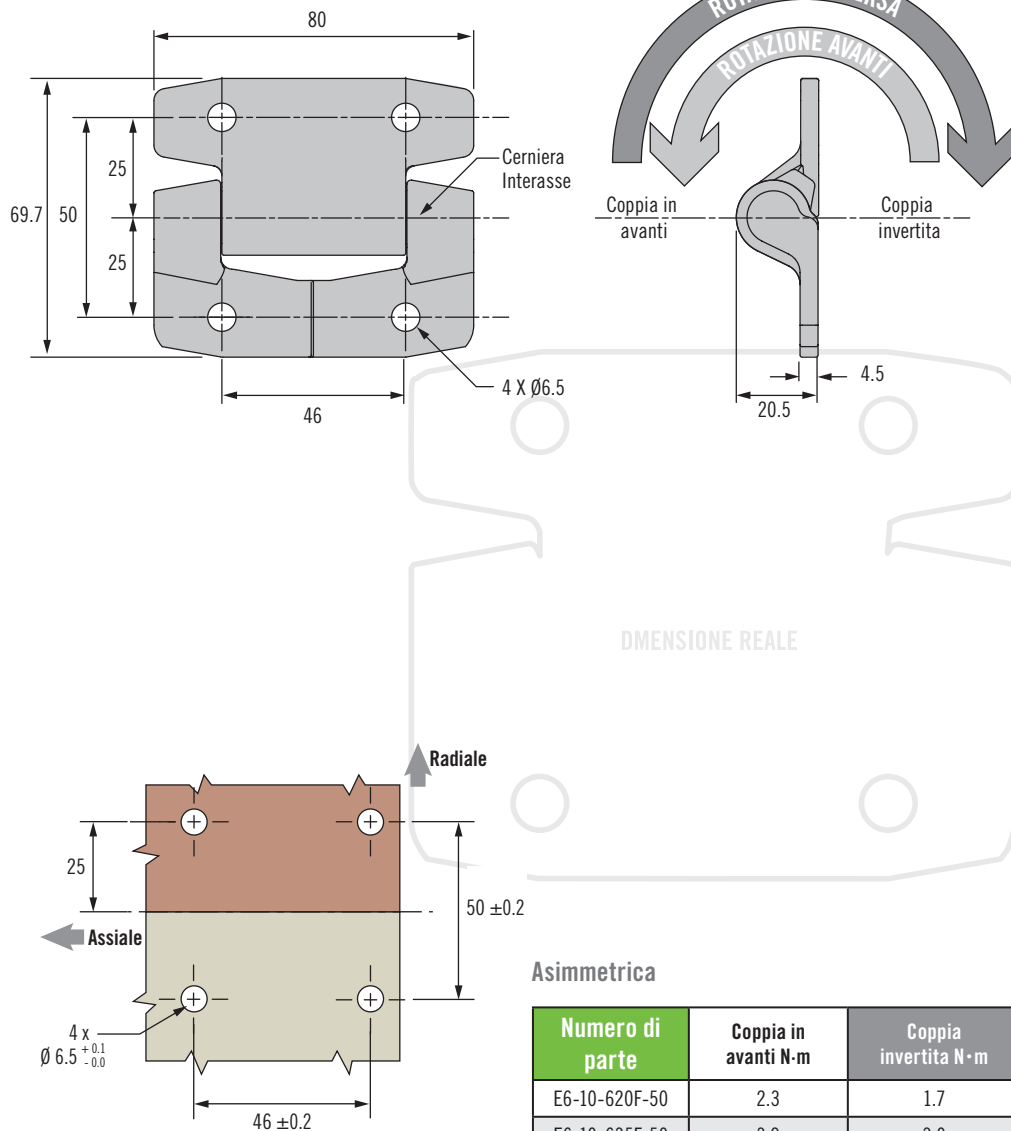
Carico assiale:

Carico statico max: 500 N

Carico di rottura medio: 9,000 N

Numero di parte

V. tabella



Simmetrica

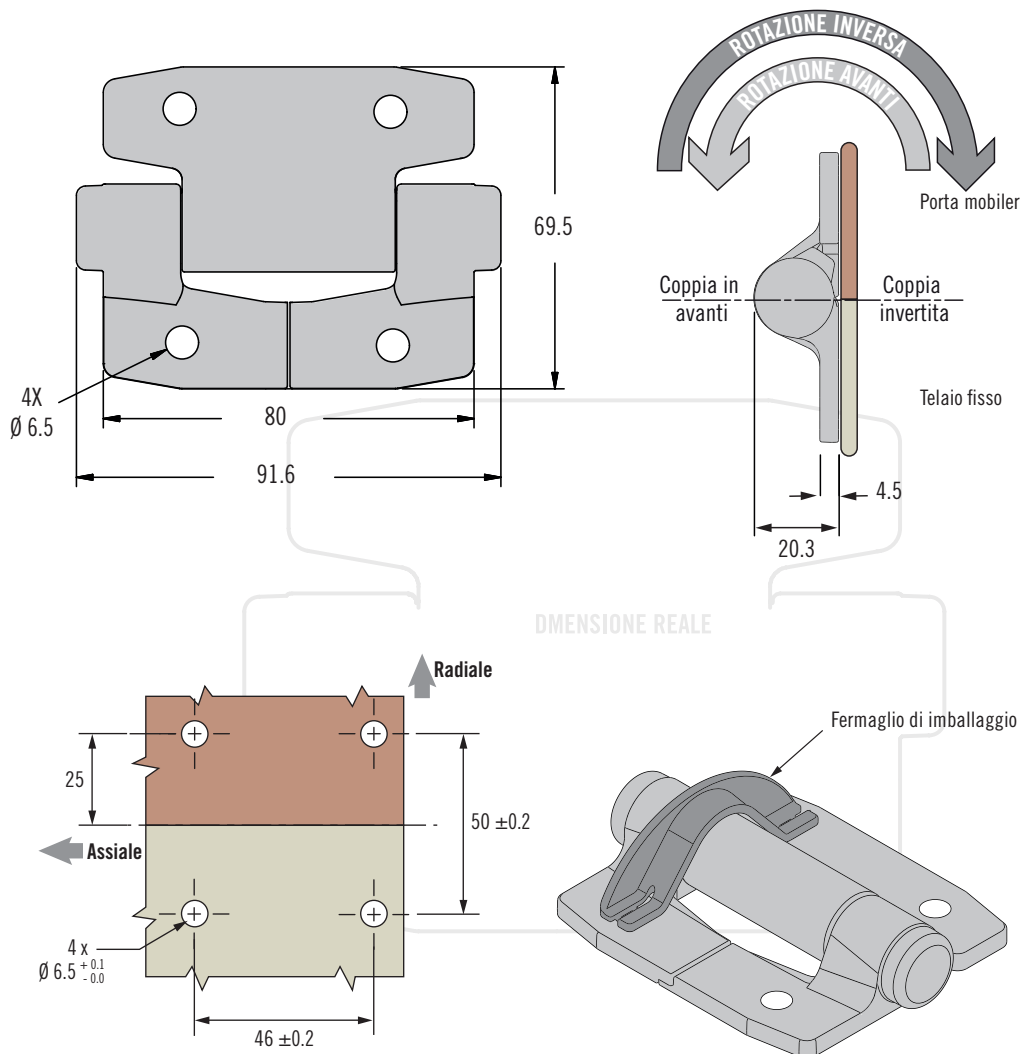
Numero di parte	Coppia simmetrica N·m
E6-10-620S-50	2.3
E6-10-635S-50	3.9
E6-10-650S-50	5.7
E6-10-665S-50	7.3
E6-10-680S-50	9.0

Asimmetrica

Numero di parte	Coppia in avanti N·m	Coppia invertita N·m
E6-10-620F-50	2.3	1.7
E6-10-635F-50	3.9	3.0
E6-10-650F-50	5.7	4.0
E6-10-665F-50	7.3	5.4
E6-10-680F-50	9.0	6.7
E6-10-695F-50	10.7	7.8
E6-10-6110F-50	12.4	9.0
E6-10-620R-50	1.7	2.3
E6-10-635R-50	3.0	3.9
E6-10-650R-50	4.0	5.7
E6-10-665R-50	5.4	7.3
E6-10-680R-50	6.7	9.0
E6-10-695R-50	7.8	10.7
E6-10-6110R-50	9.0	12.4

E6 Cerniera

Controllo della posizione · Coppia costante · Una direzione



- Bloccaggio in qualunque posizione
- Non richiede regolazioni
- Lunga durata
- Resistenza minima della direzione libera

Materiale e finitura

Lega di alluminio, rivestita a polvere nera

Dati prestazionali

Prestazioni in cicli: 20.000

Per ulteriori informazioni consultare gli schemi tecnici.

Carico radiale:

Carico statico max: 2000 N

Carico di rottura medio: 3000 N

Carico assiale:

Carico statico max: 500 N

Carico di rottura medio: 6000 N

Note per l'installazione

Non rimuovere il fermaglio di imballaggio fino a quando la cerniera non è fissata con il primo paio di viti. Gettare o riciclare il fermaglio di imballaggio una volta tolto..

Numero di parte

V. tabella

Numero parte	Coppia in avanti N·m	Coppia indietro N·m
E6-10-620F0-50	2.3	Libera
E6-10-635F0-50	3.9	Libera
E6-10-650F0-50	5.7	Libera
E6-10-665F0-50	7.3	Libera
E6-10-680F0-50	9.0	Libera
E6-10-695F0-50	10.7	Libera
E6-10-6110F0-50	12.4	Libera
E6-10-620R0-50	Libera	2.3
E6-10-635R0-50	Libera	3.9
E6-10-650R0-50	Libera	5.7
E6-10-665R0-50	Libera	7.3
E6-10-680R0-50	Libera	9.0
E6-10-695R0-50	Libera	10.7
E6-10-6110R0-50	Libera	12.4



E6 Cerniera

Controllo della posizione · Coppia costante Plastica

- Bloccaggio in qualunque posizione
- Non richiede regolazioni
- Lunga durata
- Resistente alla corrosione
- Opzioni di montaggio multiple
- Montaggio a scomparsa viteria

Materiale e finitura

Serie 40: nylon, nero, acciaio inox
Serie 50: nylon, acciaio, alluminio anodizzato

Dati prestazionali

Prestazione in cicli 20.000 cicli, per ulteriori informazioni consultare lo schema tecnico

Carico radiale:

Carico statico max: 200 N

Carico di rottura medio: 1500 N

Carico assiale:

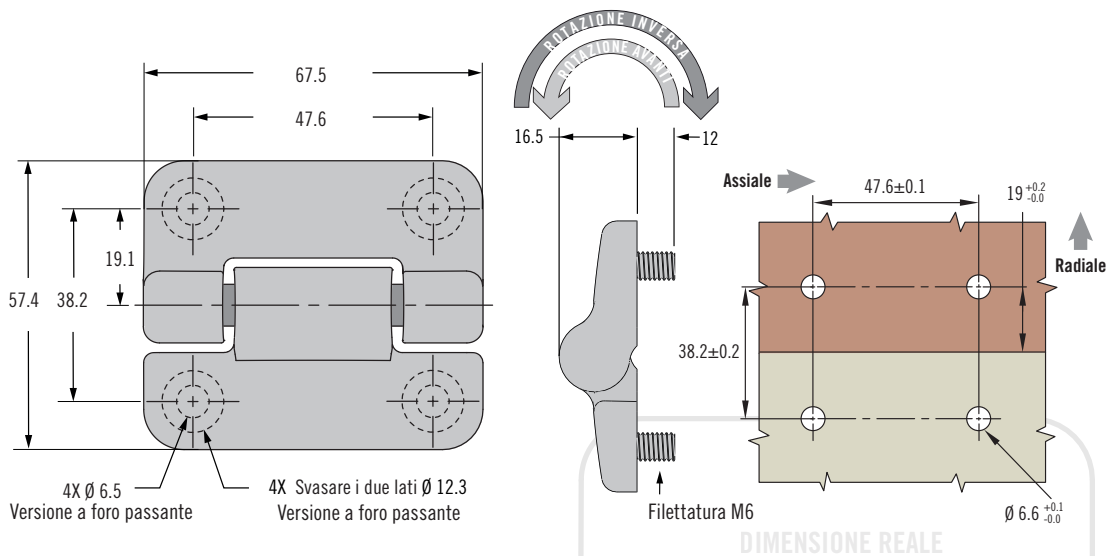
Carico statico max: 200N

Carico di rottura medio: 2500 N

Numero parte

V. tabella

XX	Colore
20	Nero
10	Bianco



Serie 40: meccanismo di coppia semplificato per una forza di azionamento singola standard

Numero parte		
Montaggio a foro passante	Montaggio con spinotto filettato	Coppia simmetrica N•m
E6-40-537S-20	E6-45-537S-20	4,18

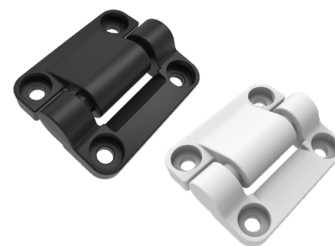
Serie 50: meccanismo di coppia costante per forze di azionamento precise e personalizzabili

Versioni con coppia simmetrica		
Numero parte		Coppia statica (avanti e indietro) N•m
Montaggio a foro passante	Montaggio con spinotto filettato	
E6-50-535S-XX	E6-55-535S-XX	3,95
E6-50-530S-XX	E6-55-530S-XX	3,39
E6-50-525S-XX	E6-55-525S-XX	2,82
E6-50-520S-XX	E6-55-520S-XX	2,26
E6-50-515S-XX	E6-55-515S-XX	1,69

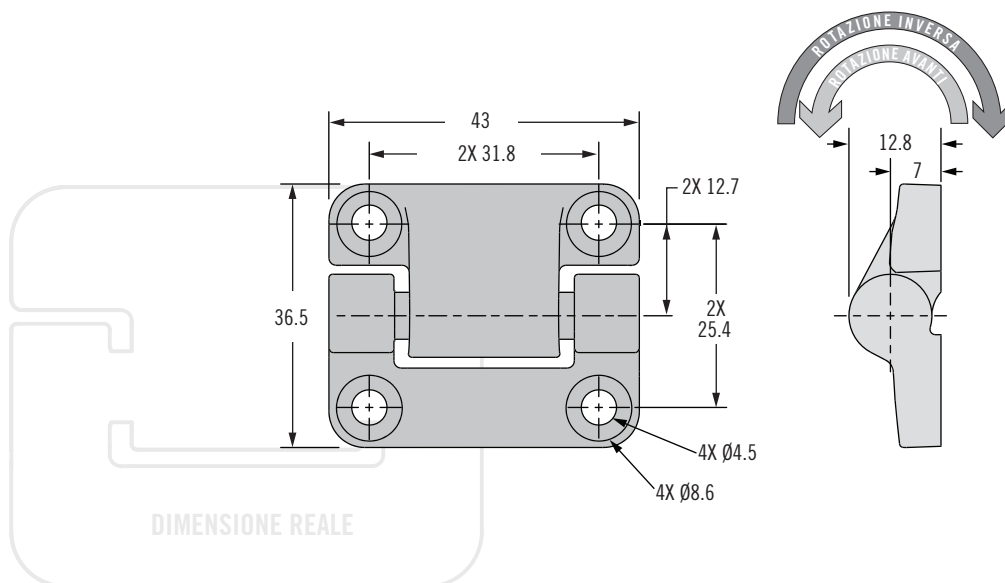
Versioni con coppia asimmetrica			
Numero parte		Coppia in avanti N•m	Coppia indietro N•m
Montaggio a foro passante	Montaggio con spinotto filettato		
E6-50-540F-XX	E6-55-540F-XX	4,52	3,16
E6-50-535F-XX	E6-55-535F-XX	3,95	2,77
E6-50-530F-XX	E6-55-530F-XX	3,39	2,37
E6-50-525F-XX	E6-55-525F-XX	2,82	1,98
E6-50-520F-XX	E6-55-520F-XX	2,26	1,58
E6-50-515F-XX	E6-55-515F-XX	1,69	1,19
E6-50-540R-XX	E6-55-540R-XX	3,16	4,52
E6-50-535R-XX	E6-55-535R-XX	2,77	3,95
E6-50-530R-XX	E6-55-530R-XX	2,37	3,39
E6-50-525R-XX	E6-55-525R-XX	1,98	2,82
E6-50-520R-XX	E6-55-520R-XX	1,58	2,26
E6-50-515R-XX	E6-55-515R-XX	1,19	1,69

E6 Cerniera

Controllo della posizione · Coppia costante Plastica



379



- Bloccaggio in qualunque posizione
- Non richiede regolazioni
- Lunga durata
- Resistente alla corrosione



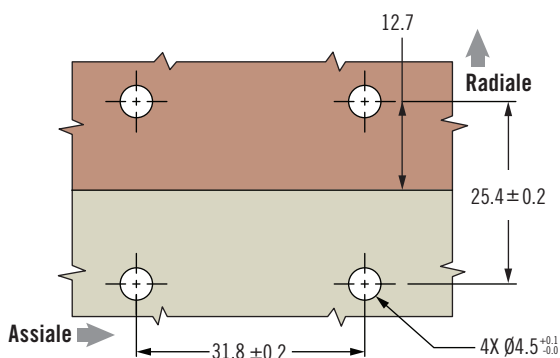
Materiale e finitura

Serie 50: nylon, acciaio, alluminio anodizzato

Materiale e finitura

Prestazione in cicli 20.000 cicli, per ulteriori informazioni consultare lo schema tecnico

Serie 50: meccanismo di coppia costante per forze di azionamento precise e personalizzabili



Versioni con coppia simmetrica	
Numero parte	Coppia statica (avanti e indietro) N•m
Montaggio a foro passante	
E6-50-314S-XX	1.58
E6-50-310S-XX	1.13
E6-50-308S-XX	0.90
E6-50-304S-XX	0.45

Numero parte

V. tabella

Coppia statica (avanti e indietro) N•m		
Numero parte	Coppia in avanti N•m	Coppia indietro N•m
Montaggio a foro passante		
E6-50-316F-XX	1.81	1.27
E6-50-312F-XX	1.36	0.95
E6-50-308F-XX	0.90	0.63
E6-50-304F-XX	0.45	0.32
E6-50-316R-XX	1.27	1.81
E6-50-312R-XX	0.95	1.36
E6-50-308R-XX	0.63	0.90
E6-50-304R-XX	0.32	0.45

XX	Colore
20	Nero
10	Bianco



ST-8A Cerniera

Controllo della posizione · Frizione costante

- Bloccaggio in qualunque posizione
- Non richiede alcuna regolazione
- Durata in cicli elevata

Materiali e finiture

Lega di zinco, vernice nera

Dati prestazionali

Prestazione in cicli
20,000 cicli entro $\pm 20\%$ della
specifica della coppia statica

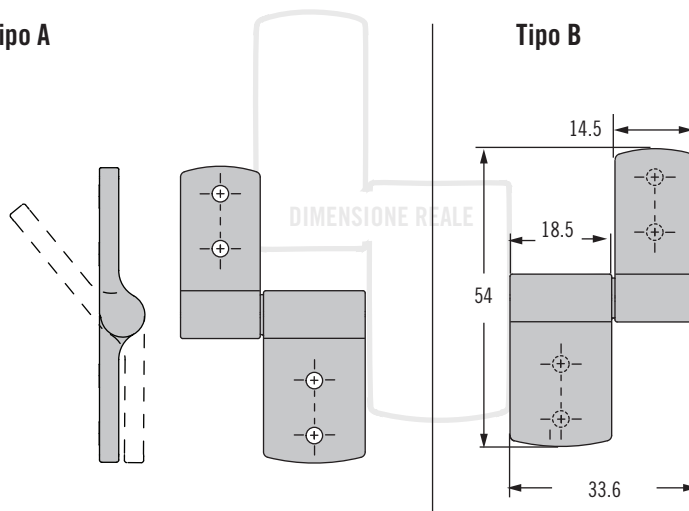
Note sull'installazione

Con spinotto filettato: installare con
dadi M3 (non forniti)

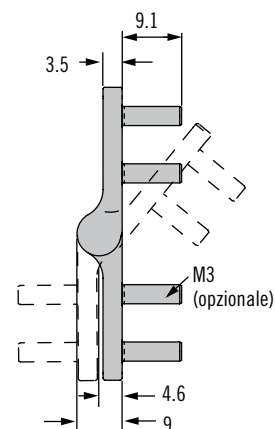
Con foro passante: installare con
viti M3 (non forniti)

Per garantire un funzionamento
corretto, il gruppo deve includere
almeno una Tcerniera Tipo A e
Tipo B

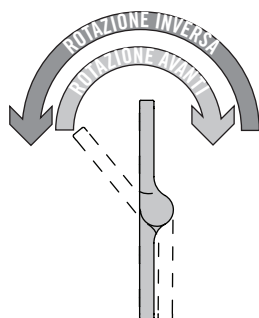
Tipo A



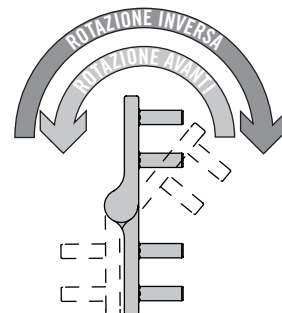
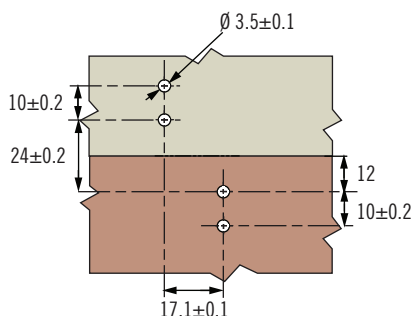
Tipo B



Modello a foro passante



Modello con spinotto filettato



Numero di parte

V. tabella

Modello a frizione simmetrica				
Numero di parte				Frizione statica (in avanti e invertita) N·m
Spinotto filettato M3		Foro passante		
Tipo A	Tipo B	Tipo A	Tipo B	
ST-8A1-40SA-50	ST-8A1-40SB-50	ST-8A-40SA-50	ST-8A-40SB-50	0.45
ST-8A1-60SA-50	ST-8A1-60SB-50	ST-8A-60SA-50	ST-8A-60SB-50	0.68
ST-8A1-80SA-50	ST-8A1-80SB-50	ST-8A-80SA-50	ST-8A-80SB-50	0.9

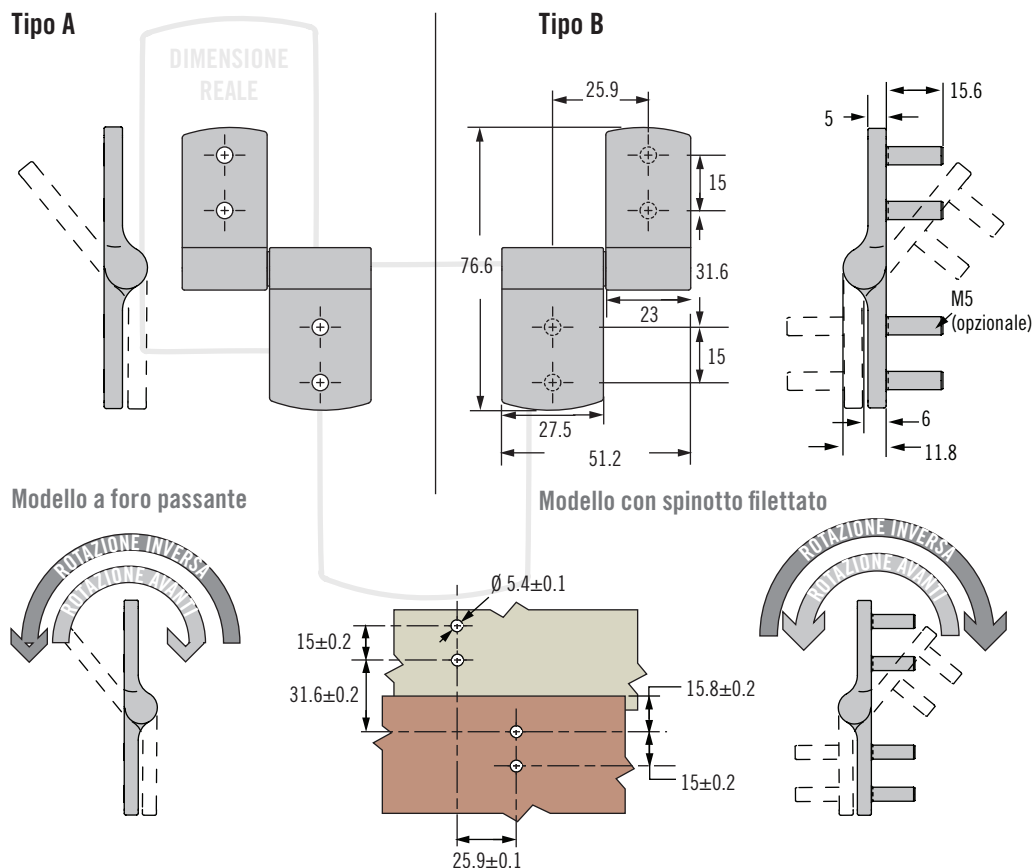
Asimmetrica Arque Version					
Numero di parte				Frizione in avanti N·m	Frizione invertita N·m
Spinotto filettato M3		Foro passante			
Tipo A	Tipo B	Tipo A	Tipo B		
ST-8A1-40FA-50	ST-8A1-40FB-50	ST-8A-40FA-50	ST-8A-40FB-50	0.45	0.27
ST-8A1-60FA-50	ST-8A1-60FB-50	ST-8A-60FA-50	ST-8A-60FB-50	0.68	0.41
ST-8A1-80FA-50	ST-8A1-80FB-50	ST-8A-80FA-50	ST-8A-80FB-50	0.90	0.54
ST-8A1-100FA-50	ST-8A1-100FB-50	ST-8A-100FA-50	ST-8A-100FB-50	1.13	0.68
ST-8A1-40RA-50	ST-8A1-40RB-50	ST-8A-40RA-50	ST-8A-40RB-50	0.27	0.45
ST-8A1-60RA-50	ST-8A1-60RB-50	ST-8A-60RA-50	ST-8A-60RB-50	0.41	0.68
ST-8A1-80RA-50	ST-8A1-80RB-50	ST-8A-80RA-50	ST-8A-80RB-50	0.54	0.9
ST-8A1-100RA-50	ST-8A1-100RB-50	ST-8A-100RA-50	ST-8A-100RB-50	0.68	1.13

ST-11A Cerniera

Controllo della posizione · Frizione costante



381



Modello a foro passante

Modello con spinotto filettato

- Bloccaggio in qualunque posizione
- Non richiede alcuna regolazione
- Durata in cicli elevata

Materiali e finiture

Legia di zinco, vernice nera

Dati prestazionali

Prestazione in cicli
20,000 cicli entro $\pm 20\%$ della
specifica della coppia statica

Note sull'installazione

Con spinotto filettato; installare con
dadi M5 (non forniti)

A foro passante: installare con viti
M5 (non forniti)

Per garantire un funzionamento
corretto, il gruppo deve includere
almeno una cerniera Tipo A e Tipo B

Modello a frizione simmetrica				
Numero di parte				Frizione statica (in avanti e invertita) N·m
Spinotto filettato M5		Foro passante		
Tipo A	Tipo B	Tipo A	Tipo B	
ST-11A1-140SA-50	ST-11A1-140SB-50	ST-11A-140SA-50	ST-11A-140SB-50	1.58
ST-11A1-200SA-50	ST-11A1-200SB-50	ST-11A-200SA-50	ST-11A-200SB-50	2.26
ST-11A1-260SA-50	ST-11A1-260SB-50	ST-11A-260SA-50	ST-11A-260SB-50	2.94

Numero di parte

V. tabella

Asimmetrica Arque Version					
Numero di parte				Frizione in avanti N·m	Frizione invertita N·m
Spinotto filettato M5		Foro passante			
Tipo A	Tipo B	Tipo A	Tipo B		
ST-11A1-140FA-50	ST-11A1-140FB-50	ST-11A-140FA-50	ST-11A-140FB-50	1.58	0.95
ST-11A1-200FA-50	ST-11A1-200FB-50	ST-11A-200FA-50	ST-11A-200FB-50	2.26	1.36
ST-11A1-260FA-50	ST-11A1-260FB-50	ST-11A-260FA-50	ST-11A-260FB-50	2.94	1.76
ST-11A1-320FA-50	ST-11A1-320FB-50	ST-11A-320FA-50	ST-11A-320FB-50	3.62	2.17
ST-11A1-140RA-50	ST-11A1-140RB-50	ST-11A-140RA-50	ST-11A-140RB-50	0.95	1.58
ST-11A1-200RA-50	ST-11A1-200RB-50	ST-11A-200RA-50	ST-11A-200RB-50	1.36	2.26
ST-11A1-260RA-50	ST-11A1-260RB-50	ST-11A-260RA-50	ST-11A-260RB-50	1.76	2.94
ST-11A1-320RA-50	ST-11A1-320RB-50	ST-11A-320RA-50	ST-11A-320RB-50	2.17	3.62