



E6 - Dobradiças

Controle de posicionamento · Torque constante

- Posicionamento firme em qualquer ângulo
- Livres de ajustes futuros
- Longa vida útil

Materiais e acabamentos

Tamanho grande: Zamac, pintura a pó preta

Tamanho médio: liga de alumínio, pintura a pó preta

Resistência

Vida útil: 20.000 ciclos de operação com valor de torque dentro de $\pm 20\%$ do torque estático especificado

Carga radial:

Tamanho grande:

Carga estática máxima: 200 N

Carga máxima média: 11.000 N

Tamanho médio:

Carga estática máxima: 155 N

Carga máxima média: 3000 N

Carga axial:

Tamanho grande:

Carga estática máxima: 200 N

Carga média máxima: 2800 N

Tamanho médio:

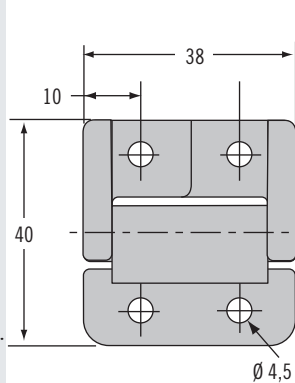
Carga estática máxima: 155 N

Carga máxima média: 1600 N

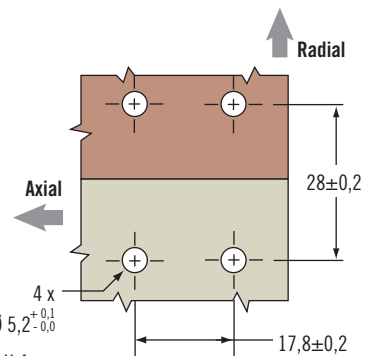
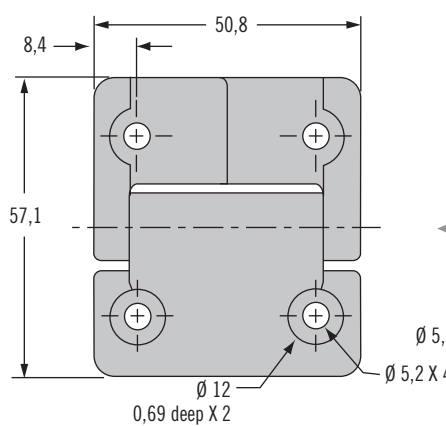
Códigos

Consulte a tabela

Tamanho médio



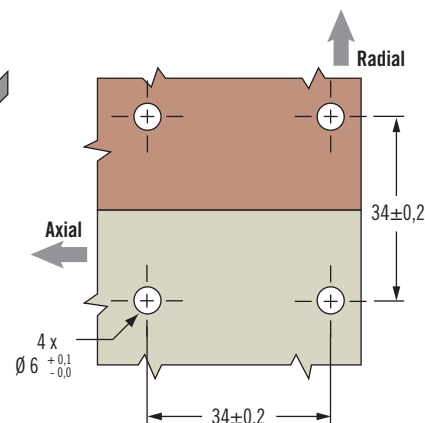
Tamanho grande



Versão com furos rebaixados

Versão com furos escareados

TAMANHO REAL



Torque simétrico

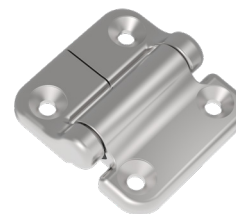
	Códigos		Torque simétrico - N·m
	Furos passantes	Furos escareados	
Tamanho médio	E6-10-200-50	E6-10-200C-50	Giro livre
	E6-10-208-50	E6-10-208C-50	0,9
	E6-10-212-50	E6-10-212C-50	1,4
	E6-10-216-50	E6-10-216C-50	1,8
	E6-10-220-50	E6-10-220C-50	2,3
Tamanho grande	E6-10-400-50	E6-10-400C-50	Giro livre
	E6-10-416-50	E6-10-416C-50	1,8
	E6-10-420-50	E6-10-420C-50	2,3
	E6-10-430-50	E6-10-430C-50	3,4

Torque assimétrico

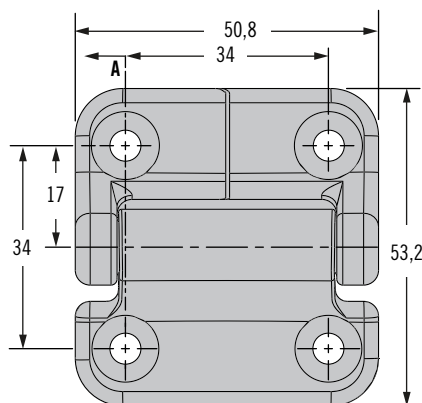
	Códigos		Torque adiante N·m	Torque reverso N·m
	Furos passantes	Furos escareados		
Tamanho médio	E6-10-212F-50	E6-10-212FC-50	1,4	0,8
	E6-10-216F-50	E6-10-216FC-50	1,8	1,1
	E6-10-220F-50	E6-10-220FC-50	2,3	1,4
	E6-10-224F-50	E6-10-224FC-50	2,7	1,6
	E6-10-212R-50	E6-10-212RC-50	0,8	1,4
	E6-10-216R-50	E6-10-216RC-50	1,1	1,8
	E6-10-220R-50	E6-10-220RC-50	1,4	2,3
	E6-10-224R-50	E6-10-224RC-50	1,6	2,7
Tamanho grande	E6-10-420F-50	E6-10-420FC-50	2,3	1,4
	E6-10-430F-50	E6-10-430FC-50	3,4	2,0
	E6-10-440F-50	E6-10-440FC-50	4,5	2,7
	E6-10-420R-50	E6-10-420RC-50	1,4	2,3
	E6-10-430R-50	E6-10-430RC-50	2,0	3,4
	E6-10-440R-50	E6-10-440RC-50	2,7	4,5

E6 - Dobradiças

Controle de posicionamento · Torque constante

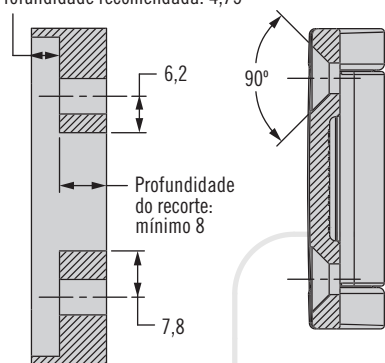


Montagem externa

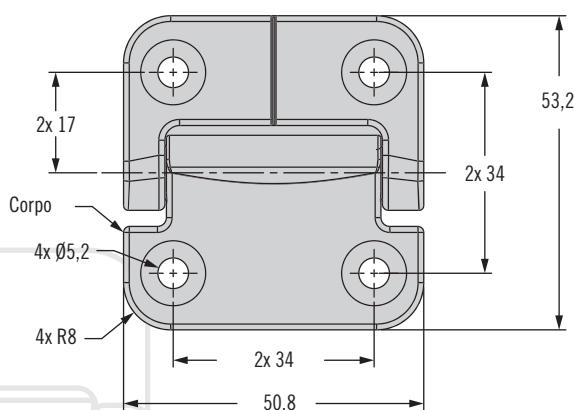


Preparação do painel

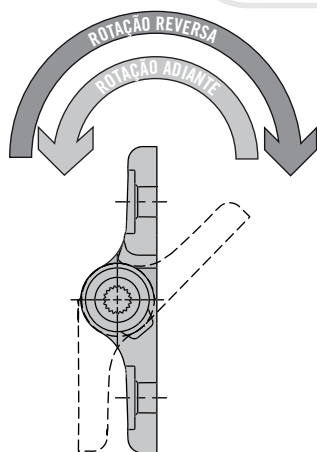
Montagem embutida
Profundidade recomendada: 4,75



De embutir



TAMANHO REAL



- Posicionamento firme em qualquer ângulo
- Sem a necessidade de ajustes futuros
- Longa vida útil

Materiais e acabamentos

Aço inoxidável
Componentes internos em aço e plástico

Resistência

Vida útil: 20.000 ciclos de operação com valor de torque dentro de $\pm 20\%$ do torque estático especificado

Carga radial:

Carga estática máxima: 200 N

Carga máxima média: 13k N

Carga axial:

Carga estática máxima: 200 N

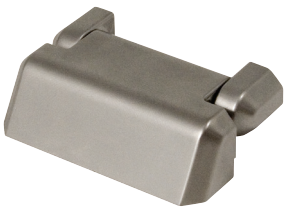
Carga máxima média: 4k N

Montagem externa		De embutir		Torque adiante N·m	Torque reverso N·m
Furos rebaixados Código	Furos escareados Código	Furos escareados Código			
E6-70-400-XX	E6-70-400-XX	E6-73-400-XX		Giro livre	
E6-70-408S-XX	E6-71-408S-XX	E6-73-408S-XX		0,90	
E6-70-416S-XX	E6-71-416S-XX	E6-73-416S-XX		1,81	
E6-70-420S-XX	E6-71-420S-XX	E6-73-420S-XX		2,26	
E6-70-430S-XX	E6-71-430S-XX	E6-73-430S-XX		3,39	
E6-70-420F-XX	E6-71-420F-XX	E6-73-420F-XX		2,26	1,54
E6-70-430F-XX	E6-71-430F-XX	E6-73-430F-XX		3,39	2,30
E6-70-440F-XX	E6-71-440F-XX	E6-73-440F-XX		4,52	3,08
E6-70-420R-XX	E6-71-420R-XX	E6-73-420R-XX		1,54	2,26
E6-70-430R-XX	E6-71-430R-XX	E6-73-430R-XX		2,30	3,39
E6-70-440R-XX	E6-71-440R-XX	E6-73-440R-XX		3,08	4,52

Códigos

Consulte a tabela

XX	Acabamento
24	Natural
85	Alto brilho
6	Preto



E6 Dobradiças

Controle de posicionamento · Torque constante

- Posicionamento firme em qualquer ângulo
- Sem a necessidade de ajustes futuros
- Longa vida útil

Materiais e acabamentos

Corpo em zamac, componentes internos em aço temperado

Resistência

20.000 ciclos de operação com valor de torque dentro de $\pm 20\%$ do torque estático especificado

Instalação

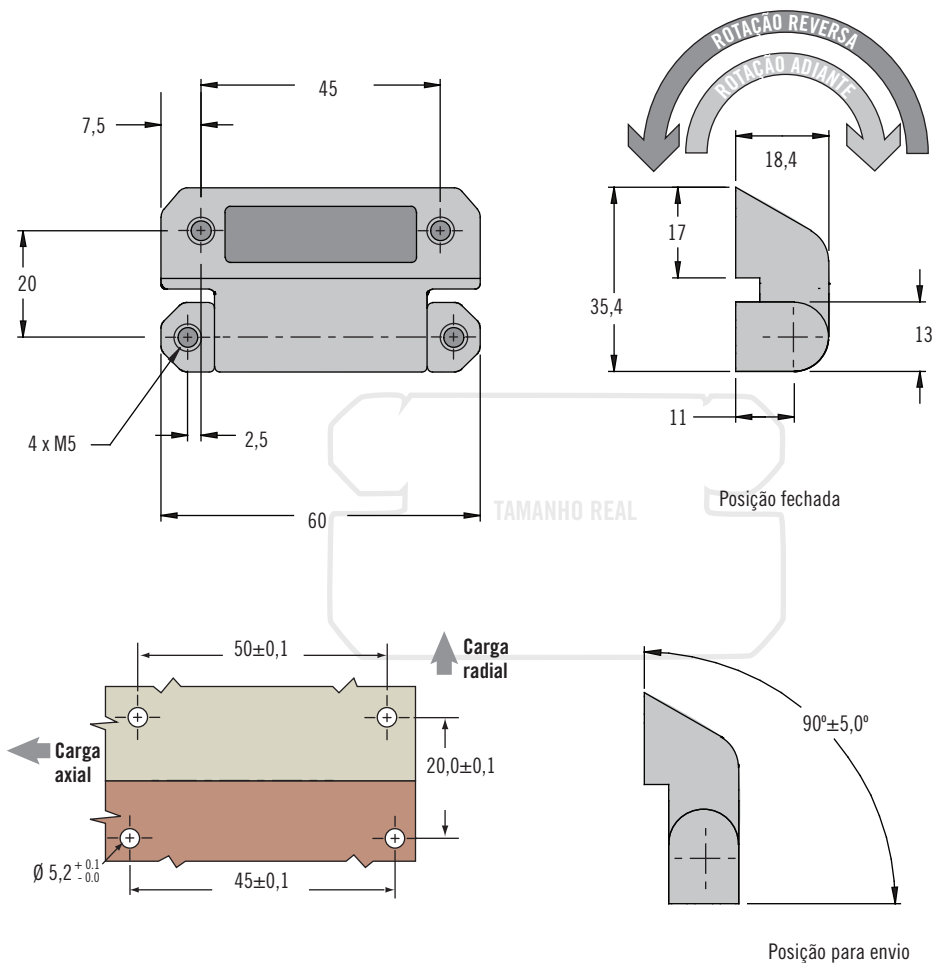
Parafusos não fornecidos

Calcule o comprimento dos parafusos usando a seguinte fórmula:

Espessura da porta + 6

Códigos

Consulte a tabela



Torque simétrico

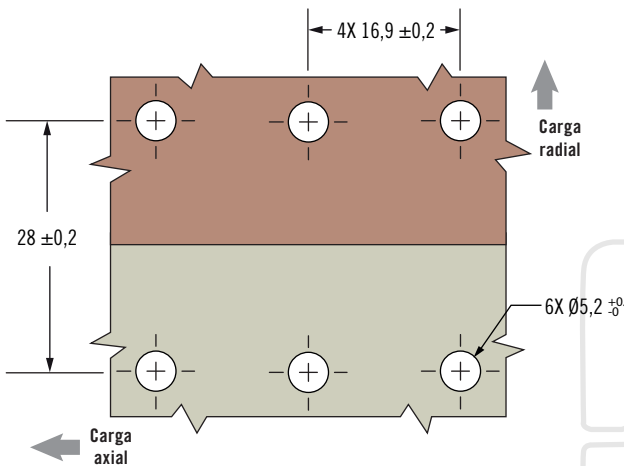
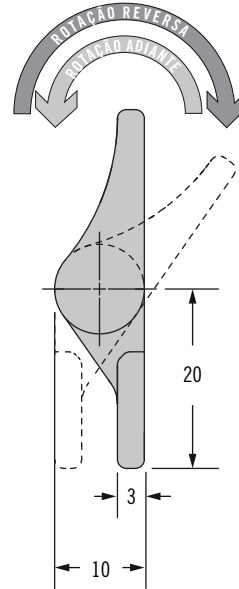
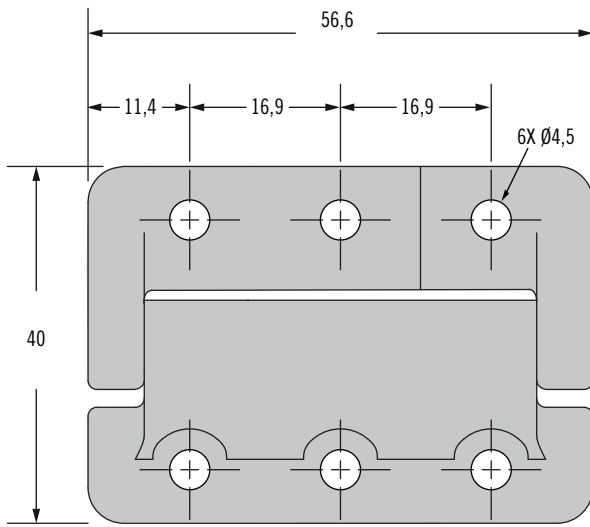
Códigos		Torque simétrico N·m
Preto	Cromo acetinado	
E6-60-400-50	E6-60-400-20	Giro livre
E6-60-412S-50	E6-60-412S-20	1,36 N·m
E6-60-420S-50	E6-60-420S-20	2,26 N·m
E6-60-428S-50	E6-60-428S-20	3,16 N·m
E6-60-436S-50	E6-60-436S-20	4,07 N·m

Torque assimétrico

Códigos		Torque adiante N·m	Torque reverso N·m
Preto	Cromo acetinado		
E6-60-420F-50	E6-60-420F-20	2,3	1,4
E6-60-428F-50	E6-60-428F-20	3,2	1,9
E6-60-436F-50	E6-60-436F-20	4,1	2,4
E6-60-444F-50	E6-60-444F-20	5	3
E6-60-420R-50	E6-60-420R-20	1,4	2,3
E6-60-428R-50	E6-60-428R-20	1,9	3,2
E6-60-436R-50	E6-60-436R-20	2,4	4,1
E6-60-444R-50	E6-60-444R-20	3	5

E6 Dobradiças

Controle de posicionamento · Torque constante



- Posicionamento firme em qualquer ângulo
- Sem a necessidade de ajustes futuros
- Longa vida útil



Materiais e acabamentos

Liga de alumínio, pintura a pó preta

Resistência

Vida útil: 20.000 ciclos de operação.

Para mais detalhes, consulte o desenho técnico

Carga radial

Carga estática máxima: 200 N

Carga máxima média: 2.200 N

Carga axial

Carga estática máxima 200 N

Carga máxima média: 1.450 N

Torque simétrico

Códigos	Torque simétrico N·m
E6-10E-200-50	Giro livre
E6-10E-208-50	0,9
E6-10E-212-50	1,4
E6-10E-216-50	1,8
E6-10E-220-50	2,3
E6-10E-224-50	2,7
E6-10E-230-50	3,4

Torque assimétrico

Códigos	Torque adiante N·m	Torque reverso N·m
E6-10E-212F-50	1,4	0,8
E6-10E-216F-50	1,8	1,1
E6-10E-220F-50	2,3	1,4
E6-10E-224F-50	2,7	1,6
E6-10E-230F-50	3,4	2,0
E6-10E-240F-50	4,5	2,7
E6-10E-212R-50	0,8	1,4
E6-10E-216R-50	1,1	1,8
E6-10E-220R-50	1,4	2,3
E6-10E-224R-50	1,6	2,7
E6-10E-230R-50	2,0	3,4
E6-10E-240R-50	2,7	4,5

Códigos

Consulte a tabela



E6 Dobradiças

Controle de posicionamento · Torque constante

- Posicionamento firme em qualquer ângulo
- Sem a necessidade de ajustes futuros
- Longa vida útil

Materiais e acabamentos

Liga de alumínio com pintura a pó preta

Resistência

Vida útil: 20.000 ciclos com torque dentro de $\pm 20\%$ do torque estático especificado

Carga radial:

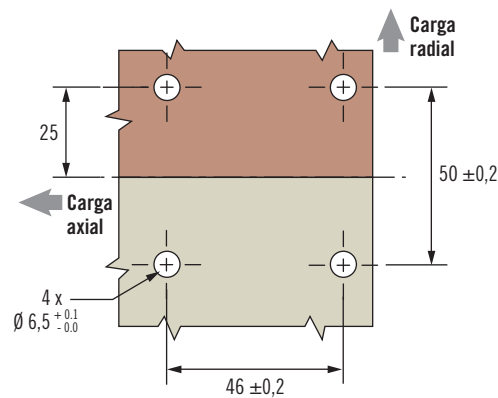
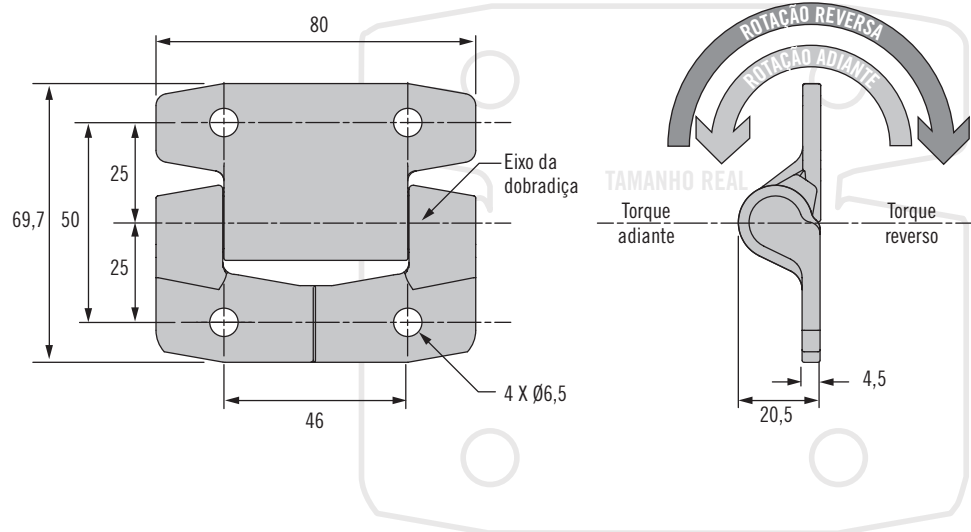
Carga estática máxima: 2.000 N

Carga máxima média: 4000N

Carga axial:

Carga estática máxima: 500 N

Carga máxima média: 9.000 N



Códigos

Consulte a tabela

Torque simétrico

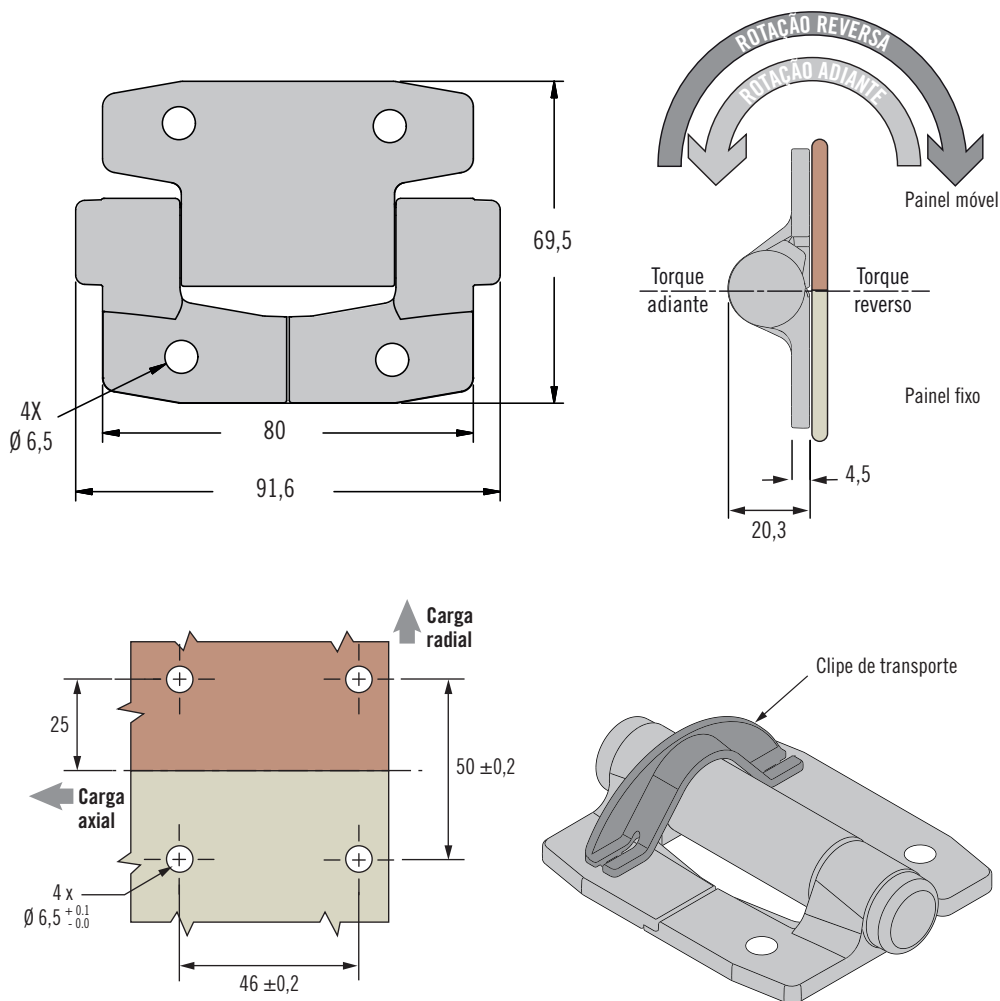
Códigos	Torque adiante N·m	Torque reverso N·m
E6-10-620F-50	2,3	1,7
E6-10-635F-50	3,9	3,0
E6-10-650F-50	5,7	4,0
E6-10-665F-50	7,3	5,4
E6-10-680F-50	9,0	6,7
E6-10-695F-50	10,7	7,8
E6-10-6110F-50	12,4	9,0
E6-10-620R-50	1,7	2,3
E6-10-635R-50	3,0	3,9
E6-10-650R-50	4,0	5,7
E6-10-665R-50	5,4	7,3
E6-10-680R-50	6,7	9,0
E6-10-695R-50	7,8	10,7
E6-10-6110R-50	9,0	12,4

Torque simétrico

Códigos	Torque simétrico N·m
E6-10-620S-50	2,3
E6-10-635S-50	3,9
E6-10-650S-50	5,7
E6-10-665S-50	7,3
E6-10-680S-50	9,0

E6 Dobradiças

Controle de posicionamento · Torque constante · Torque unidirecional



- Posicionamento firme em qualquer ângulo
- Sem a necessidade de ajustes futuros
- Longa vida útil
- Resistência mínima em uma das direções de rotação

Materiais e acabamentos

Liga de alumínio, pintura a pó preta

Resistência

Vida útil:
20.000 ciclos. Para mais detalhes, consulte o desenho técnico

Carga radial:
Carga estática máxima: 2.000 N
Carga máxima média: 3.000 N

Carga axial:
Carga estática máxima: 500 N
Carga máxima média: 6.000 N

Instalação

Fixe a dobradiça à aplicação através dos dois furos livres, Remova e descarte o clipe de transporte, Complete a instalação através dos dois furos X restantes

Códigos

Consulte a tabela

Códigos	Torque adiante N·m	Torque reverso N·m
E6-10-620F0-50	2,3	Giro livre
E6-10-635F0-50	3,9	Giro livre
E6-10-650F0-50	5,7	Giro livre
E6-10-665F0-50	7,3	Giro livre
E6-10-680F0-50	9,0	Giro livre
E6-10-695F0-50	10,7	Giro livre
E6-10-6110F0-50	12,4	Giro livre
E6-10-620R0-50	Giro livre	2,3
E6-10-635R0-50	Giro livre	3,9
E6-10-650R0-50	Giro livre	5,7
E6-10-665R0-50	Giro livre	7,3
E6-10-680R0-50	Giro livre	9,0
E6-10-695R0-50	Giro livre	10,7
E6-10-6110R0-50	Giro livre	12,4



E6 Dobradiças

Controle de posicionamento · Torque constante

- Posicionamento firme em qualquer ângulo
- Sem a necessidade de ajustes futuros
- Longa vida útil
- Resistência contra corrosão
- Diversas opções de montagem
- Elementos de fixação ocultos

Materiais e acabamentos

Série 40: nylon preto e aço inoxidável

Série 50: nylon, aço e alumínio anodizado

Resistência

Vida útil:

20.000 ciclos. Para mais detalhes, consulte o desenho técnico

Carga radial:

Carga estática máxima: 200 N

Carga máxima média:

1,500 N

Carga axial:

Carga estática máxima: 200 N

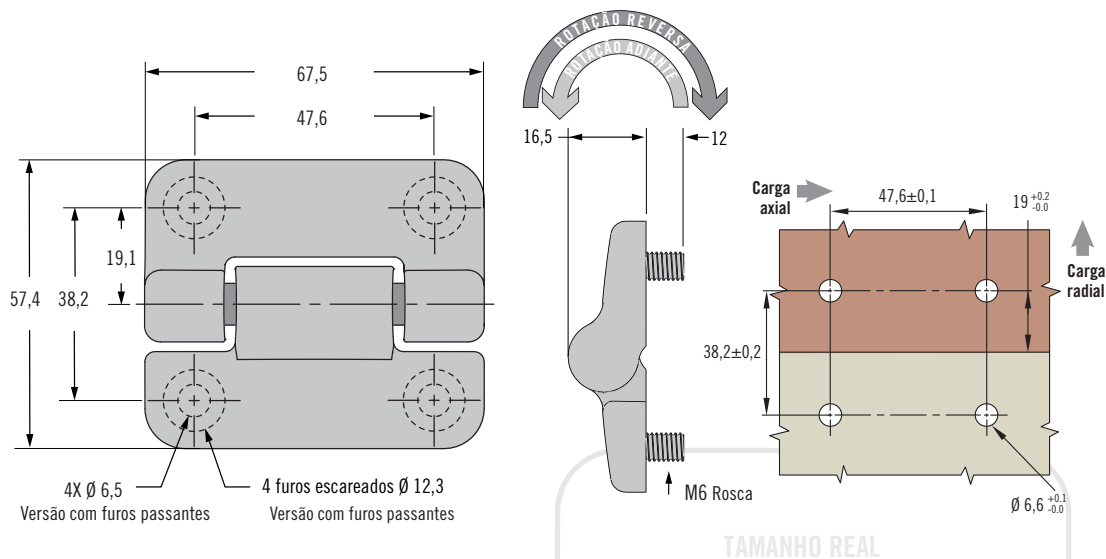
Carga máxima média:

2,500 N

Códigos

Consulte a tabela

XX	Cor
20	Preto
10	Branco



Série 40: mecanismo de torque simplificado que proporciona esforços operacionais constantes

Códigos		
Montagem com furos passantes	Montagem com pinos roscados	Torque simétrico N·m
E6-40-537S-20	E6-45-537S-20	4,18

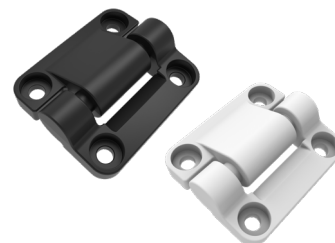
Série 50: mecanismo de torque constante que proporciona esforços operacionais personalizados e precisos

Versões com torque simétrico		
Códigos		Torque estático (adiante e reverso)
Montagem com furos passantes	Montagem com pinos roscados	N·m
E6-50-535S-XX	E6-55-535S-XX	3,95
E6-50-530S-XX	E6-55-530S-XX	3,39
E6-50-525S-XX	E6-55-525S-XX	2,82
E6-50-520S-XX	E6-55-520S-XX	2,26
E6-50-515S-XX	E6-55-515S-XX	1,69

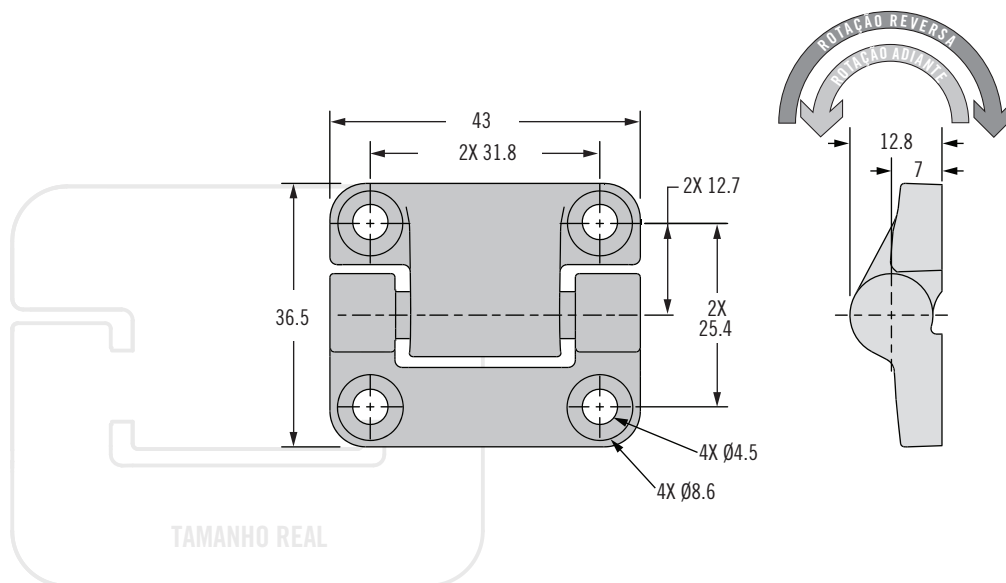
Versões com torque assimétrico			
Códigos		Torque adiante	Torque reverso
Montagem com furos passantes	Montagem com pinos roscados	N·m	N·m
E6-50-540F-XX	E6-55-540F-XX	4,52	3,16
E6-50-535F-XX	E6-55-535F-XX	3,95	2,77
E6-50-530F-XX	E6-55-530F-XX	3,39	2,37
E6-50-525F-XX	E6-55-525F-XX	2,82	1,98
E6-50-520F-XX	E6-55-520F-XX	2,26	1,58
E6-50-515F-XX	E6-55-515F-XX	1,69	1,19
E6-50-540R-XX	E6-55-540R-XX	3,16	4,52
E6-50-535R-XX	E6-55-535R-XX	2,77	3,95
E6-50-530R-XX	E6-55-530R-XX	2,37	3,39
E6-50-525R-XX	E6-55-525R-XX	1,98	2,82
E6-50-520R-XX	E6-55-520R-XX	1,58	2,26
E6-50-515R-XX	E6-55-515R-XX	1,19	1,69

E6 Dobradiças

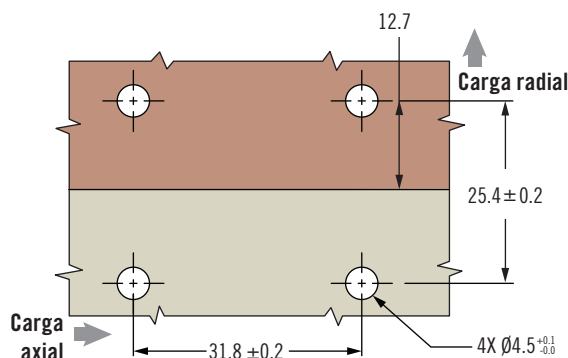
Controle de posicionamento · Torque constante · Torque constante



379



Série 50: mecanismo de torque constante que proporciona esforços operacionais personalizados e precisos



Versões com torque simétrico	
Códigos	Torque estático (adiante e reverso) N·m
Montagem com furos passantes	
E6-50-314S-XX	1,58
E6-50-310S-XX	1,13
E6-50-308S-XX	0,90
E6-50-304S-XX	0,45

Versões com torque assimétrico		
Códigos	Torque adiante N·m	Torque reverso N·m
Montagem com furos passantes		
E6-50-316F-XX	1.81	1.27
E6-50-312F-XX	1.36	0.95
E6-50-308F-XX	0.90	0.63
E6-50-304F-XX	0.45	0.32
E6-50-316R-XX	1.27	1.81
E6-50-312R-XX	0.95	1.36
E6-50-308R-XX	0.63	0.90
E6-50-304R-XX	0.32	0.45

XX	Color
20	Preto
10	Branco

- Posicionamento firme em qualquer ângulo
- Sem a necessidade de ajustes futuros
- Longa vida útil
- Resistência contra corrosão

Materiais e acabamentos

Série 50: nylon, aço e alumínio anodizado

Resistência

Vida útil:
20.000 ciclos. Para mais detalhes, consulte o desenho técnico

Códigos

Consulte a tabela



ST-8A Dobradiças

Controle de posicionamento · Torque constante

- Posicionamento firme em qualquer ângulo
- Sem a necessidade de ajustes futuros
- Longa vida útil

Materiais e acabamentos

Zamac com pintura a pó preta

Resistência

Vida útil:

20.000 ciclos de operação com valor de torque dentro de $\pm 20\%$ do torque estático especificado

Instalação

Modelos com pinos de instalação roscados são instalados usando porcas M3 (não fornecidas)

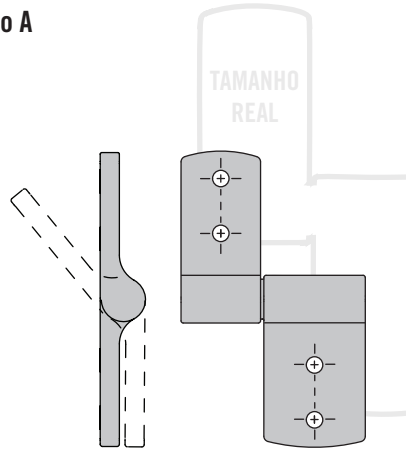
Modelos com furo passante são instalados usando parafusos M3 (não fornecidos)

Para garantir o funcionamento adequado, cada conjunto deve incluir pelo menos uma dobradiça tipo A e uma dobradiça tipo B

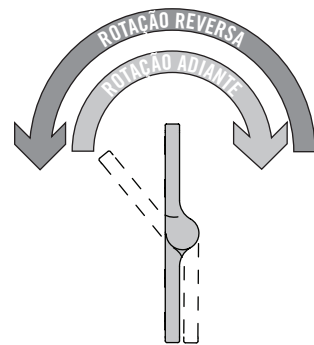
Códigos

Consulte a tabela

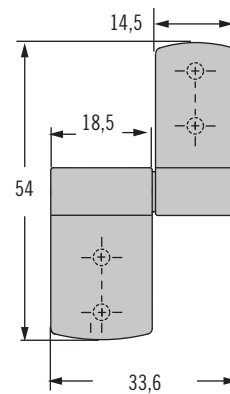
Tipo A



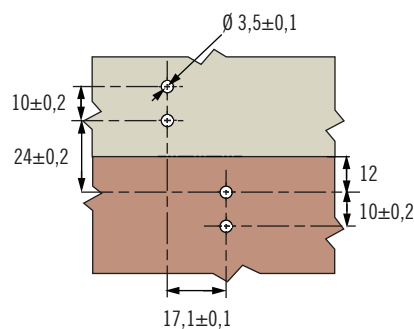
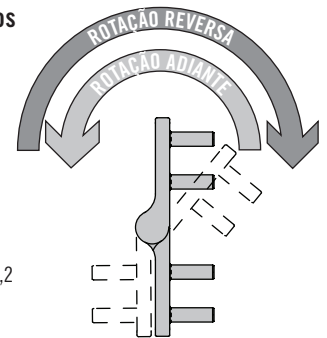
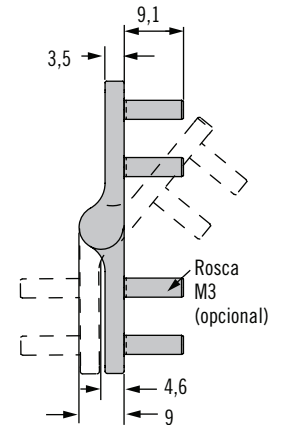
Modelo com furo passante



Tipo B



Modelo com pinos de instalação roscados

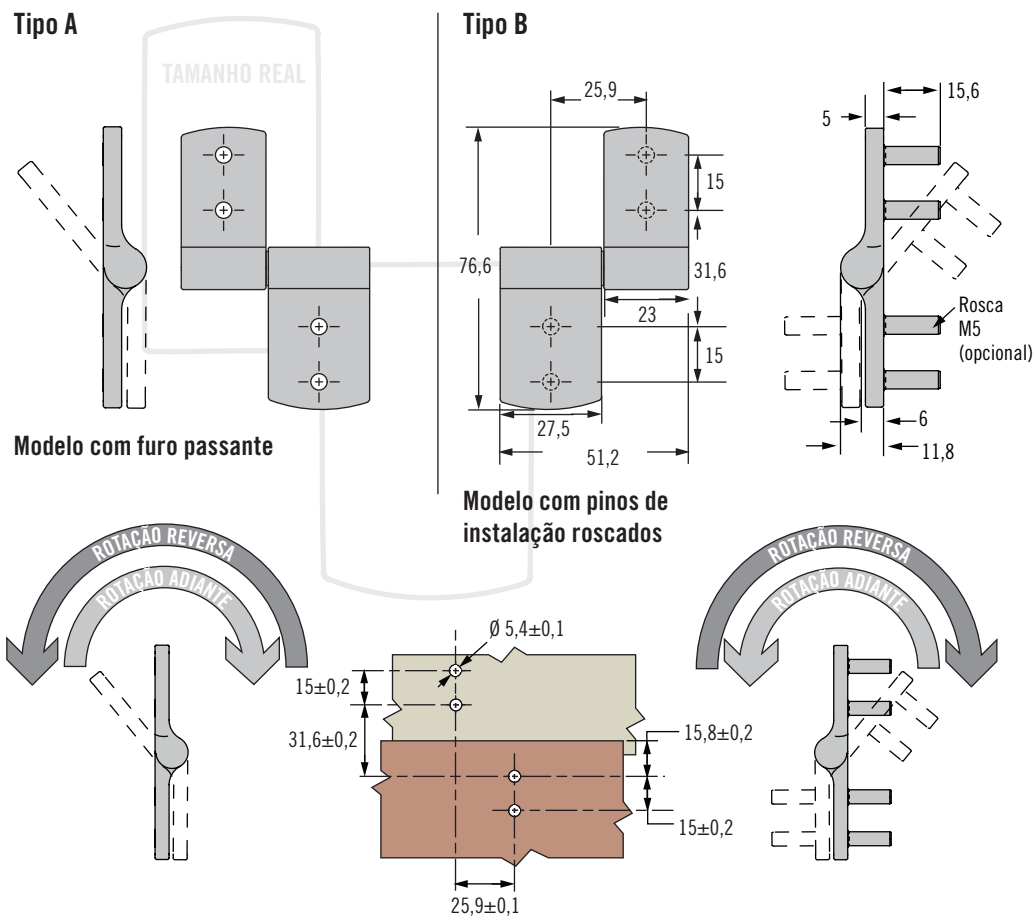


Versão com torque simétrico				
Códigos				Torque estático (adiante e reverso) N·m
Pinos roscados M3		Furos passantes		
Tipo A	Tipo B	Tipo A	Tipo B	
ST-8A1-40SA-50	ST-8A1-40SB-50	ST-8A-40SA-50	ST-8A-40SB-50	0,45
ST-8A1-60SA-50	ST-8A1-60SB-50	ST-8A-60SA-50	ST-8A-60SB-50	0,68
ST-8A1-80SA-50	ST-8A1-80SB-50	ST-8A-80SA-50	ST-8A-80SB-50	0,9

Versão com torque assimétrico					
Códigos				Torque adiante N·m	Torque reverso N·m
Pinos roscados M3		Furos passantes			
Tipo A	Tipo B	Tipo A	Tipo B		
ST-8A1-40FA-50	ST-8A1-40FB-50	ST-8A-40FA-50	ST-8A-40FB-50	0,45	0,27
ST-8A1-60FA-50	ST-8A1-60FB-50	ST-8A-60FA-50	ST-8A-60FB-50	0,68	0,41
ST-8A1-80FA-50	ST-8A1-80FB-50	ST-8A-80FA-50	ST-8A-80FB-50	0,90	0,54
ST-8A1-100FA-50	ST-8A1-100FB-50	ST-8A-100FA-50	ST-8A-100FB-50	1,13	0,68
ST-8A1-40RA-50	ST-8A1-40RB-50	ST-8A-40RA-50	ST-8A-40RB-50	0,27	0,45
ST-8A1-60RA-50	ST-8A1-60RB-50	ST-8A-60RA-50	ST-8A-60RB-50	0,41	0,68
ST-8A1-80RA-50	ST-8A1-80RB-50	ST-8A-80RA-50	ST-8A-80RB-50	0,54	0,9
ST-8A1-100RA-50	ST-8A1-100RB-50	ST-8A-100RA-50	ST-8A-100RB-50	0,68	1,13

ST-11A Dobradiças

Controle de posicionamento · Torque constante



- Posicionamento firme em qualquer ângulo
- Sem a necessidade de ajustes futuros
- Longa vida útil

Materiais e acabamentos

Zamac com pintura a pó preta

Resistência

Vida útil:

20.000 ciclos de operação com valor de torque dentro de $\pm 20\%$ do torque estático especificado

Instalação

Modelos com pinos de instalação roscados são instalados usando porcas M5 (não fornecidas)

Modelos com furo passante são instalados usando parafusos M5 (não fornecidos)

Para garantir o funcionamento adequado, cada conjunto deve incluir pelo menos uma dobradiça tipo A e uma dobradiça tipo B

Versão com torque simétrico				
Códigos				Torque estático (adiante e reverso) N·m
Pinos roscados M5		Furos passantes		
Tipo A	Tipo B	Tipo A	Tipo B	
ST-11A1-140SA-50	ST-11A1-140SB-50	ST-11A-140SA-50	ST-11A-140SB-50	1,58
ST-11A1-200SA-50	ST-11A1-200SB-50	ST-11A-200SA-50	ST-11A-200SB-50	2,26
ST-11A1-260SA-50	ST-11A1-260SB-50	ST-11A-260SA-50	ST-11A-260SB-50	2,94

Versão com torque assimétrico					
Códigos				Torque adiante N·m	Torque reverso N·m
Pinos roscados M5		Furos passantes			
Tipo A	Tipo B	Tipo A	Tipo B		
ST-11A1-140FA-50	ST-11A1-140FB-50	ST-11A-140FA-50	ST-11A-140FB-50	1,58	0,95
ST-11A1-200FA-50	ST-11A1-200FB-50	ST-11A-200FA-50	ST-11A-200FB-50	2,26	1,36
ST-11A1-260FA-50	ST-11A1-260FB-50	ST-11A-260FA-50	ST-11A-260FB-50	2,94	1,76
ST-11A1-320FA-50	ST-11A1-320FB-50	ST-11A-320FA-50	ST-11A-320FB-50	3,62	2,17
ST-11A1-140RA-50	ST-11A1-140RB-50	ST-11A-140RA-50	ST-11A-140RB-50	0,95	1,58
ST-11A1-200RA-50	ST-11A1-200RB-50	ST-11A-200RA-50	ST-11A-200RB-50	1,36	2,26
ST-11A1-260RA-50	ST-11A1-260RB-50	ST-11A-260RA-50	ST-11A-260RB-50	1,76	2,94
ST-11A1-320RA-50	ST-11A1-320RB-50	ST-11A-320RA-50	ST-11A-320RB-50	2,17	3,62

Códigos

Consulte a tabela