



E8 Cierre de Tracción

Serie Articulada Over-center · Ajustable

- **Espesor regulable**
- **Tornillería de montaje oculta**

Material y Acabado

Acetal negro y nylon reforzado con fibra de vidrio, negro

Tuerca de ajuste: Acero inoxidable

Resistencia

Carga máxima estática: 1560 N

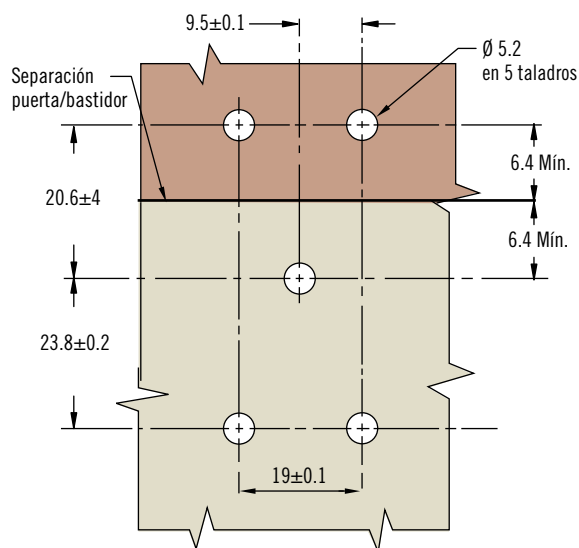
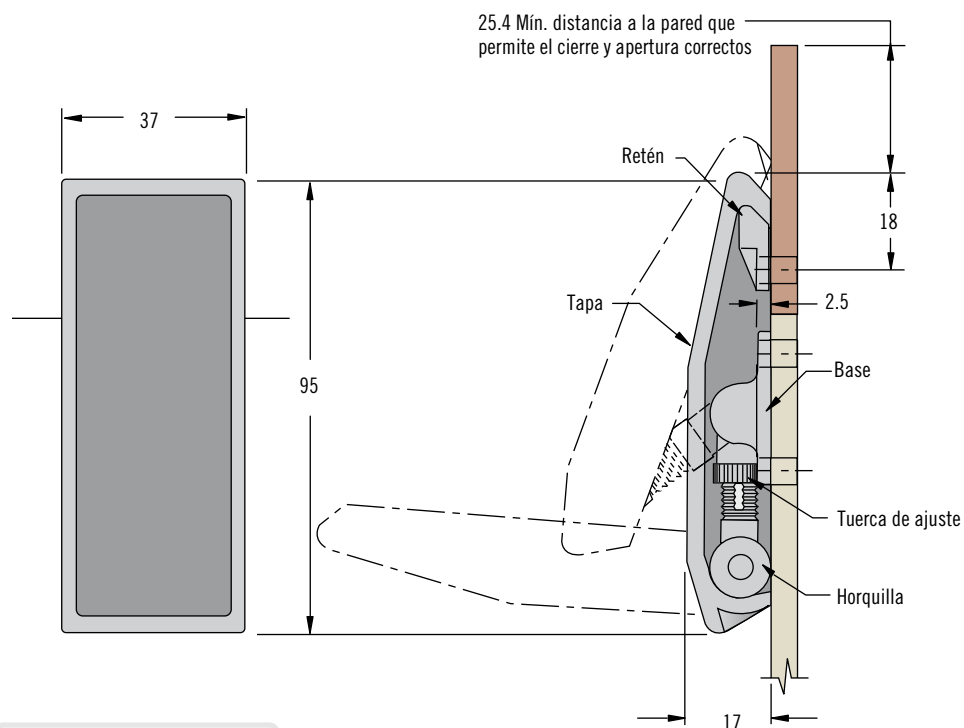
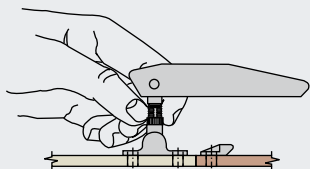
Temperaturas operativas límite:
-29°C hasta 80°C

Clasificación de resistencia a la llama: UL94-HB

Instalación

Instalar el conjunto con cinco remaches Ø 5 ó tornillos M5 (no suministrados)

Para ajustar la fuerza de cierre, apriete o afloje la tuerca de ajuste a lo largo de la horquilla (recorrido total 7.9 mm)



Referencia

Ver tabla

Conjunto completo con retén

Referencia

E8-10-502-20