

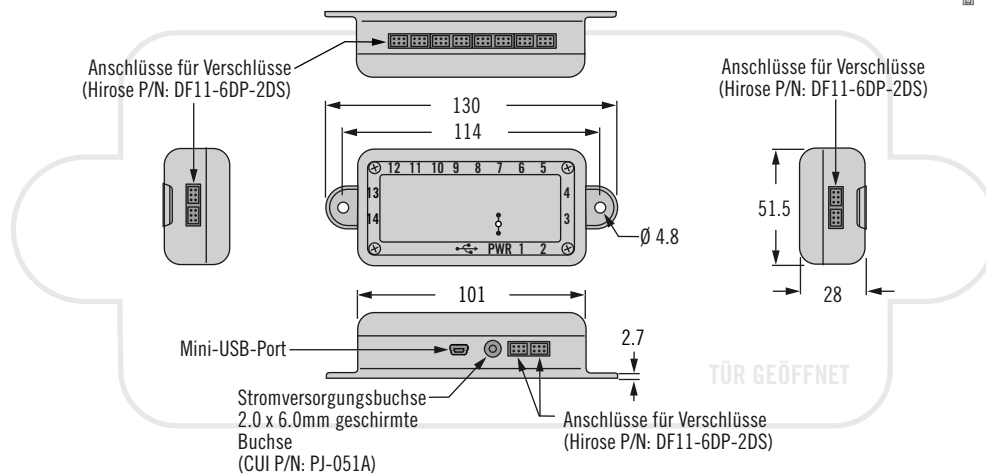
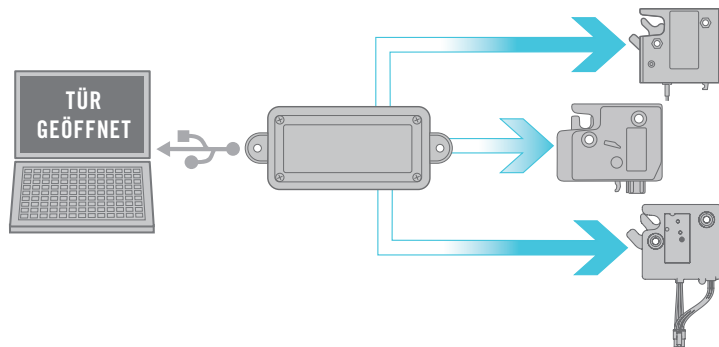
EA-A06 USB Controller

Elektronische Zugangskontrolle



Controller-Einheit

Produktnummer
EA-A06-001



1 Meter USB-Kabel (im Lieferumfang)



EA-A02-002 Stromteil (Separat bestellen)



Kabelauswahl		
Produktnummer	Länge	Verbindet mit
EA-W01-200*	2 Meter	Abisoliert und verzinkt
EA-W20-201-01*	2 Meter	
EA-W20-201-01*	2 Meter	
EA-W01-200-01*	2 Meter	
EA-W02-203-01*	2 Meter	

* Kundenspezifische Kabellängen auf Anfrage

Steckeradapter

Produktnummer	Beschreibung	Funktion
EA-A02-002**	Stromteil NA 2-polig	
EA-A02-002 & EA-A02-002-2	Stromteil Euro 2-polig	
EA-A02-002 & EA-A02-002-3	Stromteil UK 3-polig	
EA-A02-002 & EA-A02-002-4	Stromteil SAA 2-polig	

**EA-A02-002-1 NA 2-polig im Lieferumfang von Netzteil EA-A02-002.

- Computer-gesteuerte Bedienung von elektromechanischen Verschlüssen über USB-Port
- Unabhängige Eingangs- und Ausgangssignale von 14 Verschlüssen
- Einfache Programmierbefehle/ klar strukturierte Programmoberfläche
- Kombinierbar mit allen elektromechanischen Verschlusslösungen von Southco
- Gekennzeichnete Anschlüsse für eine einfache Konfiguration

12V

24V

Werkstoffe und Oberfläche

Controller-Gehäuse: ABS (Brandklasse UL94-5VA)

Elektrische Spezifikationen

Betriebsspannung: 12-24 VDC
 Die maximale Verschlussspannung darf nicht überschritten werden
 Max. Leistung pro Verschluss: 2 Ampere

Bestellung

1. Bestellen Sie einen Controller mit USB-Kabel: EA-A06-001
2. Bestellen Sie das Southco-Stromteil EA-A02-002 und wählen Sie ggf. den passenden Steckeradapter



3. Wählen Sie aus der Tabelle für Kabelauswahl das passende Kabel zu den elektromechanischen Verschlüssen von Southco aus.



Weitere Optionen auf Anfrage erhältlich. Ausführliche Daten, Montageleitungen und Produktnummern unter



www.southco.com/EA