

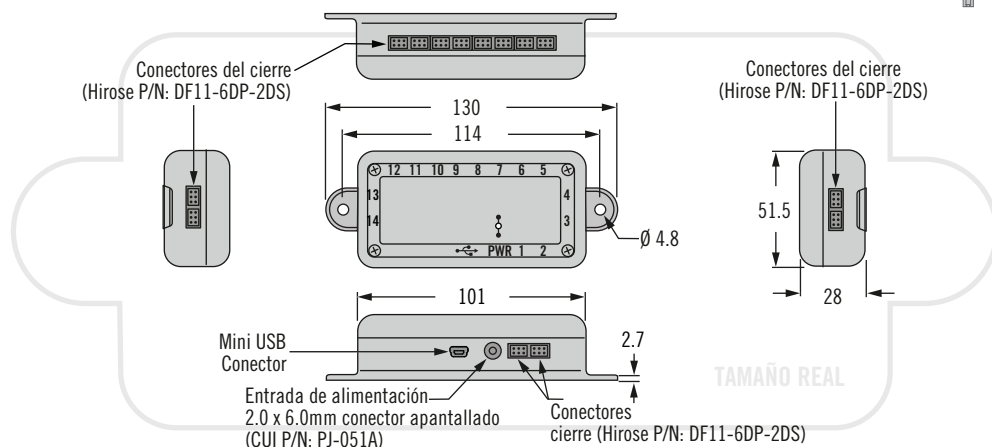
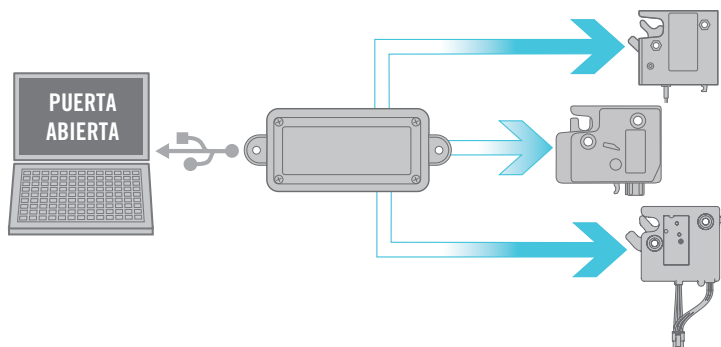
EA-A06 Controlador por USB

Acceso electrónico



Conjunto del controlador

Referencia
EA-A06-001



- Permite la operación por ordenador del cierre electromecánico a través del puerto USB
- 14 señales de entrada y salida de cierre independientes
- Comandos de programación sencillos / interfaz del programa fácil
- Se integra con cualquier solución de cierre de Southco
- Conexiones etiquetadas para una configuración sencilla

12V

24V

Material y acabado:

Carcasa del controlador: ABS (clasificación de resistencia a la llama UL94-5VA)

Especificaciones eléctricas

Tensión de funcionamiento: 12-24 V CC

No superar tensión máx. del cierre
Salida máx. por cierre: 2 A

Cómo realizar un pedido

1. Pida un controlador con USB EA-A06-001
2. Pida la fuente de alimentación de Southco EA-A02-002 y seleccione el adaptador de enchufe correspondiente en caso necesario.



3. Utilice la tabla de opciones de conjunto de cable disponibles a fin de seleccionar el cable adecuado para el cierre electromecánico de Southco.



Cable USB 1 metro (incluido)



EA-A02-002 Fuente de alimentación (pedir por separado)



Opciones de conjunto de cables		
Referencia	Longitud	Conecta a
EA-W01-200*	2 Metros	pelado y estañado
EA-W20-201-01*	2 Metros	
EA-W20-201-01*	2 Metros	
EA-W01-200-01*	2 Metros	
EA-W02-203-01*	2 Metros	

Adaptadores enchufe fuente de alimentación

Referencia	Descripción	Función
EA-A02-002**	Fuente alimentación con NA 2-Patillas	
EA-A02-002 y EA-A02-002-2	Fuente alimentación con Euro 2-Patillas	
EA-A02-002 y EA-A02-002-3	Fuente alimentación con UK 3-Patillas	
EA-A02-002 y EA-A02-002-4	Fuente alimentación con SAA 2-Patillas	

*Contacte con Southco para longitudes personalizadas

**EA-A02-002-1 NA 2-Patillas incluidas con EA-A02-002 Fuente de alimentación.

