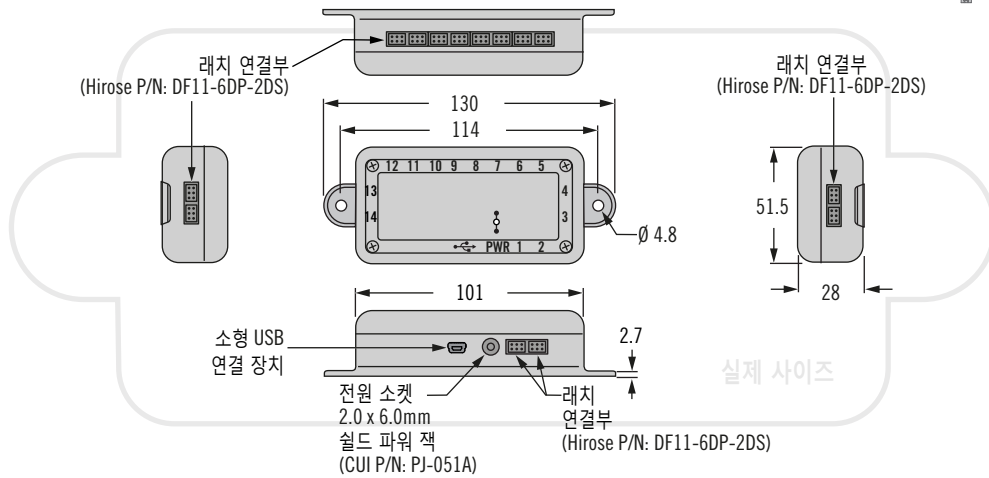
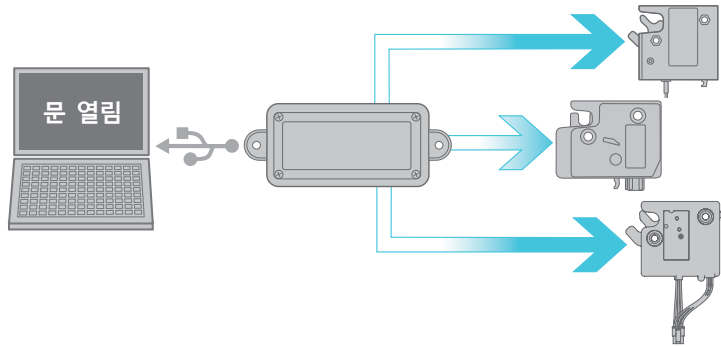


EA-A06 USB 컨트롤러 전자식 액세스



컨트롤러 조합

부품 번호
EA-A06-001



- 컴퓨터의 USB포트를 통한 전자 기계식 래치 작동제어
- 14가지의 독립적인 래치의 입력 및 출력
- 간단한 프로그래밍 명령 및 간편한 프로그램 인터페이스
- 모든 Southco 의 전자 기계식 래치 솔루션과의 통합 가능
- 간편한 설치를 위한 라벨로 표시된 연결부

12V

24V

재질 및 마감처리

컨트롤러 하우징: ABS
난연 등급: UL94-5VA

전기 입출력 사양

작동전압범위: 12-24 VDC
래치의 최대 작동전압을 초과하지 마십시오.
래치당 최대 출력 전류: 2 Amps

주문 방법

1. 컨트롤러는 USB 케이블 EA-A06-001 과 같이 주문하세요.
2. Southco의 전원 장치 EA-A02-002를 주문하고필요시 적절한 플러그 어댑터를 선택하세요.



3. 래치 전선 하네스 옵션 표를 사용하여 Southco EML을 사용하는 케이블을 선택합니다.



1 미터 USB 케이블 (제품에 포함)



EA-A02-002 전원 공급 장치 (별도 주문)



제품 번호		
부품 번호	길이	연결할 부분
EA-W01-200*	2 미터	전선직접연결
EA-W20-201-01*	2 미터	
EA-W20-201-01*	2 미터	
EA-W01-200-01*	2 미터	
EA-W02-203-01*	2 미터	

전원 플러그 어댑터

부품 번호	설명	기능
EA-A02-002**	NA 2-핀 포함 전원 공급장치	
EA-A02-002 & EA-A02-002-2	Euro 2-핀 포함 전원 공급장치	
EA-A02-002 & EA-A02-002-3	UK 3 핀 포함 전원 공급장치	
EA-A02-002 & EA-A02-002-4	SAA 2-핀 포함 전원 공급장치	

*길이 맞춤 주문은 Southco에 문의 바랍니다.

**EA-A02-002 전원 공급장치에는 EA-A02-002-1 NA 2-PIN (복미용 콘센트)이 함께 제공됩니다.

다른 옵션을 사용할 수 있습니다. 종류, 부품 번호, 설치 및 사양에 대한 자세한 내용을 보려면 다음 웹 사이트를 방문하십시오.