

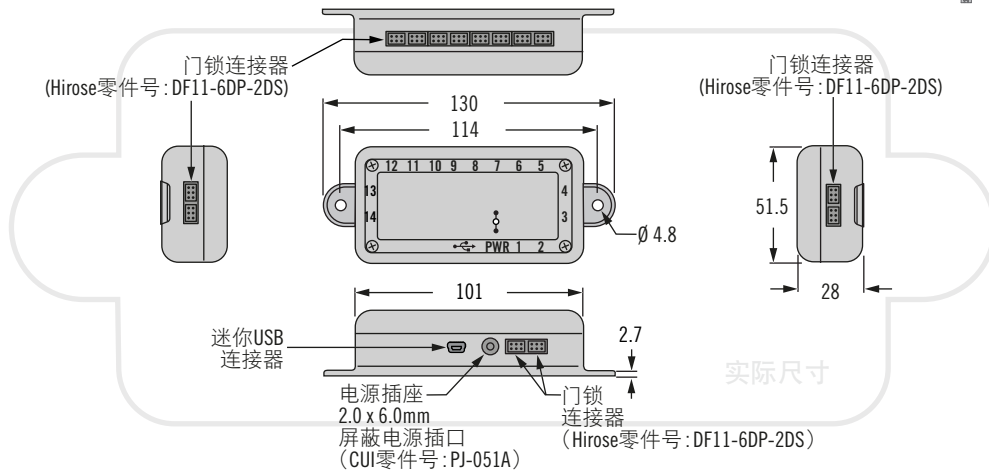
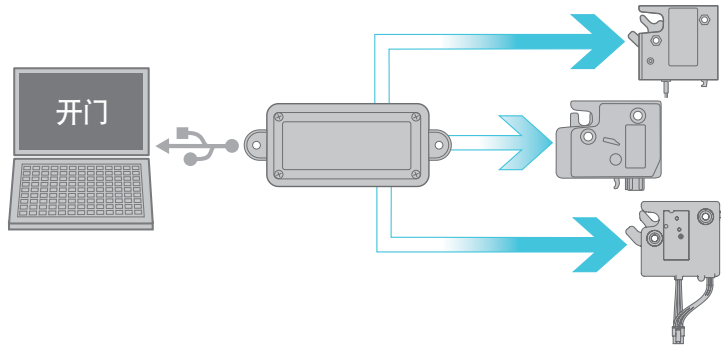
EA-A06 USB 控制器

电子门禁



控制器组件

零件号
EA-A06-001



- 可通过USB端口完成电脑控制的机械电子锁操作
- 14个独立的电子锁输入/输出
- 简单的编程指令/易于使用的编程接口
- 可与任何索斯科机械电子锁解决方案实现整合
- 带标签的接口实现简便安装

12V
24V

材料和表面处理

控制器壳体: ABS(UL94-5VA阻燃等级)

电气规格

工作电压: 12-24VDC
不得超过最大门锁电压
每个门锁的最大流输出: 2A

如何订购

1. 订购一个配有USB线缆的控制器: EA-A06-001
2. 订购索斯科电源EA-A02-002, 如有需要, 可选购合适的插头适配器。



3. 使用门锁线束选项表, 根据索斯科机械电子锁选择线缆。



1米USB线缆(已包括)



EA-A02-002电源(另外订购)



线束选项		
零件号	长度	连接至
EA-W01-200*	2米	经剥线和镀锡处理
EA-W20-201-01*	2米	
EA-W20-201-01*	2米	
EA-W01-200-01*	2米	
EA-W02-203-01*	2米	

插头适配器

零件号	描述	功能
EA-A02-002**	北美两脚电源	
EA-A02-002和EA-A02-002-2	欧洲两脚电源	
EA-A02-002和EA-A02-002-3	英国三脚电源	
EA-A02-002和EA-A02-002-4	澳洲两脚电源	

*如需定制长度, 请联系索斯科

**EA-A02-002电源座内付EA-A02-002-1北美两脚插头。

其他可用选项。有关种类、零件号、安装及规格的详细信息, 请访问



www.southco.com/EA