



EA-KC2 Serie Tastatur-Controller

Folientastatur

- Vereinfachte, sichere Zugangsverwaltung
- Attraktive, anpassungsfähige Folientastatur
- Programmieren mehrerer Zugangsregelungen möglich
- Direkte Integration mit elektronischen Verschlüssen
- Unabhängige Betätigung zweier elektro-mechanischer Verschlüsse
- Schlafmodus für minimalen Stromverbrauch
- Bis zu 120 Benutzercodes
- LED-Anzeigen für Tastatur- und Programmierstatus

Werkstoff und Oberfläche

Folientastatur mit fühlbaren Tasten: strukturierter Polyesterfilm und Selbstklebeband auf der Rückseite
 Gehäuse („Controller“): ABS
 Leiterplatte („Controller“): FR4

Elektrische Spezifikationen

Betriebsspannung: 12-24 VDC
 Ruhestrom: 30µA
 Betriebsstrom: 10mA (Typisch)
 Maximale Gesamtleistung:
 4 Ampere (2 Ampere pro Ausgang)

Bestellung

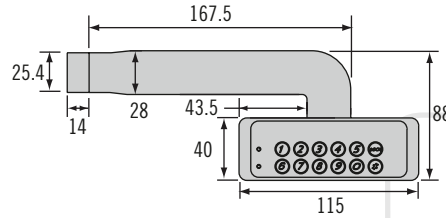
1. Die Steuereinheit EA-KC2-201 bestellen.
2. Die Folientastatur EA-KC2-201 oder EA-KC2-102* bestellen. Kundenspezifische Tastaturen auf Anfrage.
3. Die Stromversorgung EA-A02-002 mit passendem Netzstecker bestellen, siehe Tabelle.
4. Das zum elektromagnetischen Verschluss passende Kabel bestellen, siehe Tabelle.

Weitere Optionen auf Anfrage erhältlich.
 Ausführliche Daten, Montageleitungen und Produktnummern unter

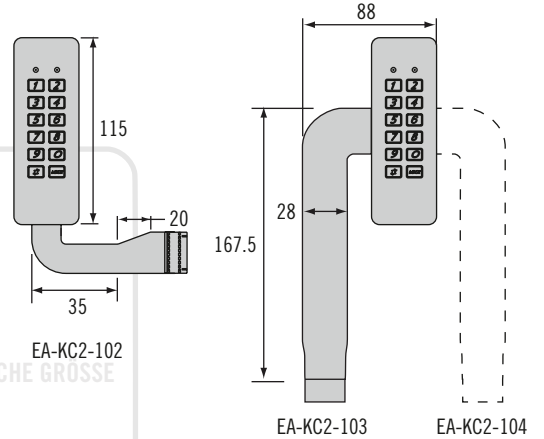


www.southco.com/EA

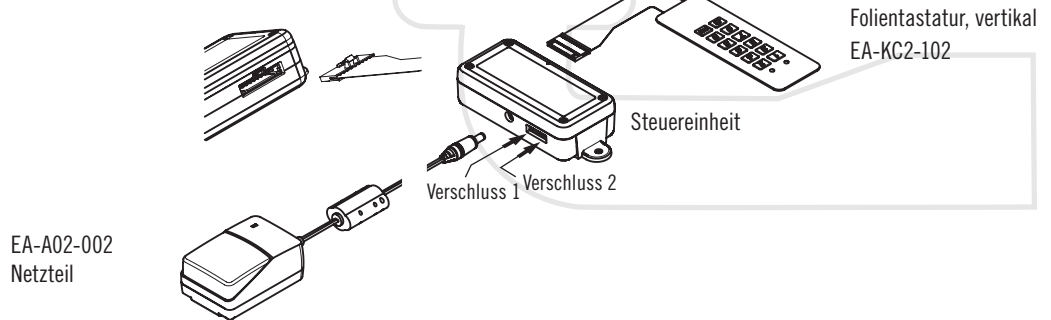
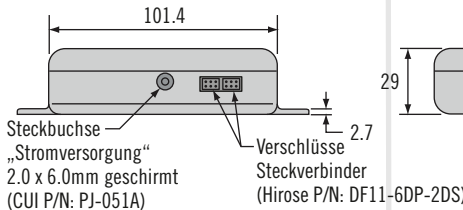
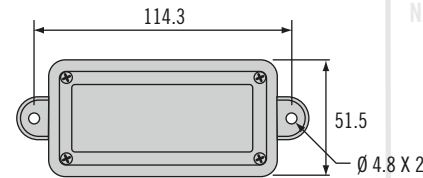
Folientastatur, horizontal Produktnummer EA-KC2-101



Folientastatur, vertikal Produktnummer EA-KC2-102, EA-KC2-103 & EA-KC2-104



Steuereinheit Produktnummer EA-KC2-201



EA-A02-002
 Netzteil

Kabel für elektromechanische Verschlüsse

Produktnummer	Beschreibung	
EA-W01-200*	Kabellänge 2 m Abisoliert und verzinkt	
EA-W20-201-01*	Kabellänge 2 m für den Anschluss Elektronischer Schnappverschlüsse „Mini“ (EM-05-XX-XXX) und/oder der „Electronic Rotary“ Schnappriegelverschlüsse (R4-EM-XX-XXX)	
EA-W01-200-01*	Kabellänge 2 m für den Anschluss der „Electronic“ Kipp-Drehhebelverschlüsse (H3-EM-XX-XXX)	

Kundenspezifische Kabellängen auf Anfrage

Alle Maße in Millimeter, falls nicht anders angegeben

Netzstecker

Produktnummer	Beschreibung	Funktion
EA-A02-002**	Netzteil mit Stecker NA 2-polig	
EA-A02-002 & EA-A02-002-2	Netzteil mit Stecker Euro 2-polig	
EA-A02-002 & EA-A02-002-3	Netzteil mit Stecker UK 3-polig	
EA-A02-002 & EA-A02-002-4	Netzteil mit Stecker SAA 2-polig	

**EA-A02-002-1 NA 2-polig im Lieferumfang von Netzteil EA-A02-002.