



Contrôleur d'accès à clavier série EA-KC2

Clavier à membrane

- Gestion d'accès simplifiée et sécurisée
- Clavier à membrane esthétique et personnalisable
- Programmable pour prendre en compte des configurations d'accès multiples
- Intégration directe avec les verrous électroniques
- Contrôle jusqu'à deux compartiments indépendamment
- Mode veille pour une consommation électrique minimale
- Jusqu'à 120 codes utilisateur
- Voyants LED pour l'indication d'état du clavier et la programmation

Matériaux et finitions

Claviers à membrane avec touches tactiles : Film polyester texturé avec ruban autocollant pour une fixation par l'arrière
Boîtier du contrôleur : ABS
Circuit imprimé du contrôleur : FR4

Caractéristiques électriques

Tension d'alimentation: 12-24 V c.c.
Intensité en attente: 30 μ A
Intensité de fonctionnement: 10 mA (typique)
Intensité totale maximale en sortie: 4 A (2 A par sortie)

Procédure de commande

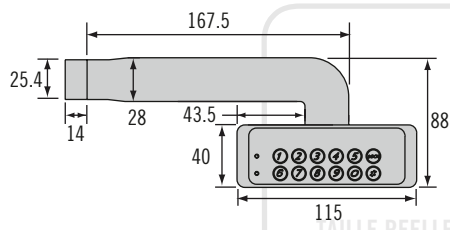
1. Commandez un contrôleur EA-KC2-201.
2. Commandez un clavier à membrane Southco standard. Pour un clavier à membrane personnalisé, contactez Southco.
3. Commandez une alimentation électrique Southco EA-A02-002 et sélectionnez l'adaptateur pour prise approprié, si nécessaire.
4. Utilisez le tableau des options de faisceau électrique de loquet pour sélectionner le câble convenant au loquet électromécanique (EML) Southco

Autres options disponibles. Pour plus d'informations sur les différents modèles, les références, l'installation et les spécifications, consultez

www.southco.com/EA

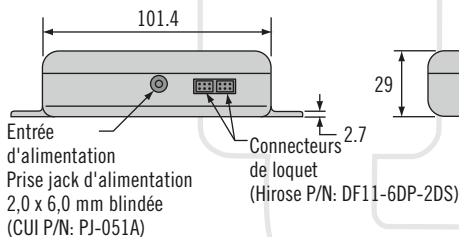
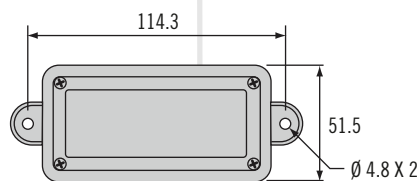
Clavier horizontal

Référence EA-KC2-101



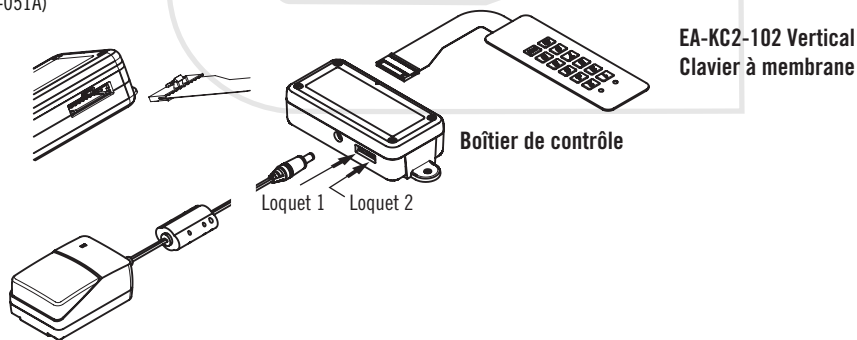
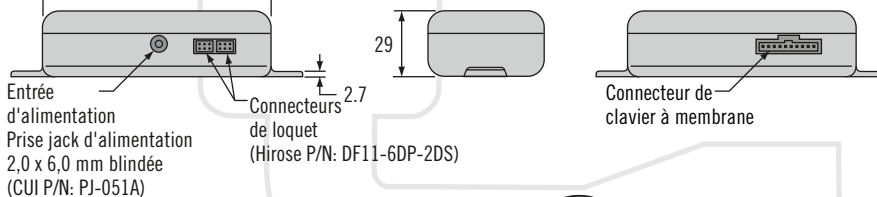
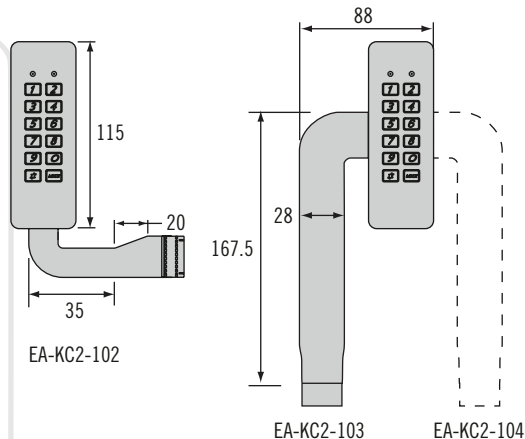
Contrôleur

Référence EA-KC2-201



Clavier vertical

Références EA-KC2-102, EA-KC2-103 et EA-KC2-104



EA-A02-002
Alimentation

Option de faisceau électrique de loquet

Référence	Désignation	
EA-W01-200*	Faisceau électrique 2 mètres Fils dénudés et étamés	
EA-W20-201-01*	Faisceau électrique 2 mètres pour connecter le contrôleur de clavier à membrane à une gâche électronique miniature (EM-05-XX-XXX) et/ou à un loquet rotatif électronique (R4-EM-XX-XXX)	
EA-W01-200-01*	Faisceau électrique 2 mètres pour connecter le contrôleur de clavier à membrane à une poignée escamotable électronique (H3-EM-XX-XXX)	

*Pour une longueur sur mesure, contactez Southco

Adaptateurs pour prise électrique

Référence	Désignation	Fonction
EA-A02-002**	Alimentation avec fiche 2 broches, Amérique du Nord	
EA-A02-002 & EA-A02-002-2	Alimentation avec fiche 2 broches, Europe	
EA-A02-002 & EA-A02-002-3	Alimentation avec fiche 3 broches, Royaume-Uni	
EA-A02-002 & EA-A02-002-4	Alimentation avec fiche 2 broches, Australie (SAA)	

**Prise 2 broches Amérique du Nord EA-A02-002-1 fournie avec alimentation EA-A02-002.

Dimensions en millimètres sauf indication contraire