



EA-KC2 Centralina di accesso con tastierino

Tastierino a membrana

- Gestione sicura e semplificata dell'accesso
- Tastierino a membrana elegante e personalizzabile
- Programmabile per adattarsi a svariate disposizioni di accesso
- Integrazione diretta con le serrature elettroniche
- Consente di controllare due comparti in modo indipendente
- Modalità di riposo per minimizzare l'assorbimento di corrente
- Fino a 120 codici utente
- Indicatori LED di stato e programmazione del tastierino

Materiali e finiture

Tastierini a membrana con tasti tattili: pellicola in poliestere testurizzato con nastro PSA per il montaggio posteriore
Sede centralina: ABS
Scheda circuiti centralina: FR4

Specifiche elettriche

Tensione di alimentazione: 12-24 Vcc
Corrente in standby: 30µA
Corrente di esercizio: 10mA (tipica)
Uscita totale max: 4 A (2 A per uscita)

Procedura per l'ordinazione

1. Ordinare una centralina EA-KC2-201
2. Ordinare un tastierino standard a membrana Southco. Contattare Southco per richiedere tastierini a membrana personalizzati.
3. Ordinare un'alimentazione Southco EA-A02-002 e, se necessario, selezionare un adattatore per la spina.
4. Consultare la tabella delle opzioni di cablaggio della chiusura più adatto alla chiusura elettromeccanica Southco.

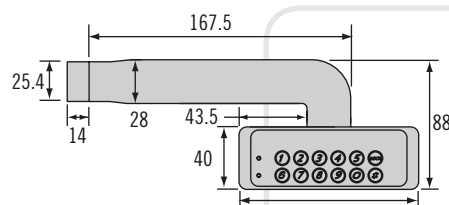
Altre opzioni disponibili. Per informazioni complete relative a opzioni disponibili, numeri di parte, istruzioni per l'installazione e specifiche dei prodotti, visitare



www.southco.com/EA

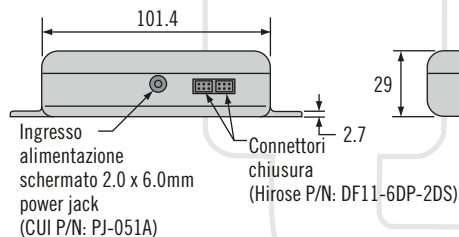
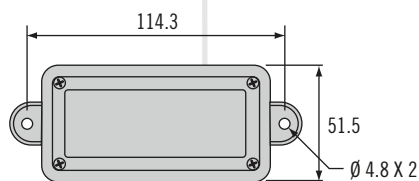
Tastierino orizzontale

Numero di parte EA-KC2-101



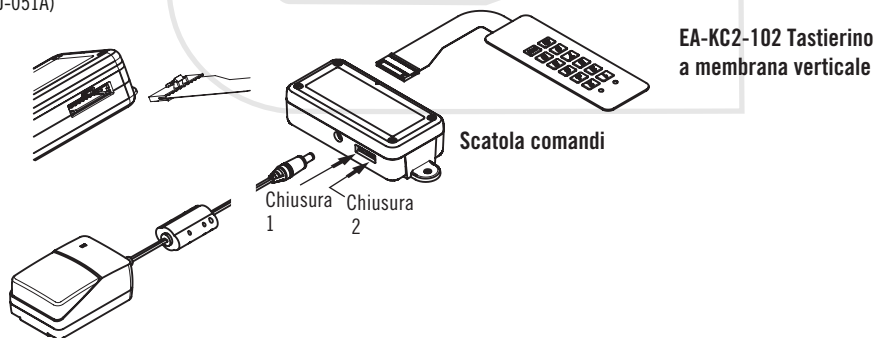
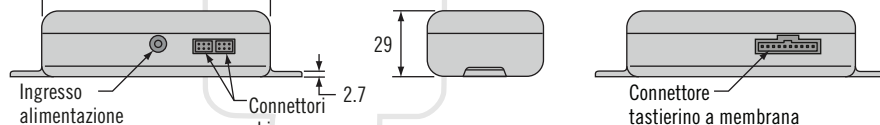
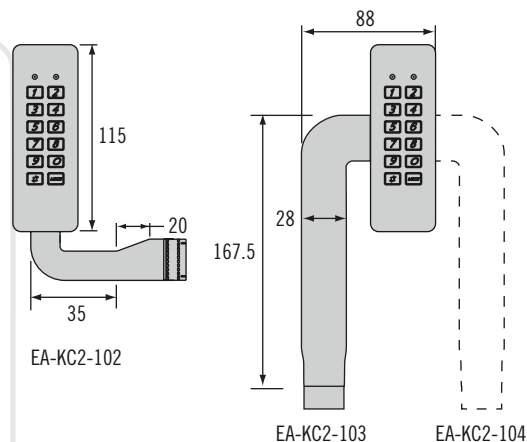
Gruppo centralina

Numero di parte EA-KC2-201



Tastierino verticale

Numero di parte EA-KC2-102, EA-KC2-103 e EA-KC2-104



EA-A02-002
Alimentazione

Opzioni cablaggio chiusura

Numero di parte	Descrizione	
EA-W01-200*	Cablaggio da 2 metri Sguainato e stagnato	
EA-W20-201-01*	Cablaggio da 2 metri per collegare la centralina a membrana al riscontro elettronico Mini (EM-05-XX-XXX) e/o alla chiusura rotativa elettronica (R4-EM-XX-XXX)	
EA-W01-200-01*	Cablaggio da 2 metri per collegare la centralina a membrana alla maniglia elettronica girevole (H3-EM-XX-XXX)	

*Contattare Southco per richiedere lunghezze specifiche

Adattatori spine alimentazione

Numero di parte	Descrizione	Funzione
EA-A02-002**	Alimentazione per NA a 2 poli	
EA-A02-002 e EA-A02-002-2	Alimentazione per EURO a 2 pin	
EA-A02-002 e EA-A02-002-3	Alimentazione per R.U. a 3 poli	
EA-A02-002 e EA-A02-002-4	Alimentazione per SAA a 2 poli	

**Spina EA-A02-002-1 NA a 2 POLI fornita con l'alimentazione EA-A02-002.

Salvo diversa indicazione, le dimensioni sono riportate in millimetri