



EA-KC2 キーパッドアクセスコントローラ

メンブレンキーパッド

12V

24V

- ・ シンプルで安全なアクセス管理
- ・ 美しい外観でカスタマイズ可能なメンブレンキーパッド
- ・ 複数のアクセス方式に向け多様なプログラミングが可能
- ・ 電子ロックと直接一体化
- ・ 最大2台の独立コンパートメントを制御
- ・ 省電力のスリープモード機能
- ・ 最大120のユーザコード
- ・ キーパッドの状態およびプログラミング用のLEDインジケータ

材質・仕上げ

タクト（触感）キー採用メンブレンキーパッド：シボ加工ポリエステルフィルムおよび裏側取付用PSAテープ

コントローラハウジング：ABS

コントローラ基板：FR4

電気仕様

供給電圧：12-24 VDC

待機電流：30 μ A

動作電流：10mA（通常）

最大合計出力：4A（1出力あたり2A）

注文方法

1. コントローラEA-KC2-201を1台ご注文ください
2. 標準のサウスコメンブレンキーパッドをご注文ください。メンブレンキーパッドのカスタム設計についてはサウスコにお問い合わせください
3. 電源供給EA-A02-002および、必要に応じ適切なプラグアダプタを選定ください
4. ラッチワイヤハーネスの表からサウスコEMLに対応するケーブルを選定ください

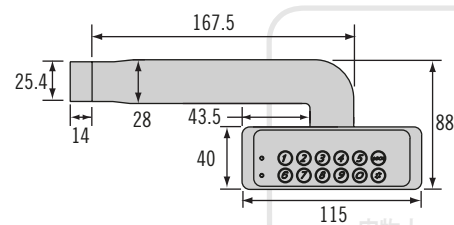
その他のオプションも選択可能です。種類、品番、取付方法、仕様などは下記ウェブサイトをご参照ください。



www.southco.com/EA

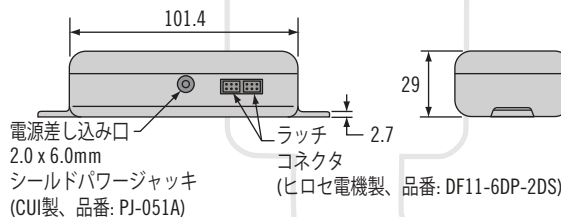
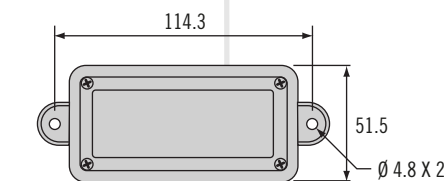
ヨコ型キーパッド

品番EA-KC2-101



コントローラアセンブリ

品番EA-KC2-201

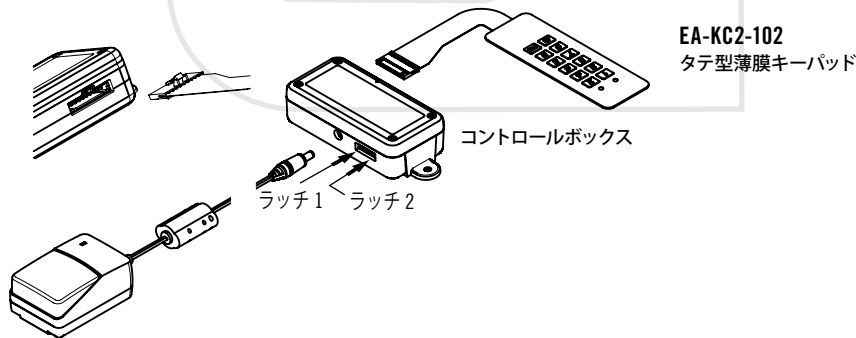
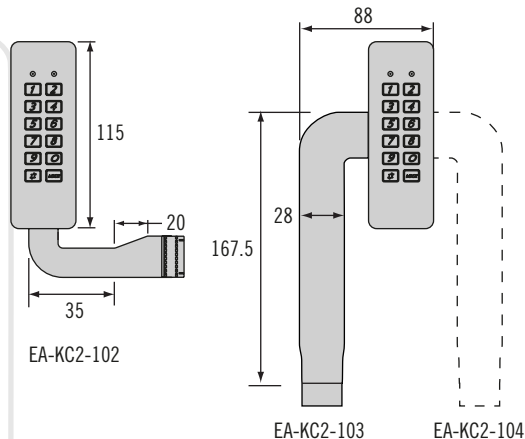


電源差し込み口
2.0 x 6.0mm
シールドパワージャッキ
(CUI製、品番: PJ-051A)

ラッチ
コネクタ
(ヒロセ電機製、品番: DF11-6DP-2DS)

タテ型キーパッド

品番 EA-KC2-102, EA-KC2-103 & EA-KC2-104



EA-A02-002
電源供給

ラッチワイヤハーネスのオプション

品番	説明	
EA-W01-200*	2m長ワイヤハーネス、剥線済錫めつき	
EA-W20-201-01*	2m長ワイヤハーネス、メンブレンコントローラとミニチュア電子キーパー (EM-05-XX-XXX) および電子回転ラッチ (R4-EM-XX-XXX) 接続用	
EA-W01-200-01*	2m長ワイヤハーネス、メンブレンコントローラと電子スイングハンドル (H3-EM-XX-XXX) 接続用	

*カスタム長についてはサウスコまでお問い合わせください

電源供給用プラグアダプタ

品番	説明	機能
EA-A02-002**	NA 2-Pinによる電源供給	
EA-A02-002 および EA-A02-002-2	Euro 2-Pinによる電源供給	
EA-A02-002 および EA-A02-002-3	UK 3-Pinによる電源供給	
EA-A02-002 および EA-A02-002-4	SAA 2-Pinによる電源供給	

**EA-A02-002-1 NA 2-PINはEA-A02-002電源供給に付属

特に指定のない限り、寸法はミリメートル表記。製品の仕様は予告なく変更される場合があります。

southco
CONNECT · CREATE · INNOVATE