



EA-KC2 系列薄膜键盘门禁控制器

薄膜键盘

- 简单安全的门禁控制
- 可订制薄膜键盘
- 容许编程多种门禁设置
- 与电子锁直接集成
- 可独立控制两个电子锁
- 最小功耗的休眠模式
- 多达120个用户编码
- LED指示器用于指示键盘状态和编程

材料和表面处理

带触键的薄膜键盘—带纹理的聚酯薄膜, PSA胶带用于背侧固定
控制器壳体: ABS
印刷电路板: FR4

电气规格

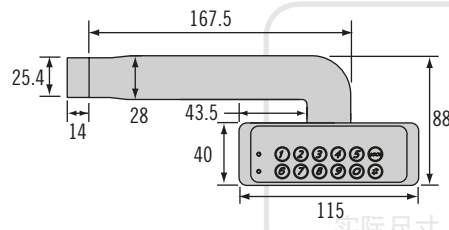
供电电压: 12-24VDC
待机电流: 30 μ A
工作电流: 10mA(典型值)
最大总输出: 4A(每路输出2A)

如何订购

1. 订购控制器EA-KC2-201
2. 订购标准索斯科薄膜键盘。如需自定义薄膜键盘, 请联系索斯科。
3. 订购索斯科电源EA-A02-002, 如有需要, 可选购合适的插头适配器。
4. 使用门锁线束选项表, 根据索斯科机械电子锁选择线缆。

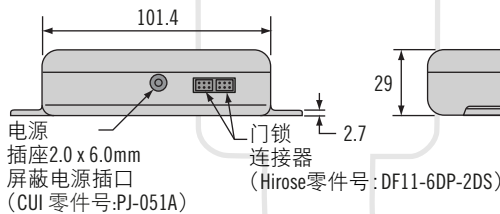
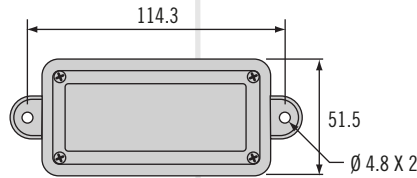
横向键盘

零件号EA-KC2-101



控制器组件

零件号EA-KC2-201

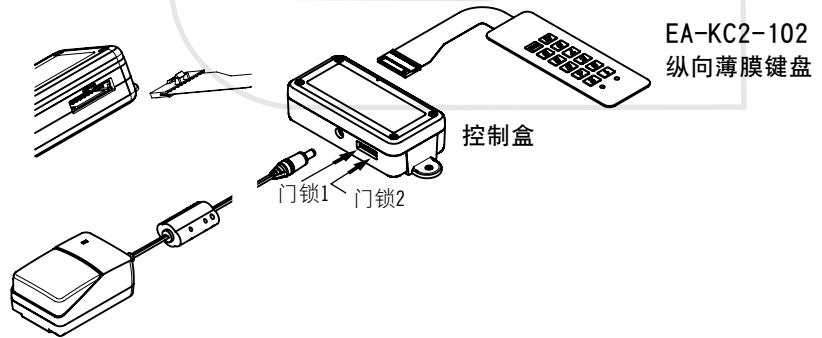
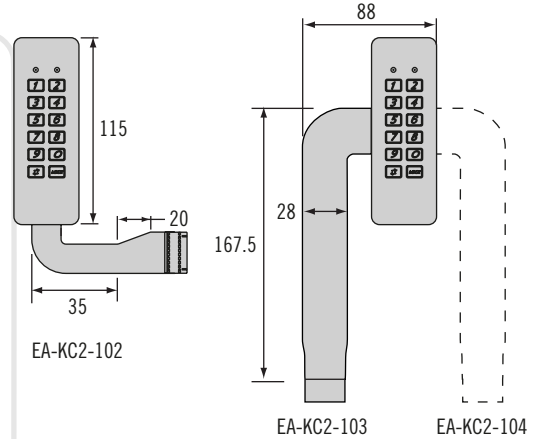


电源插座2.0 x 6.0mm
屏蔽电源插口 (CUI 零件号: PJ-051A)

实际尺寸

纵向键盘

零件号EA-KC2-102、EA-KC2-103和EA-KC2-104



EA-A02-002
电源

门锁线束选项

零件号	描述	
EA-W01-200*	2米线束, 经剥线和镀锡处理	
EA-W20-201-01*	2米线束, 将薄膜控制器连到小型栓式电子门锁(EM-05-XX-XXX)和/或电子旋转门锁(R4-EM-XX-XXX)	
EA-W01-200-01*	2米线束, 将薄膜控制器连到摆动式手柄电子锁(H3-EM-XX-XXX)	

电源插头

零件号	描述	插头适配器
EA-A02-002**	北美两脚电源	
EA-A02-002和EA-A02-002-2	欧洲两脚电源	
EA-A02-002和EA-A02-002-3	英国三脚电源	
EA-A02-002和EA-A02-002-4	澳洲两脚电源	

**EA-A02-002电源座内付EA-A02-002-1北美两脚插头

*如需定制长度, 请联系索斯科

尺寸单位为毫米, 除非另有声明

其他可用选项。有关种类、零件号、安装及规格的详细信, 请访问



www.southco.com/EA

southco
CONNECT · CREATE · INNOVATE