



EA-P3 RFID Hochfrequenz-Access-Controller

Eigenständige Zugangskontrolle

- Zugangskontrolle mittels kontaktloser Näherung
- Liest *MIFARE*®-kompatible 13.56 MHz RFID-Zugangsdaten
- Integrierte LED-Statusanzeige
- Kompaktes Design mit flachem Profil
- Einfache Dreilochmontage
- Relaisausgang (Form C)
- Verwaltung von bis zu 64 Benutzern
- Einstellbare Freigabezeit für Türen

Werkstoff und Oberfläche

ABS-Kunststoff

Elektrische Spezifikationen

Betriebsspannung: 12 VDC +/- 10 %

Betriebsstrom: Maximal 160 mA
(keine verbundenen Geräte)

Betriebstemperatur: -15 bis 55 °C

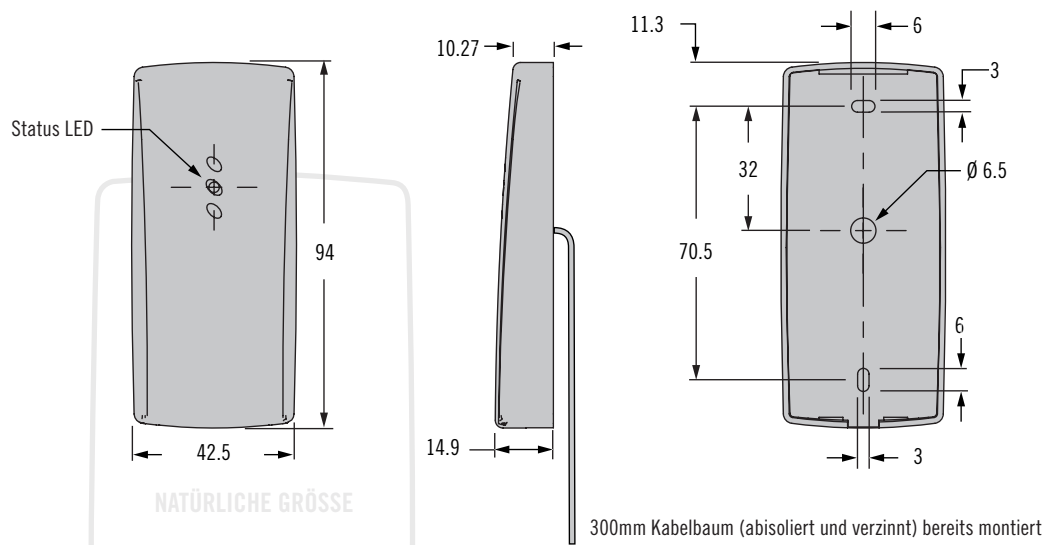
Feuchtigkeit: 20-90 % RH, ohne Kondensation

Sendefrequenz: 13.56 MHz

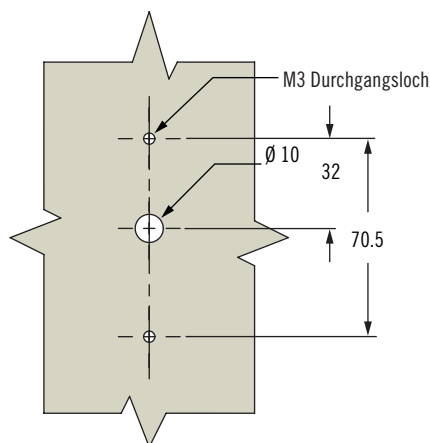
Lesereichweite: bis zu 5 cm

Hinweis:

** *MIFARE* ist ein Warenzeichen von NXP B.V.



Plattenausschnitt



Kabelsatz-Zuordnung

Kabelfarbe	Funktion
Rot	VCC (12 VDC)
Schwarz	GND
Braun	Relais N.O
Orange	Relais COM
Gelb	Relais N.C.
Grün	Nicht genutzt
Blau	Hilfseingang
Hellgrün	LED GND
Rosa	LED-Kontrolle (+12 VDC)
Lila	„Tamper“-Schalter N.C.
Grau	„Tamper“-Schalter N.O.
Weiß	„Tamper“-Schalter COM

Bestimmen der Produktnummer

EA-P3-200-1	RFID Hochfrequenz-Controller mit Logo
EA-C3-101	<i>MIFARE</i> ® RFID-Zugangsdaten; mit Schlitz, ohne Logo

* Kundenspezifische Farben und Logo-Optionen auf Anfrage

Weitere Optionen auf Anfrage erhältlich.
Ausführliche Daten, Montageleitungen und
Produktnummern unter



www.southco.com/EA

Alle Maße in Millimeter, falls nicht anders angegeben

southco
CONNECT · CREATE · INNOVATE