



EA-P3 Controlador de acceso por RFID de alta frecuencia

Controlador de acceso autónomo

- Control de acceso por proximidad, sin contacto
- Lee *credenciales RFID compatibles con MIFARE®* de 13.56 MHz
- Led indicador de estado integrado
- Diseño compacto y estilizado
- Sencilla instalación, solo tres orificios
- Salida de relé (forma C)
- Permite la gestión de 64 usuarios
- Temporizador ajustable para la liberación de la puerta

Material y acabado

Plástico ABS

Especificaciones eléctricas

Tensión de alimentación:

12 V c.c. +/- 10 %

Corriente de funcionamiento:

160 mA máximo (sin dispositivos conectados)

Temperatura de funcionamiento:

-15 a 55 °C

Humedad de funcionamiento:

20-90 % h.r., sin condensación

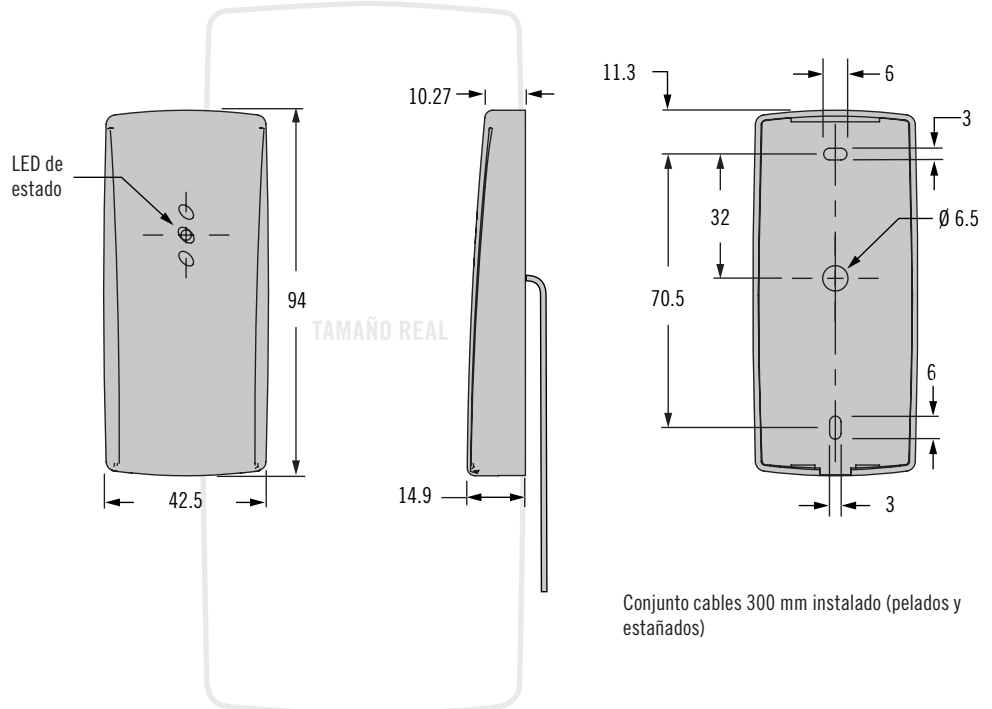
Frecuencia de transmisión:

13.56 MHz

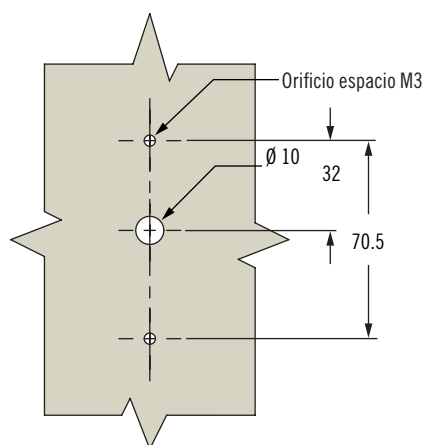
Rango de lectura: hasta 5 cm

Notas

** MIFARE es una marca registrada de NXP B.V.



Preparación del panel



Clave del conjunto de cables

Color del cable	Función
Rojo	VCC (12 V c.c.)
Negro	GND
Marrón	Relé N.A.
Naranja	Relé COM
Amarillo	Relé N.C.
Verde	No usado
Azul	Entrada auxiliar
Verde claro	Led, GND
Rosa	Led, control (+12 V c.c.)
Morado	Interruptor acceso no autorizado N.C.
Gris	Interruptor acceso no autorizado N.A.
Blanco	Interruptor acceso no autorizado COM

Selección de la referencia*

EA-P3-200-1	Controlador por RFID de alta frecuencia con logo
EA-C3-101	Credencial RFID MIFARE®; ranurado, sin logo

* Contacte con Southco para opciones personalizadas de color y logotipo

Otras opciones disponibles. Para ver la completa gama, referencias, instalación y especificaciones visite



www.southco.com/EA

Dimensiones en milímetros salvo que se indique lo contrario

southco
CONNECT · CREATE · INNOVATE