



EA-P3 Contrôleur d'accès RFID haute fréquence

Contrôleur d'accès autonome

- Contrôle d'accès basé sur la proximité et sans contact
- Lit les cartes **MIFARE®** compatibles Authentification RFID 13,56 MHz
- Voyant LED d'état intégré
- Conception compacte, profil bas
- Installation simple à 3 trous
- Sortie relais (Form C)
- Permet de gérer 64 utilisateurs
- Minuterie de fermeture de porte réglable

Matériaux et finitions

Plastique ABS

Caractéristiques électriques

Tension d'alimentation :

12VDC +/- 10 %

Courant de fonctionnement :

160 mA maximum (pas de périphériques connectés)

Température de fonctionnement :

-15 à 55 °C

Humidité de fonctionnement :

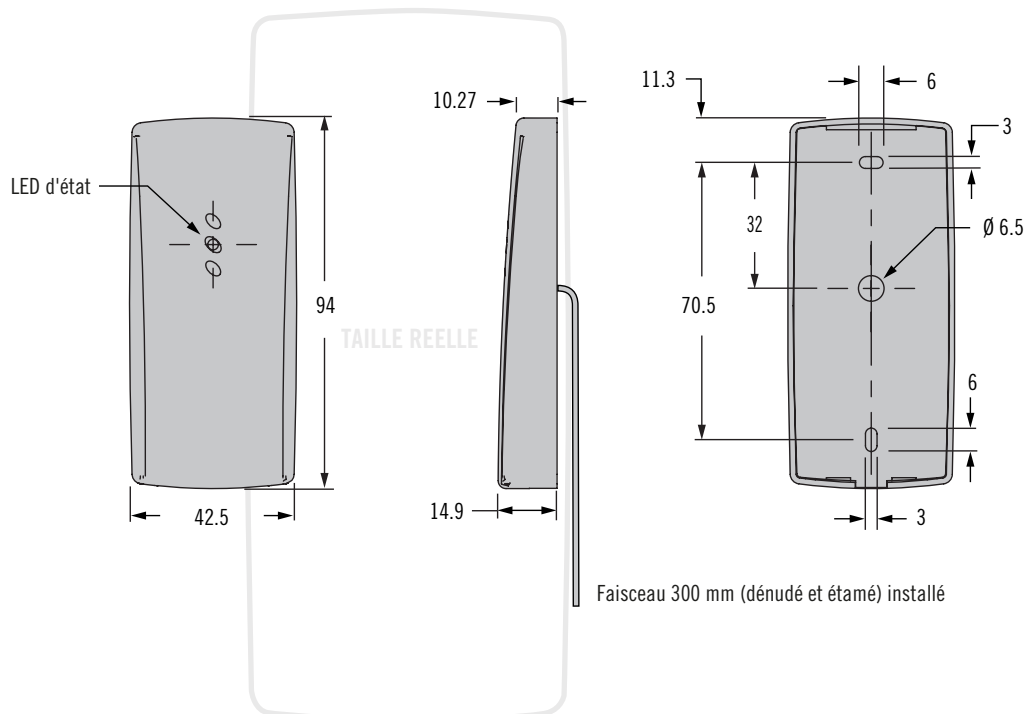
20 à 90 % HR, sans condensation

Fréquence d'émission : 13.56 MHz

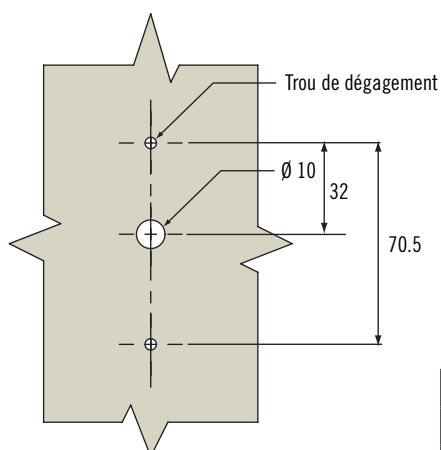
Distance de lecture : jusqu'à 5 cm (2 pouces)

Notes

** MIFARE est une marque commerciale de NXP B.V.



Préparation du panneau



Légende du faisceau de câblage

Couleur du câble	Fonction
Rouge	VCC - (12 VCC)
Noir	GND
Marron	Relais - NO
Orange	Relais COM
Jaune	Relais N.C.
Vert	Inutilisé
Bleu	Entrée auxiliaire
Voyant lumineux vert	LED GND
Rose	Voyant LED (+12 VCC)
Violet	Interrupteur signalant l'accès N.F.
Gris	Interrupteur signalant l'accès N.O.
Blanc	Interrupteur signalant l'accès COM

Détermination de la référence*

EA-P3-200-1	Contrôleur RFID haute fréquence avec Logo
EA-C3-101	AUTHENTIFICATION RFID MIFARE® ; À fente, sans Logo

* Contacter Southco pour les options de couleur personnalisée et de logo

Autres options disponibles. Pour plus d'informations sur les différents modèles, les références, l'installation et les spécifications, consultez



www.southco.com/EA

Dimensions en millimètres sauf indication contraire

southco
CONNECT · CREATE · INNOVATE