



EA-P3 Centralina di accesso a RFID ad alta frequenza

Centralina di accesso indipendente

- Controllo dell'accesso basato sulla prossimità senza contatto
- Legge credenziali compatibili **MIFARE®** da 13,56 MHz
- LED di stato integrato
- Design compatto, a basso profilo
- Installazione facile a 3 fori
- Uscita relè (modulo C)
- Consente la gestione di 64 utenti
- Tempo regolabile per lo sgancio della porta

Materiali e finiture

Plastica ABS

Specifiche elettriche

Tensione di alimentazione: 12V CC +/- 10%

Corrente di esercizio: 160 mA massima (senza dispositivi collegati)

Temperatura di esercizio: da -15 a 55 °C

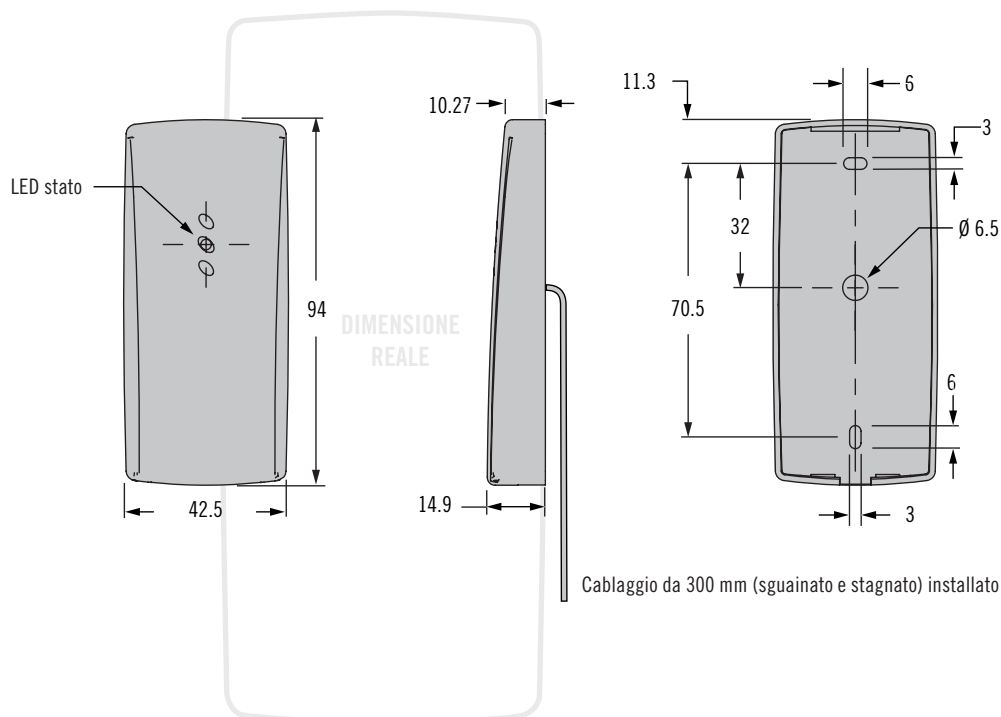
Umidità di esercizio: 20-90% RH, senza condensa

Frequenza di trasmissione: 13,56 MHz

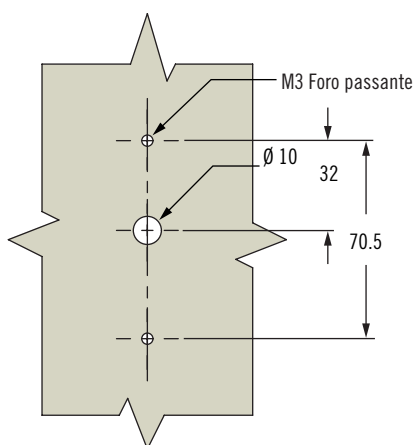
Distanza di lettura: fino a 5 cm

Note

** MIFARE è un marchio registrato di NXP B.V.



Preparazione del pannello



Legenda fili cablaggio

Colore filo	Funzione
Rosso	V CC (12V CC)
Nero	TERRA
Marrone	Relè - NO
Arancione	Relè - COM
Giallo	Relè - NC
Verde	Inutilizzato
Blu	Ingresso ausiliario
Verde chiaro	TERRA LED
Rosa	Controllo LED (+12V CC)
Viola	Interruttore antimanomissione - NC
Grigio	Interruttore antimanomissione - NO
Bianco	Interruttore antimanomissione - COM

Selezione del numero di parte*

EA-P3-200-1	Centralina a RFID ad alta frequenza con logo
EA-C3-101	Credenziali a RFID MIFARE®, con fessura, senza logo

* Contattare Southco per informazioni sulle opzioni relative a colori e logo personalizzati

Altre opzioni disponibili. Per informazioni complete relative a opzioni disponibili, numeri di parte, istruzioni per l'installazione e specifiche dei prodotti, visitare



www.southco.com/EA

Salvo diversa indicazione, le dimensioni sono riportate in millimetri

southco
CONNECT · CREATE · INNOVATE