



EA-P3 高周波RFID アクセスコントローラ

スタンドアロン型アクセスコントローラ

- 非接触近接型アクセスコントロール
- MIFARE®互換
13.56 MHz RFIDクレデンシャルを読み取
- LED状態統合インジケータ
- コンパクトな薄型デザイン
- シンプルな3穴取付
- リレー出力 (Form C)
- 対応可能ユーザー数64
- ドア開放時間を調節可能

材質・仕上げ

ABSプラスチック

電気仕様

供給電圧: 12VDC +/- 10%

動作電流: 最大160 mA (追加デバイスが無い場合)

動作温度: -15~55°C

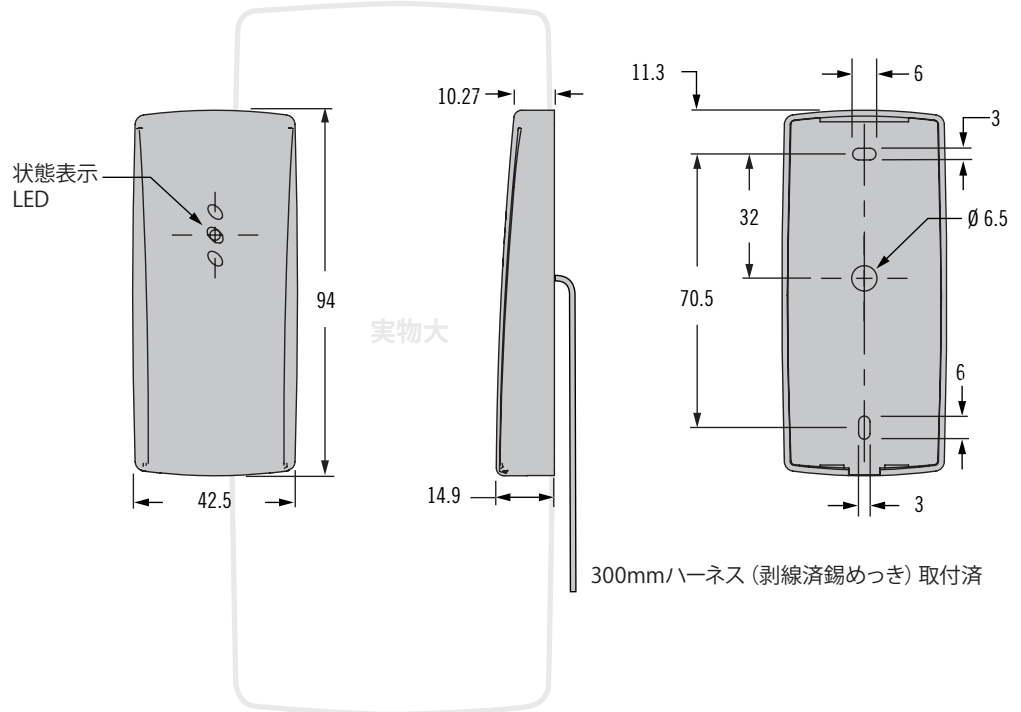
動作湿度: 20~90% RH、結露不可

伝送周波数: 13.56 MHz

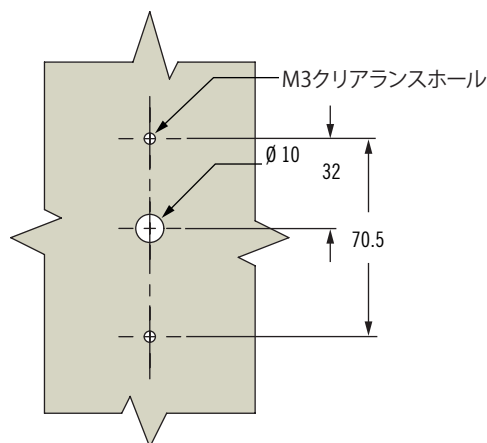
読取範囲: 最大5cm

備考

** MIFAREはNXP B.V.の登録商標です



パネル仕様



ワイヤハーネス凡例

ワイヤ色	機能
赤	VCC (12VDC)
黒	アース
茶	リレー (NO)
オレンジ色	リレー (COM)
黄	リレー (NC)
緑	未使用
青	補助入力
薄緑	LEDアース
ピンク	LED制御 (+12VDC)
紫	タンパスイッチ (NC)
グレー	タンパスイッチ (NO)
白	タンパスイッチ (COM)

品番選定*

EA-P3-200-1	高周波RFID アクセスコントローラ (ロゴ付き)
EA-C3-101	MIFARE® クレデンシャル(認証情報カード)、Slotted (衝突防止方式)、ロゴ無し

* カスタムカラー、ロゴについては、当社へご連絡ください。

その他のオプションも選択可能です。
種類、品番、取付方法、仕様などは下記ウェブサイトをご参照ください。



www.southco.com/EA

特に指定のない限り、寸法はミリメートル表記。製品の仕様は予告なく変更される場合があります。

southco
CONNECT · CREATE · INNOVATE