



EA-P3 고주파 RFID 액세스 컨트롤러

독립형 액세스 컨트롤러

- 비접촉 근접식 기반 액세스 제어
- MIFARE® 호환 가능 13.56 MHz RFID 사용자 증명 인식
- 통합 LED 상태 표시기
- 소형 로우 프로파일 설계
- 간편한 3홀 설치
- 릴레이 출력(Form C)
- 사용자 64명까지 관리 가능
- 도어 해제 시간 조절 가능

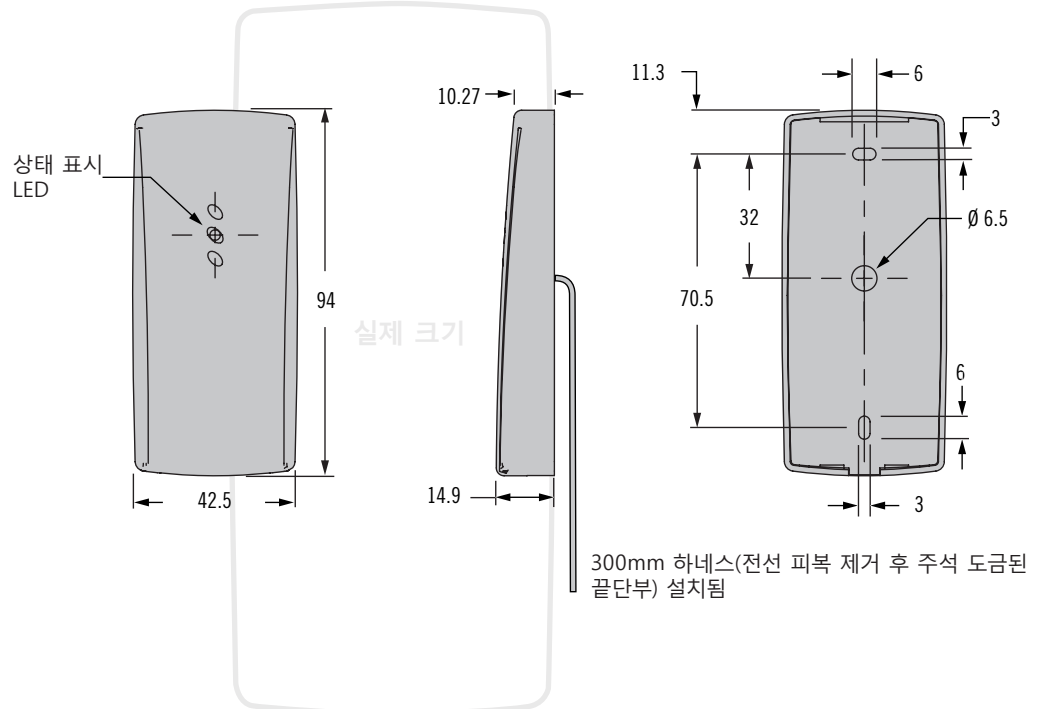
재질 및 마감 처리
ABS 플라스틱

전기 사양

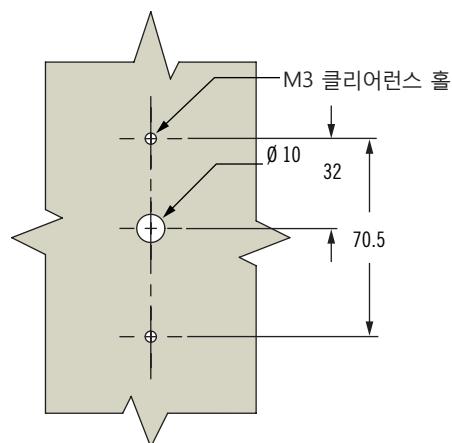
공급 전압: 12VDC +/- 10%
작동 전류: 160mA 최대(연결 장치가 없는 경우)
작동 온도: -15 ~ 55°C
작동 습도: 20% ~ 90% RH, 비응축
전송 주파수: 13.56MHz
카드 인식 거리: 최대 5cm

참고

** MIFARE 는 NXP B.V.의 상표입니다.



패널 준비



전선별 기능 설명

전선 색상	기능
빨간색	VCC (12VDC)
검정색	GND
갈색	릴레이 N.O
오렌지색	릴레이 COM
노란색	릴레이 N.C.
녹색	사용 안 함
파란색	보조 입력
연녹색	LED GND
핑크색	LED 제어(+12VDC)
자주색	tamper 스위치 N.C.
회색	tamper 스위치 N.O.
흰색	tamper 스위치 COM

제품번호 선택*

EA-P3-200-1	고주파 RFID 컨트롤러, 로고 있음
EA-C3-101	MIFARE® RFID 사용자 자격 증명, 슬롯형, 로고 없음

* 맞춤형 색상 및 로고 옵션에 대해서는 사우스코에 문의하십시오.

다른 옵션을 사용할 수 있습니다.
종류, 제품 번호, 설치 및 사양에 대한
자세한 내용을 보려면 다음 웹 사이트를
방문하십시오.



www.southco.com/EA

별도의 언급이 없는 한 규격은 밀리미터(mm)로 표시합니다.

southco
CONNECT · CREATE · INNOVATE