



# EA-P3 - Controlador de Acesso RFID de Alta Frequência

## Controlador de acesso independente

- Controle de acesso sem contato físico, com leitor de proximidade
- Lê credenciais RFID de 13,56 MHz compatíveis com credenciais **MIFARE®**
- Indicador de status com luzes LED integrado
- Design compacto e com baixo perfil
- Instalação simples em 3 furos
- Relé de saída (C)
- Permite o gerenciamento de até 64 usuários
- Permite regulagem do tempo de liberação da porta

### Materiais e acabamentos

Plástico ABS

### Especificações elétricas

Tensão de alimentação: 12VCC, variação de +/- 10%

Corrente operacional: máximo 160 mA (sem dispositivos conectados)

Temperatura de operação: -15 a 55°C

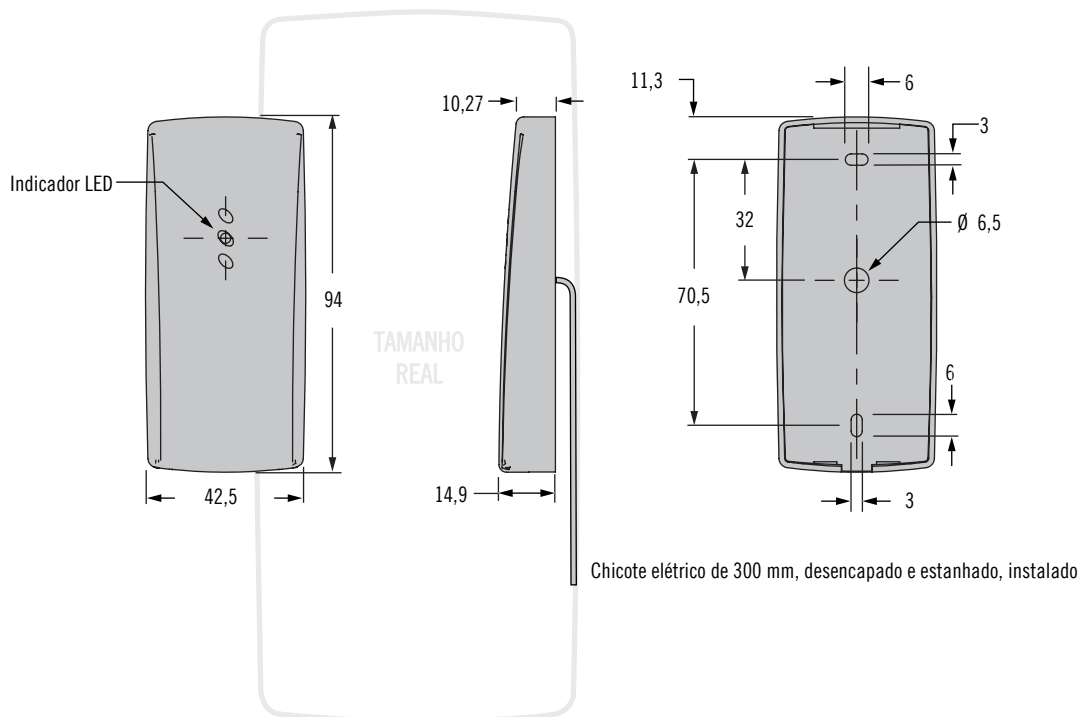
Umidade de operação: umidade relativa de 20 a 90%, sem condensação

Frequência de transmissão: 13,56 MHz

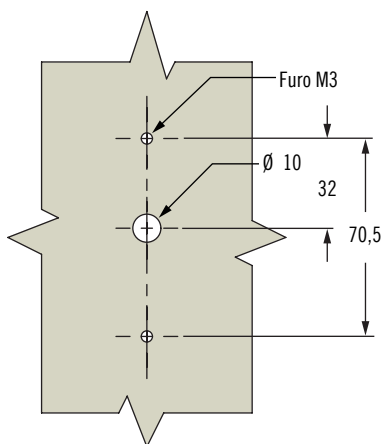
Alcance de leitura: até 5 cm

### Observações

\*\* **MIFARE** é uma marca registrada de NXP B.V.



### Preparação do painel



### Legenda de cores do chicote elétrico

Cor do condutor	Função
Vermelho	VCC (12VCC)
Preto	Terra
Marrom	Relé NA
Laranja	Relé C
Amarelo	Relé NF
Verde	Nenhuma função
Azul	Entrada auxiliar
Verde claro	Terra LED
Rosa	Comando LED (+12VCC)
Roxo	Switch de segurança NF
Cinza	Switch de segurança NA
Branco	Switch de segurança C

### Seleção do código de produto\*

EA-P3-200-1	Controlador RFID de alta frequência com logo
EA-C3-101	Credenciais <b>MIFARE®</b> RFID, ranhura, sem logo

\*Para cores personalizadas e logomarcas, entre em contato com a Southco

Outras opções disponíveis. Para mais informações sobre modelos, códigos, instalação e especificações, visite



[www.southco.com/EA](http://www.southco.com/EA)

Dimensões em milímetros, salvo especificação em contrário

**southco**  
CONNECT · CREATE · INNOVATE