



EA-R01 RF Controller

Keyfob-Betätigung/Empfänger für Außenanwendungen

- Robuste, wasserdichte Konstruktion
- Duale-Folgeschaltung der Ausgänge reduziert die Ladezyklen
- Mit 30 A abgesicherte Ausgänge gestatten die gleichzeitige Betätigung mehrerer Verschlüsse
- Hilfsausgang für visuelle/akustische Signalgeber über den Verschlussstatus
- Einfache Programmierung des Senders
- Kombinierbar mit allen elektromechanischen Verschlusslösungen von Southco

Spezifikationen

Spannung (Empfänger):
12VDC (± 25%)
Ruhestrom (Empfänger): <10mA
Betriebsstrom (Empfänger):
<30A kurzzeitig
Empfänger-Ausgang: Ausgang 1 & 2:
30A Relais mit Polaritätswechsel
Hilfsausgang: 30A Einpoliges Relais
Reichweite: Bis zu 30 m
Frequenz: 340MHz

Nicht für den Gebrauch ausserhalb von Nord Amerika

Art der Kodierung: Fester Code
Schutzart (Gehäuse): IP67
Spannung (Sender):
12 V=(Batterie Typ 23)

Sicherung der Ausgänge:
Littlefuse Serie 297 MiniR
Fast-Acting Fahrzeugsicherungen
oder vergleichbares Produkt.*

Anschlüsse

Schrauben-Terminal für alle elektrischen Anschlüsse (zugänglich nach Abnehmen der Frontplatte).

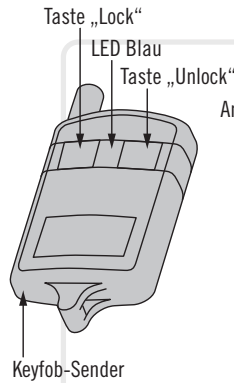
* Mini ist eine registrierte Handelsmarke von Littelfuse, Inc.

Weitere Optionen auf Anfrage erhältlich.
Ausführliche Daten, Montageleitungen und
Produktnummern unter



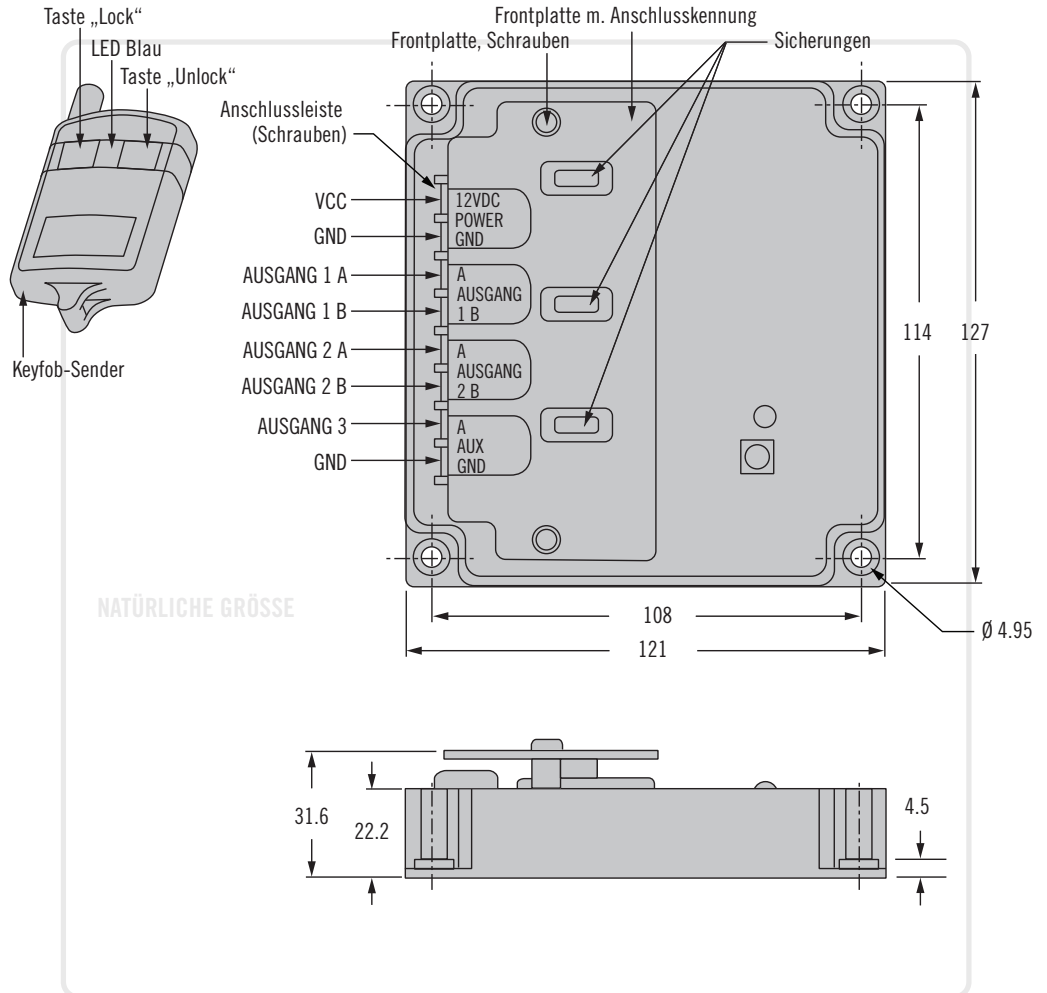
www.southco.com/EA

Sender



NATÜRLICHE GRÖSSE

Empfänger (Controller)



RF Controller Kit Produktnummer: EA-R01

Enthält 1 Empfänger (EA-R01-201) und
2 Sender (EA-R01-101)

Betrieb

Lieferstatus: 1 Empfänger (Controller) mit 2 vorprogrammierten Sendern

Mit dem Drücken der Taste „UNLOCK“ wird an den Ausgang 1 (Anschluss A) ein 12V=Puls für 200 ms und gefolgt von einer Pause von 300 ms ein 12V-Puls für 200 ms an Ausgang 2 (Anschluss A) für 200 ms geschaltet.

Nach einer weiteren Pause von 300 ms schaltet der Empfänger am Hilfsausgang zwei 400 ms Puls mit einer Zwischenpause von 200 ms.

Mit dem Drücken der Taste „LOCK“ schaltet der Empfänger den Ausgang 1 (Anschluss B) einen 12V=Puls für 200 ms und gefolgt von einer Pause von 300 ms einen 12 V=Puls für 200 ms an Ausgang 2 (Anschluss B).

Nach einer weiteren Pause von 300 ms schaltet der Empfänger am Hilfsausgang zwei 400 ms Puls mit einer Zwischenpause von 200 ms.

Einfache Lernfunktion mit LED-Rückmeldung für angemeldete Sender. Hinweis: EA-R01 Empfänger wird mit zwei vorprogrammierten (angemeldeten) Sendern geliefert.

Alle Maße in Millimeter, falls nicht anders angegeben